

# ORING

RUBBER GUIDEBOOK  -RING

## O-Ring Master APP

GMORS O-ring Master 앱은 모든 표준 규격의 고무링을 갖춰놓았습니다.

앱을 이용하시면 컴퓨터나 카달로그를 쓰실 필요 없이 핸드폰으로 편리하게 이용하실 수 있습니다. O-ring 규격 뿐 만 아니라 X-ring과 Back-up ring의 기능에 관한 내용도 찾아보실 수 있습니다. 또한, 적합한 규격의 O-ring을 찾아 보실 수 도 있습니다.

## Material Master APP

GMORS Material Master를 활용하면 작업 온도와 작업 환경 평균의 기준에 맞춰 여러분의 O-링 적용 분야에 맞는 원료를 추천받을 수 있습니다.

GMORS는 적합성 평가에 적합한 수천 가지의 환경 조건을 지원합니다.

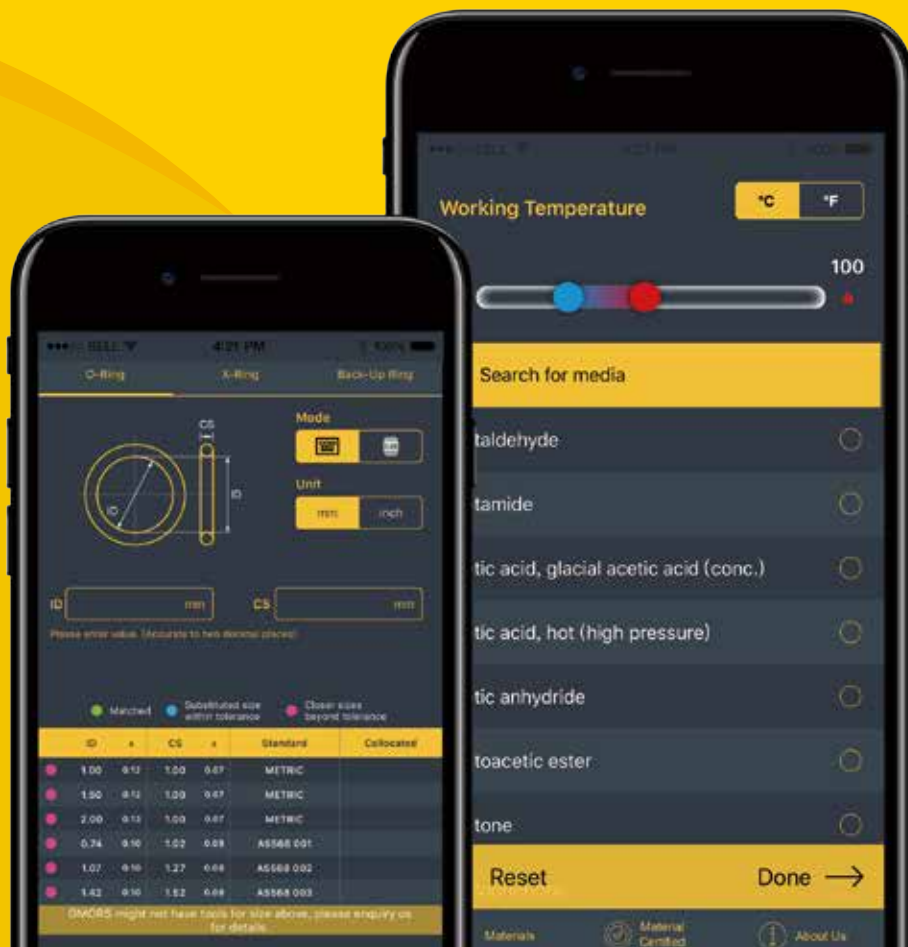
또한 NSF61 ,WRAS ,ACS, KTW ,W-270 ,DIN EN 549,UL 157,API 6A,NORSOK M-710,TOTAL EP PVV 142 및 NACE TM0297과 같은 여러 가지 국제 표준에 맞게 인증된 고무 화합물을 제공합니다.



Android



iOS

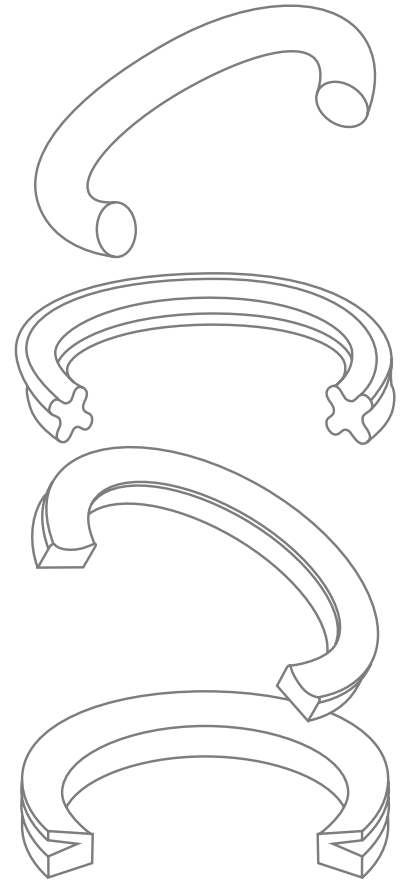


Android



iOS





# TABLE OF CONTENTS

02	About GMORS
04	Basic O-Ring Elastomers
22	General Properties of Elastomers
28	O-Ring Design Reference
32	O-Ring Standard Size (AS 568)
42	O-Ring Standard Size (BS4518)
44	O-Ring Standard Size (GB/T 3452.1)
49	O-Ring Standard Size (JIS B2401)
59	O-Ring Standard Size (JASO F404 )
61	O-Ring Standard Size (Metric)
78	O-Ring Standard Size (SMS 1586)
80	Infinite Size O-Ring
81	O-Ring Kits
83	X-Ring Design Reference
84	X-Ring Standard Size
91	Back-Up Ring Design Reference
92	Back-Up Ring Standard Size
99	V-Ring Standard Size
103	Washer Design Reference
104	Washer Standard Size

# About GMORS

## GMORS- SEALS TO YOUR HEART !

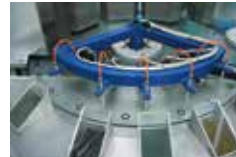
GMORS 는 끊임없는 전진과 지속적인 개선을 이룩하기 위하여 항상 노력하는 회사입니다 .  
저희는 보다 나은 세상을 충족시키기 위한 모든 고무 응용산업에 서비스하고 있습니다 .

### 안녕하십니까 ? 저희 GMORS 에 오신것을 환영합니다 !!

1986 년 대만에서 설립된 GMORS 는 고무 컴포넌트 제조업자로서의 선구자 역할을 해왔습니다 .  
개혁과 지속적 개선이 바탕이 된 GMORS 제품은 자동차 제조산업 , 반도체산업 , 의료기기산업 ,  
식용수산업 , 건강식품과 의학 및 공공 위생산업 등의 다양한 산업 군에서 인정을 받아 왔습니다 .

21 세기에 접어든 지금 , GMORS 는 모든 산업을 충족시키기 위해 가격 경쟁력 , 고품질 및 신속한 대응  
에 심혈을 기울일 것을 약속합니다 .

GMORS 의 최종 목표는 고객님의 고무제품에 관한 최고의 글로벌 파트너가 되는 것 입니다 .



## Product Offerings

- O-Rings
- X-Rings
- Back-Up Rings
- U-Packings
- V-Seals
- Special Packing Series
- Wear Rings
- Bonded Seals
- Valve Seals
- Wiper Seals
- Hydraulic Seals
- Pneumatic Seals



## 인증현황

### 제조 관련 인증 현황

- AS9100D \_ 항공산업 분야 인증
- IATF 16949:2016 \_ 차량관련 인증
- ISO 9001:2015 \_ 제조 표준 인증
- ISO 13485:2016 \_ 의료기기 산업 인증 ( 이식분야 제외 )
- ISO 14001:2018 \_ 제조 환경 인증
- ISO 45001:2018 \_ 보건안전 경영 시스템 인증
- ISO/IEC 17025:2017(LAB TAF) \_ 국제공인인증 시험기관 : 고객사 요구 규격에 맞게 자체 시험 가능



### 재질 관련 인증 현황

- NSF 61 \_ USA 인증 음용수 적용원료
- NSF 42 \_ USA 인증 음용수 적용원료
- WRAS \_ UK 식수용
- ACS \_ FRANCE 식수용
- W-270 \_ GERMAN 식수용
- KTW \_ GERMAN 식수용
- AS/NZS 4020 \_ Australian 식수용
- USP VI \_ USA Biological Reactivity Test
- UL 157 \_ 자동차 , 가솔린
- UL 1238 \_ Flammable Liquid Dispensing Devices
- API 6A \_ H<sub>2</sub>S Sour Gas Resistance
- DIN EN 549 \_ PIPE, GAS 적용
- NORSOK M-710 (ISO 23936) \_ RGD 재질 승인
- NACE TM0297 \_ RGD 재질 승인
- Total EP PVV 142 \_ Rapid Gas Decompression
- RoHS 3 EU Directive 2015/863/EU
- REACH SVHC
- ADI FREE

## 주요시장

- 일반산업
- 자동차산업
- 반도체
- 의료
- 식음료
- 유압및공압
- 항공우주산업
- 오일 & 가스



# Basic O-Ring Elastomers

## ACM

### 폴리아크릴레이트 (ACM, PA)

폴리아크릴레이트 간단하게 아크릴레이트의 주요 성분은 다음과 같이 두 가지인 코폴리머 입니다 .

알킬 또는 알콕시의모노머 산 에스테르 이며 , 주요성분은 경화 중 가교점으로 구성됩니다 .

ACM 은 고온에 대한 내성이 우수하고 NBR 에 비해 오일에 대한 내성이 낮습니다 . 또한 , 고온에서도 내산소성과 내오존성이 좋으나 NBR 에 비해 물과 저온에서 유연성이 떨어집니다 .

특수 ACM 은 내유성과 내열성을 저하 시키지 않고 저온 유연성을  $-40^{\circ}\text{C}$  (TR10) 까지 개선할 수 있습니다 .

### 경화 시스템 - 아민계열의 금속 비누 경화

보통의 ACM 은 아민계열의 금속 비누와 결합되어 경화 됩니다 .

### 다른 일반적인 변형

- 일반적인 폴리 아크릴 레이트는 자동차 산업에서 특히 자동 변속기와 스티어링 오일에 사용 됩니다 .

### 일반 정보

ASTM D 1418 명칭	ACM
ISO/DIN 1629 명칭	ACM
ASTM D2000 / SAE J 200 코드	DF, DH, EH
표준 색상	검정
경도 범위	45 - 80 Shore A
상대적 비용	표준 , 고가

### 적용 온도

표준 저온	$-15^{\circ}\text{C}$ $5^{\circ}\text{F}$
표준 고온	$150^{\circ}\text{C}$ $302^{\circ}\text{F}$
특수 화합물 저온	$-40^{\circ}\text{C}$ $-40^{\circ}\text{F}$
특수 화합물 고온	$175^{\circ}\text{C}$ $347^{\circ}\text{F}$

### 추천환경

- 미네랄 오일  
( 변속기 및 스티어링 오일 )
- 오존 , 자연환경 및 고온

### 비 추천환경

- 방향족 및 염소화 탄화수소
- 고온의 물과 증기
- 산 , 알칼리 및 아민
- 브레이크 액

## AEM

### 에틸렌 / 아크릴 엘라스토머 (AEM, VAMAC®)

에틸렌 및 아크릴 고무는 에틸렌과 메틸아크릴레이트에카복실 산 그룹에 함유된 가교점모노머를 소량 추가한 코폴리머입니다.

AEM은 찢기가 있고 영구압축줄임율이 낮은 고무로서 내열성, 내후성, 고온 광유 및 오일에 대한 내성이 매우 우수합니다. 또한, 저온 유연성과 기계적 특성이 ACM보다 우수하나 아닐린 점이 낮은 오일 (ASTM NO. 3 오일 등) 과 극성 용제에 대한 내성이 좋지 않습니다. 일반적으로 AEM은 니트릴 고무, 네오프렌에 비해 성능이 우수하면서 HNBR, FKM과 같은 고급 고무에 비해 비용이 낮아야 하는 응용분야에 사용되고, AEM은 자동차 산업에 사용 됩니다.

### 경화 시스템 - AMINE ( 암모니아의 수소 원자를 알칼리로 치환한 염기성 화합물 )

보통의 AEM은 아민 계열 경화.

### 다른 일반적인 변형

- AEM은 유연성이 뛰어나고 인열저항, 내마모성 및 영구압축줄임율이 우수하고, 일반적으로 샤프트립설에서 사용되어지며, 특히 자동차 자동 변속기 오일에 사용 됩니다
- 특수 VAMAC® 화합물은 내유성을 개선할 수 있지만 저온 물성이 떨어 집니다.

VAMAC®은 듀폰의 등록 상표입니다.

### 일반 정보

ASTM D 1418 명칭	AEM
ISO/DIN 1629 명칭	AEM
ASTM D2000 / SAE J 200 코드	EE
표준 색상	검정
경도 범위	40 - 90 Shore A
상대적 비용	표준, 고가

### 적용 온도

표준 저온	-30° C -22° F
표준 고온	150° C 302° F
특수 화합물 저온	-40° C -40° F
특수 화합물 고온	175° C 347° F

### 추천환경

- 오존 및 고온 기후조건
- 자동 변속기 오일 및 파워스티어링 오일
- 물

### 비 추천환경

- 케톤
- 연료
- 브레이크액

# Basic O-Ring Elastomers

## CR

### 클로로프렌고무 (CR)

클로로프렌은 1931년 DUPONT에서 생산한 최초의 성공적인 합성 고무로서 상표명은 네오프렌입니다.

이는 클로로프렌 또는 클로로부타디엔 2를 유액으로 중합하여 만듭니다.

CR은 균형있게 조합된 물성의 다목적 고무로서 직사광선, 오존, 기후조건에 대한 내성이 우수하고, 오일과 여러 화학물질과의 접촉에서 내구성이 뛰어나며, 또한 물리적인 인성과 내구성이 우수합니다.

### 경화 시스템 - 금속 산화 및 유기 가속제

일반 클로로프렌 (CR)은 금속 산화물 및 유기 가속제 경화 처리 됩니다.

### 다른 일반적인 변형

- 클로로프렌은 자동차, 전선 및 케이블 산업을 포함하여 수천가지 다양한 환경에서 사용되고 있습니다.
- 일반적으로 클로로프렌은 에어컨 시스템에서 R12 또는 R22와 같은 오래된 냉매와 광유가 함유된 윤활유에 사용됩니다.

### 일반 정보

ASTM D 1418 명칭	CR
ISO/DIN 1629 명칭	CR
ASTM D2000 / SAE J 200 코드	BC, BE
표준 색상	검정
경도 범위	30 - 90 Shore A
상대적 비용	저가

### 적용 온도

표준 저온	-40° C -40° F
표준 고온	125° C 257° F
저온 특화 컴파운드	-55° C -67° F
고온 특화 컴파운드	125° C 257° F

### 추천환경

- 냉매
- 암모니아
- 물
- 실리콘 계열의 그리스 및 오일
- 아닐린 점이 높은 미네랄 오일

### 비 추천환경

- 방향족 탄화수소
- 케톤
- 에스테르
- 에테르
- 강한 산화 산
- 염화 탄화수소



## ECO

### 에피클로로히드린 (CO, ECO, GECO)

Hydrin® 은 ZEON Chemicals 에서 생산되는 에피클로로히드린 고무의 상표명입니다.

에피클로로히드린 고무는 호모폴리머 (CO), 코폴리머 (ECO, GCO), 및 터포릴머 (GECO) 로 사용할 수 있습니다.

모든 에피클로로히드린 고무는 저온 유연성, 오일, 연료 및 일반 용제에 대한 내성이 우수하고, NBR 보다 내열성이 더 높고, 내후성과 동적 물성이 뛰어납니다.

### 경화 시스템 - 황 경화 와 과산화수소 경화

일반적인 ECO 는 GE MAO 의 표준 화합물에서 과산화수소 경화 처리 됩니다.

ECO 는 동적 시스템에서 유연성을 개선하기 위해 황경화 처리 될 수도 있으나 이 경우 내열성과 영구압축줄임율이 떨어집니다.

### 다른 일반적인 변형

● 에피클로로히드린은 일반적으로 자동차의 연료 또는 LPG 시스템에 이용 됩니다.

#### 일반 정보

ASTM D 1418 명칭	CO ECO GECO
ISO/DIN 1629 명칭	CO ECO GECO
ASTM D2000 / SAE J 200 코드	CH
표준 색상	검정
경도 범위	50 - 80 Shore A
상대적 비용	중간

#### 적용 온도

표준 저온	-40° C -40° F
표준 고온	100° C 212° F
고온 특화 컴파운드	135° C 275° F

Hydrin® is a registered trademark of Zeon Chemicals L.P.

#### 추천환경

- 광유 및 그리스
- LPG, 연료
- 실리콘 계열의 그리스 및 오일
- 오존, 자연환경

#### 비 추천환경

- 케톤 및 에스테르
- 방향족 및 염화 탄화수소
- 브레이크 액
- 알데하이드

# Basic O-Ring Elastomers

## EPDM

### 에틸렌 프로필렌 고무 (EPR, EPDM)

EPDM 은 에틸렌과 프로필렌으로 구성된 코폴리머로서, 제 3 의 모노머 (일반적으로 디올레핀) 를 소량 추가하여, 경화가 가능한 터폴리머가 되기도 합니다 .

EPR ( 에틸렌 프로필렌 고무 ) 는 내오존성, 내후성, 내화학성 ( 다량의 묽은 산과 알칼리, 극성용제 ), 직사광선에 대한 내성이 우수하고, 저온에서 유연성이 좋으며 전기 절연물성이 뛰어납니다 .

### 경화 시스템 - 황 경화 와 과산화수소 경화

보통의 EPDM 은 황 경화 처리되며, 황 경화 화합물은 유연성이 좋으나 고온에서 굳어버리는 경향이 있고, 영구압축줄임율이 떨어집니다 . 과산화수소 경화된 EPDM 은 내열성이 더 높고, 영구압축줄임율이 더 낮아 건설분야의 호스관에 장기적으로 사용하는데 적합하나, 발생하는 비용이 높고 황 경화 대비 생산이 어렵습니다 .

### 다른 일반적인 변형

- 일반적으로 EPDM 은 내부 윤활로 인해 설치가 용이하며, 구동부 위에서 마찰을 줄여줍니다 .
- EPDM 은 21.CFR 177.2600 에 명시된 화이트 리스트 로만 구성된 요소로서, 음식과 음용수에 접촉하는 부분에 사용되어 집니다 .
- EPDM 은 음용수 용도로 사용하기 위해 미국 국가 위생국 승인용으로 제출 가능합니다 .
- R134 냉매 가스와 POE 또는 PAG 윤활유 및 환경 친화적인 냉매 R744 가 채택된 자동차 에어컨에 사용됩니다 .  
R744 에어컨 시스템은 고압과 고온에서 이산화탄소의 폭발성 감압에대한 내성이 우수합니다 .
- EPDM 은 인산 에스테르 타입의 유압 오일에 사용 됩니다 .

### 일반 정보

ASTM D 1418 명칭	EPM, EPDM
ISO/DIN 1629 명칭	EPM, EPDM
ASTM D2000 / SAE J 200 코드	AA, BA, CA, DA

표준 색상      검정

경도 범위      30 - 90 Shore A

상대적 비용      저가

### 적용 온도

표준 저온      -55° C  
-67° F

표준 고온      125° C  
257° F

저온 특화 컴파운드      -60° C  
-76° F

고온 특화 컴파운드      150° C  
302° F

### 추천환경

- 알코올
- 자동차 브레이크액
- 케톤
- 묽은 산 및 알칼리 용액
- 실리콘 오일 및 그리스
- 400° F 이하의 증기
- 물
- 인산 에스테르 계열의 유압 오일
- 오존, 노화 및 자연 환경

### 비 추천환경

- 지방족 및 방향족 탄화수소
- 디에스터 계열의 윤활유
- 할로겐화 용제
- 석유계열의 오일 및 그리스

## FFKM

### 과불소고무 (FFKM)

과불소고무 (FFKM)에는 완전히 불소화된 폴리머가 함유되어 있으므로 열 내성 및 화학물질 저항성을 고려할 때 최고 성능의 탄성체를 제공합니다. 연료, 모든 유형의 윤활유 및 그리스, 미네랄 기반 및 유압유, 용제, 알코올, 대부분의 산성 및 알칼리에 탁월한 저항성이 있습니다.

### 경화 시스템 - 과산화경화 처리와 니트릴 처리 비교

표준 FFKM은 대개 과산화 처리되었습니다. 니트릴 처리된 FFKM 화합물은 과산화 처리된 것보다 열 내성이 더욱 뛰어납니다.

### 다른 일반적인 변형

- FFKM은 고온, 오일, 용제, 화염, 화학물질에 뛰어난 저항성과 탁월한 내후성을 갖고 있으며, 일반적으로 반도체, 화학물질 처리, 항공우주 및 다양한 산업에 적용됩니다.
- FFKM은 고압, 극한 온도 및 높은 내화학성을 필요로 하는 오일 및 가스 산업에 사용할 수 있습니다. 급속 가스 감압 (RGD)에 대한 제품도 있습니다.

### 일반 정보

ASTM D 1418 명칭	FFKM
ISO/DIN 1629 명칭	FFKM
ASTM D2000 / SAE J 200 코드	KK
표준 색상	검정
경도 범위	60 - 95 Shore A
상대적 비용	고가

### 적용 온도

표준 저온	0° C 32° F
표준 고온	250° C 482° F
저온 특화 컴파운드	-30° C -22° F
고온 특화 컴파운드	315° C 599° F

### 추천환경

- 탄화수소
- 알칼리
- 아민
- 윤활유
- 케톤 / 에스테르 / 에테르
- 오존, 매우 높은 기온, 악천후
- 산성 (유기산 및 무기산)
- 물 / 증기
- 사워 (sour) 가스
- 알데히드
- 고진공

### 비 추천환경

- 불소화된 액체

# Basic O-Ring Elastomers

## FKM

### 불화탄소 (FPM, FKM, Viton™)

불화탄소는 널리 알려진 고성능의 고무로서, 고온, 오존, 기후조건, 산소, 광유, 연료, 유압오일, 방향족 화합물 및 다양한 유기용제 및 화학물질에 대한 내성이 우수합니다.

### Viton™ 분류

Viton™ 에 따른 일반고무 A-TYPE (66% 불소함유), B-TYPE 과 GBL-TYPE (67~68.5% 불소함유), F-TYPE 및 GF-TYPE (70% 불소함유) 이 있고, 저온 유연성 개선 TYPE 인 GLT, GFLT 및 더 많은 화학물질과 용제에 대한내성이 우수한 VITON® EXTREME 이 있습니다.

지모스에서는 Viton™에서 만들어지는 산과 알칼리에 내성이 있는 제품도 공급 가능합니다.

### 경화 시스템 - 비스페놀 경화와 과산화수소 경화

- 보통의 FKM 은 비스페놀 경화 처리되며, 과산화수소 경화 처리된 FKM 은 산성 용액에 대한 내성이 비스페놀 경화 대비 우수하며, 몇몇의 유기 아미드 또는 아민을 추가하는 일부 윤활유에서는, 과산화수소 경화를 하는것이 더 효과가 좋습니다.

### 다른 일반적인 변형

- FKM 은 UL157 에 명시된 용도로 사용하기 위해 UL 연구소 승인용으로 제출 할 수 있습니다.
- FKM 은 고온, 오일, 용제, 화염, 화학물질 및 기후조건에 대한 내성이 우수하며, 일반적으로 자동차, 화학처리, 우주항공, 기타 산업에서 사용 됩니다.
- Viton™ GLT 는 -40° c ~ 250° c 사이의 온도 범위에서 폭 넓게 사용되며, 우주항공 산업분야에서 공통적으로 사용되는 침습성 오일에 대한 내성이 우수합니다.
- Viton™ EPT 는 일반적인 화학산업에서 사용됩니다.
- 약간의 메탄올을 첨가하는 일부 연료에서는 VITON F-TYPE, B-TYPE 이 A-TYPE 보다 더 사용성이 우수하며, 저온이 요구될 경우 GFLT 와 GBLT 를 사용할 수 있습니다.
- AFLAS® (TFE/ 프로필렌 폴리머) 는 염기와 증기에 대한 내성이 다른 일반적 VITON 제품보다 더 우수하며, 아민, 아미드 및 일부 염기에서 사용될 수 있습니다.

Viton™ is a registered trademark of Chemours Fluoroelastomer.  
AFLAS® is a registered trademark of AGC Chemicals.

### 일반 정보

ASTM D 1418 명칭	FKM
ISO/DIN 1629 명칭	FKM
ASTM D2000 / SAE J 200 코드	HK
표준 색상	검정
경도 범위	50 - 95 Shore A
상대적 비용	높음

### 적용 온도

표준 저온	-26° C -15° F
표준 고온	250° C 482° F
저온 특화 컴파운드	-40° C -40° F
고온 특화 컴파운드	275° C 527° F

### 추천환경

- 석유제품
- 연료 또는 메탄올 및 에탄올과의 화합물
- 디젤 또는 바이오 디젤과의 화합물
- 미네랄오일 및 그리스
- 실리콘 오일 및 그리스
- 높은 진공상태
- 오존 및 고온의 환경
- 강한 산

### 비 추천환경

- 케톤
- 저분자량 유기산 ( 개미산과 아세트 산 )
- 초고온 증기
- 저분자량에스테르 및 에테르
- 인산 에스테르 계열의 유압오일 -Skydrol®

## FVMQ

### 불소 실리콘 (FVMQ)

불소 실리콘 고무는 실리콘 고무와 비슷하며, 물성조합은 트리플로오로프로필, 메틸, 비닐을 접합한 실리콘 고무입니다.

기계적이고 물리적인 특성은 VMQ 와 비슷하나, 연료와 광유에 대한 내성이 우수하고, VMQ 와 비교해서 고온의 열기에 대한 내성이 떨어집니다.

### 경화 시스템 - 과산화수소 경화

일반적인 FVMQ 는 과산화수소 경화 처리됩니다

### 다른 일반적인 변형

- FVMQ 는 저온 유연성이 매우 우수하고 연료 및 방향족 광유에 대한 내성이 뛰어 납니다.  
특히 우주항공 산업에서 항공기 연료 및 자동차 연료, 대부분인 용제 및 엔진 오일과 접촉되는 곳에 사용 됩니다.
- FVMQ 화합물은 MIL-R-25988 규격을 충족 합니다.

### 일반 정보

ASTM D 1418 명칭	FVMQ
ISO/DIN 1629 명칭	FVMQ
ASTM D2000 / SAE J 200 코드	FK
표준 색상	파랑
경도 범위	45 - 85 Shore A
상대적 비용	높음

### 적용 온도

표준 저온	-60° C -76° F
표준 고온	177° C 350° F
특수 화합물 저온	-65° C -85° F
특수 화합물 고온	232° C 450° F

### 추천환경

- 연료
- 방향족
- 벤젠, 톨루엔
- 오존

### 비 추천환경

- 브레이크 액
- 케톤
- 하이드라진

# Basic O-Ring Elastomers

## HNBR

### 수소화 니트릴 고무 (HNBR)

수소화 니트릴은 합성 폴리머로서 부타디엔 세그먼트에서 수소로 포화시켜, 이중결합을 만들며, HSN( 고평화니트릴 ) 이라고도 부릅니다. 이 특수 수소화 프로세스는 NBR 폴리머의 주요 체인에서 많은 이중결합을 줄임으로 HNBR 은 표준 니트릴에 비해 내열성, 내오존성, 내화학성 및 기계적 성이 우수합니다.

### 아크릴로 니트릴 함유율

HNBR 은 폴리머 마다 아크릴로니트릴 (ACN) 함유율이 각기 다르며, ACN 의 함유율은 17% 부터 49% 까지 다양합니다.

ACN 의 함유율이 낮으면 저온 물성이 좋아지며, 연료 및 극성 윤활유에 대한 내성이 떨어지고, 높으면 그만큼 저온 물성이 떨어지나 연료 및 극성윤활유에 대한 내성이 좋아집니다. 일반적으로 표준 HNBR 의 경우 ACN 의 함유율은 36% 입니다.

### 경화 시스템 - 과산화수소 경화

보통의 HNBR 은 과산화수소 경화처리되며, 동적인 부분에서의 유연성을 개선하기 위해 항 경화 처리될 수 있으나 이 경우 내열성과 영구압축 줄임율이 떨어집니다.

### 다른 일반적인 변형

- HNBR 의 내부적인 윤활유는 설치를 쉽게하고, 동적인 부분에서 마찰을 줄여줍니다.
- HNBR 은 21.CFR 177.2600 에 명시된 화이트 리스트 로만 구성된 요소로서, 음식과 음용수에 접촉하는 부분에 사용 됩니다.
- 일반적으로 HNBR 은 R134a 냉매가스 또는 R401a, R404a, R410a, R507 및 R744 와 같은 환경 친화적인 새로운 냉매를 채택한 자동차 에어컨에 사용 됩니다.
- HNBR 은 내 마모성이 우수하여, 자동차의 샤프트 시스템에도 사용 되어집니다.
- 깊은 유정에서는 열, 원유, 수소 황화물, 중기 및 폭발성 감압 등에 대한 상당한 내성이 요구되며, 특수 HNBR 화합물을 이 용도로 사용할 수 있습니다.

### 일반 정보

ASTM D 1418 명칭	HNBR
ISO/DIN 1629 명칭	HNBR 또는 NBM
ASTM D2000 / SAE J 200 코드	CH, DF, DH
표준 색상	검정, 녹색
경도 범위	50 - 90 Shore A
상대적 비용	높음

### 적용 온도

표준 저온	-40° C -40° F
표준 고온	150° C 302° F
저온 특화 컴파운드	-55° C -67° F
고온 특화 컴파운드	165° C 329° F

### 추천환경

- 석유 계열 오일 및 연료
- 지방족 탄화수소
- 식물성 오일
- 실리콘 오일 및 그리스
- 에틸렌글리콜
- 적당한 온도의 묽은 산, 염기 및 염 용액
- 150° C (302° F) 미만의 물과 증기

### 비 추천환경

- 염화 탄화수소
- 케톤
- 에테르
- 에스테르
- 강한 산

## IIR

### 부틸 고무 (IIR)

부틸고무는 이소부틸렌을 소량의 이소프렌과 함께 배합하여 만들어지는 고무입니다.

부틸고무는 EPDM 과 마찬가지로 화학물질과 극성오일에 대한 내성이 매우 우수하며, 절연과 내오존성이 뛰어납니다.

부틸고무는 가스 및 수분의 침습성이 낮고, 충격 흡수력이 높은 물성으로 인해 다양한 응용분야에 사용 됩니다.

### 경화 시스템 - 황 경화

일반 부틸고무 (IIR) 황 경화 처리

### 다른 일반적인 변형

- IIRS 는 21.CFR 177.2600 에 명시된 화이트리스트 로만 구성된 요소로서, 음식과 음용수에 접촉하는 부분에 사용 됩니다.

#### 일반 정보

ASTM D 1418 명칭	IIR, CIIR, BIIR
----------------	-----------------

ISO/DIN 1629 명칭	IIIR, CIIR, BIIR
-----------------	------------------

ASTM D2000 / SAE J 200 코드	AA, BA
---------------------------	--------

표준 색상	검정
-------	----

경도 범위	50 - 80 Shore A
-------	-----------------

상대적 비용	저가
--------	----

#### 적용 온도

표준 저온	-55° C -67° F
-------	------------------

표준 고온	100° C 212° F
-------	------------------

#### 추천환경

- 알코올
- 케톤
- 묽은산 및 알칼리 용액
- 실리콘 계열 오일 및 그리스
- 물과 증기
- 인산에스테르 계열의 유압오일 -SKYDROL®
- 오존, 숙성 및 자연환경

#### 비 추천환경

- 지방족 및 방향족 탄화수소
- 할로겐화 용제
- 석유 계열 오일 및 그리스

# Basic O-Ring Elastomers

## LSR

### 액상 실리콘 고무 (LSR)

액상 실리콘 고무 (LSR) 는 접착성이 낮고 순도가 높은 탄성체로 유액 사출 성형을 위해 특별히 설계된 두 부분의 촉매화된 실리콘으로 구성되어 있습니다. 각 탄성체는 두 부분으로 키트가 나뉘져 (Part A 및 Part B) 공급되며 사용하기 전에 같은 비율 (중량 기준) 로 골고루 섞어야 합니다. 표시된 대로 섞고 처리한 경우, 결과 탄성체는 교차 연결된 디메틸 및 메틸 비닐 실록산 코폴리머 및 강화 실리카로 구성됩니다.

### 경화 시스템

액상 실리콘 고무 (LSR) 는 백금 촉매화된 첨가 처리 제품입니다. 이는 부산물이 없고 냄새나 맛을 변형시킬 수 있는 물질이 검출되지 않는다는 의미입니다. 또한 성형 시간도 빠릅니다.

### 다른 일반적인 변형

- 액상 실리콘 고무는 높은 투명성 및 탁월한 기계적 / 전기적 속성으로 알려져 있습니다.
- 액상 실리콘 고무 적용 분야는 자동차, 항공우주, 가전 기기, 의료, 전기 및 소비자 산업 등 무수히 많습니다.
- 액상 실리콘 고무는 탄성체가 식음료와 접촉하는 적용 분야에 사용하기 위해 21.CFR 177.2600 에 지정된 "화이트 리스트" 재료로만 배합할 수 있습니다.
- 액상 실리콘 고무 부품은 특히 USP CLASS VI 를 준수해야 하는 의료 시스템에서 사용할 수 있습니다.

### 일반 정보

ASTM D 1418 명칭	Q, MQ, VMQ, PVMQ
ISO/DIN 1629 명칭	Q, MQ, VMQ, PVMQ
ASTM D2000 / SAE J 200 코드	FC,FE,GE
표준 색상	투명
경도 범위	20 - 80 Shore A
상대적 비용	중간

### 적용 온도

표준 저온	-55°C -67°F
표준 고온	230°C 446°F

### 추천환경

- 엔진 및 변속기 오일 (미네랄 오일)
- 희석된 소금 용액
- 미지근한 물
- 건조열
- 오존 저항성, 내후성

### 비 추천환경

- 농축된 산 및 알칼리
- 120° C 를 초과하는 증기
- 석유 및 연료
- 케톤



## NBR

### 니트릴 고무 (NBR)

NBR 또는 BUNA N으로도 알려진 니트릴 고무는 석유 연료와 윤활유에 대한 내성이 우수하고 비교적 가격이 저렴하기 때문에 가장 널리 사용되는 씰링 용 고무 중 하나입니다.

니트릴 고무는 아크릴로 니트릴과 부타디엔으로 구성된 혼합체입니다. 니트릴 컴파운드에는 공통되는 다양한 제품 군이 있습니다.

### 아크릴로 니트릴 함유율

폴리머 체인의 아크릴로 니트릴함유율은 18% ~ 50% 까지 다양합니다. ACN의 함유율이 낮으면 저온 물성이 좋아지나 연료 및 극성 윤활유에 대한 물성이 떨어집니다.

ACN의 함유율이 높으면 그만큼 저온 물성이 떨어지나 연료 및 극성 윤활유에 대한 내성이 좋아 집니다.

일반적으로 표준 ACN의 함유율은 34%입니다.

### 경화 시스템 - 황 경화 와 과산화수소 경화

보통의 니트릴 고무는 황경화 처리 됩니다. 황경화 화학 물은 저온내성이 좋으나 고온에서 굳어버리는 경향이 있습니다.

과산화수소 경화 니트릴은 내열성이 좋고 영구압축줄음율이 낮으나 가격이 비싸고 처리가 어렵습니다.

### 다른 일반적인 변형

- NBR은 종종 내부에 윤활제를 첨가하여 조립을 쉽게하고, 동적인 부분에서 마찰을 줄여줄 수 있습니다.
- NBR은 음식과 음용수에 접촉하는 부분에 사용하기 위하여, 21.CFR 177.2600에 명시된 "화이트 리스트" 로만 구성되어 질 수 있습니다.
- NBR은 음용수 용도로 사용하기 위해 NSF 승인용으로 제출 가능하며.
- NBR은 UL157에 명시된 용도로 사용하기위해 UL 연구소 승인용으로 제출 할 수 있습니다.
- NBR은 폴리비닐 클로라이드 (PVC)와 결합하여 연료가 되며, 오존과 내후성에 내성이 있는 NBR-PVC 혼합계 고무를 만들 수 있습니다.

Buna® is a registered trademark of LANXESS.

### 일반 정보

ASTM D 1418 명칭	NBR
ISO/DIN 1629 명칭	NBR
ASTM D2000 / SAE J 200 코드	BF, BG, BK, CH
표준 색상	검정
경도 범위	30 - 95 Shore A
상대적 비용	저가

### 적용 온도

표준 저온	-40° C -40° F
표준 고온	100° C 212° F
저온 특화 컴파운드	-55° C -67° F
고온 특화 컴파운드	135° C 275° F

### 추천환경

- 석유 계열의 오일 및 연료
- 지방족 탄화수소
- 식물성 오일
- 실리콘 계열 오일 및 그리스
- 에틸렌 글리콜
- 묽은 산
- 100° C, 212° F 미만의 물

### 비 추천환경

- 방향족 탄화수소
- 자동차 브레이크 액
- 염화 탄화수소
- 케톤
- 에테르
- 에스테르
- 인산 에스테르 계 유압오일
- 강한 산
- 오존, 자연환경 및 직사광선

# Basic O-Ring Elastomers

## NR

### 천연 고무 (NR)

천연고무는 파라 고무나무의 라텍스로 만들며, 폴리머의 화학명은 폴리이소프렌입니다.

폴리이소프렌은 모노머인 이소프렌을 중합하여 합성 할 수도 있습니다.

천연고무는 높은 복원력 및 강도와 우수한 내마모성을 포함하여 여러가지 물성이 매우뛰어납니다.

SBR 과 마찬가지로, 단점은 탄화수소 오일에 대한 내성이 약하고, 폴리머 주요 성분에서 이중결합 때문에 자외선, 산소, 오존에 대한 내성이 좋지 않으나 특수 첨가제를 사용 내후성을 개선 할 수 있습니다.

### 경화 시스템 - 황 경화

보통의 NR 은 황 경화 처리 됩니다

### 다른 일반적인 변형

○ NR 은 SBR 및 BR 과 혼합되어 타이어 생산에 이용됩니다.

### 일반 정보

ASTM D 1418 명칭	NR
ISO/DIN 1629 명칭	NR
ASTM D2000 / SAE J 200 코드	AA
표준 색상	검정
경도 범위	40 - 90 Shore A
상대적 비용	저가

### 적용 온도

표준 저온	-50° C -58° F
표준 고온	70° C 158° F

### 추천환경

- 알코올
- 유기산

### 비 추천환경

- 오존
- 석유 계열 오일
- 방향족, 지방족 또는 할로겐화 탄화수소

## PU,AU,EU

### 폴리우레탄 (PU, AU, EU)

분쇄할 수 있는 폴리 우레탄은 폴리 에스테르 우레탄 (AU) 과 폴리에테르 우레탄 (EU) 의 두가지 타입으로 나눌 수 있습니다 .

AU 타입의 우레탄은 오일 , 연료 , 용제에 대한 내성이 우수하나 물에 약하고 , EU 타입의 우레탄은 물에 강하면서도 연료 및 오일에 대한 ACN 이 낮은 (18~22%) 니트릴 또는 HNBR 과 비슷합니다 .

모든 타입의 폴리 우레탄은 다른 고무에 비해 내마모성이 매우 우수하고 인장강도와 탄성이 높습니다 .

\* 현재 GMORS 에서는 가수분해에 강한 폴리에스테르 우레탄 (AU) 제품을 더이상 생산 하지 않습니다 .

### 경화 시스템 - 과산화수소 경화

보통의 폴리우레탄은 과산화수소 경화 처리됩니다 .

### 다른 일반적인 변형

- 일반적인 폴리우레탄은 기계 산업에서 내마모성과 높은 강도가 요구되는 곳에 사용됩니다 .
- 일부 사용 환경에서는 고무의 표면에 수분의 응결이 발생하고 이로 인해 AU 의 물에의한 분해가 발생하기 때문에 EU 를 사용하는게 더 좋습니다 .  
그러나 EU 는 내유성이 떨어져서 윤활유를 사용하는 분야에서는 아닐린점이 높은 오일을 사용해야 합니다 .
- 유압시스템에서 사용 시 , 분쇄할 수 있는 폴리우레탄 보다 TPU 를 사용하는 것이 더 좋습니다 .

### 일반 정보

ASTM D 1418 명칭	AU,EU
ISO/DIN 1629 명칭	AU,EU
ASTM D2000 / SAE J 200 코드	BG
표준 색상	검정
경도 범위	60 - 95 Shore A
상대적 비용	중간 - 높음

### 적용 온도

표준 저온	-40° C -40° F
표준 고온	80° C 176° F
저온 특화 컴파운드	-55° C -67° F
고온 특화 컴파운드	100° C 212° F

### 추천환경

- 지방족 탄화수소
- 미네랄 계열 오일 및 그리스
- 실리콘 계열 오일 및 그리스
- 오존
- 50° c 미만의 물 ( EU 타입 )

### 비 추천환경

- 케톤
- 알코올
- 에스테르
- 에테르
- 고온의 물과 증기
- 알칼리 , 아민
- 산
- 글리콜스

# Basic O-Ring Elastomers

## SBR

### 스티렌부타디엔 고무 (SBR)

세계에서 가장 널리 사용되는 합성 고무는 스티렌과 부타디엔으로 구성된 코폴리머입니다.

SBR은 부나 S (LANXEES사의 최초 상표명)라고도 불리며, SBR 고무가 가장 많이 사용되는 곳은 천연 고무와 부타디엔 고무를 혼합한 타이어입니다.

SBR은 카본블랙으로 혼합하지 않으면, 약하고 불안정한 혼합물이 되면 강해지고 내마모성이 좋아집니다.

SBR의 단점은 내유성이 약하고 폴리머 주요 성분에서 이중결합으로 기후조건, 자외선, 산소, 오존에 대한 내성이 좋지 않다는 점입니다.

### 경화 시스템 - 황 경화

보통의 SBR은 황경화 처리됩니다.

### 다른 일반적인 변형

- 일반적으로 SBR은 NR 및 BR과 혼합되어 타이어 생산에 사용됩니다.
- SBR은 비 미네랄 오일계열의 브레이크 액에 가장 많이 사용되는 씰입니다.

Buna® is a registered trademark of LANXEES.

### 일반 정보

ASTM D 1418 명칭	SBR
ISO/DIN 1629 명칭	SBR
ASTM D2000 / SAE J 200 코드	AA, BA
표준 색상	검정
경도 범위	40 - 90 Shore A
상대적 비용	저가

### 적용 온도

표준 저온	-55° C -67° F
표준 고온	100° C 212° F

### 추천환경

- 물
- 알코올
- 실리콘 계열의 오일 및 그리스
- 비 미네랄 계열의 브레이크 액
- 약산

### 비 추천환경

- 석유 계열의 오일 및 연료
- 방향족, 지방족 또는 할로겐화 탄화수소
- 강산
- 미네랄 오일

## TPU

### 열가소성 폴리우레탄 (TPU)

열가소성 폴리우레탄 (TPU) 은 완전히 열가소성인 탄성체입니다 . 모든 열가소성 탄성체와 같이 TPU 은 탄성이 있고 용융 공정이 가능합니다 . 또한 압출뿐만 아니라 사출 , 블로우 및 압축 성형 장비에서도 제작될 수 있습니다 .

열가소성 폴리우레탄 (TPU) 은 높은 회복력 , 탁월한 압축 변형률과 더불어 충격 , 마모 , 찢김 , 악천후 및 탄화수소에도 저항성이 있게 만들어 주는 , 디소시아네이트와 하나 이상의 디올 사이에서 중첨가 반응이 발생할 경우 생성되는 고유한 범주의 플라스틱입니다 . TPU 는 가소제를 사용하지 않고도 유연성을 제공하는 것은 물론 광범위한 경도 및 높은 탄성을 제공합니다 . 사실상 TPU 는 고무와 플라스틱의 재질 격차를 해소해 주는 자재입니다 .

#### 일반 정보

경도 범위	80 - 95 Shore A
상대적 비용	중간 - 높음

#### 적용 온도

표준 저온	-35°C -31°F
표준 고온	100°C 212°F

### 다른 일반적인 변형

TPU 는 다른 플라스틱 재질과 차별화되는 일부 공통된 성능의 특징이 있습니다 . 여기에는 기본적으로 다음이 포함됩니다 .

- 높은 내마모성
- 탁월한 저온 내성 및 내구성
- 오일 , 그리스 및 수많은 용제에 대한 회복력
- 넓은 온도 범위에서 탁월한 유연성
- 강력한 내후성 및 높은 방사 에너지 저항성
- 접합 및 용접에 대한 적합성

#### 추천환경

- 희석된 산 및 알칼리 용액
- 미네랄 오일
- 오존
- 지방성 탄화수소
- 최대 50° C 의 물
- 윤활유

#### 비 추천환경

- 케톤
- 에스테르
- 뜨거운 물 및 증기
- 폴리 유기 용제
- 방향성 탄화수소
- 알칼리 , 아민
- 산

# Basic O-Ring Elastomers

## VMQ

### 실리콘 고무 (MQ, VMQ, PVMQ)

실리콘은 물리적으로 석영에서 유도된 원소인 규소 계열입니다. 이것으로 합성 고무를 만들기 위해서는 메틸, 페닐, 비닐과 같은 펜던트의 유기물을 규소 원자에 부착 시킵니다. 물성의 조합을 다르게 하면 다른 특징을 갖는 이종의 화합물을 만들 수 있습니다.

실리콘은 내열성, 내오존성, 내코로나성이 우수하고, 절연성이 매우 좋아 많은 종류의 오일과 화학물질 및 용제에 대한 내성이 뛰어납니다. 모든 고무와 비교, 실리콘은 저온에서 유연성이 뛰어나지만, 낮은 인장 강도, 인열 저항 및 내마모성과 같은 몇 가지 문제점이 있습니다.

### 경화 시스템 - 과산화수소 경화 와 백금경화

보통의 표준 실리콘 화합물은 과산화수소 경화 처리됩니다.

백금 경화 화합물은 유연성이 좋고 휘발성이 매우 낮아 의료 시스템 또는 기타 휘발성이 낮아야 하는 물질에 사용되나, 클린룸에서 생산해야 하며, 백금 촉매의 비용이 높아 과산화 수소 경화 실리콘에 비해 가격이 비쌉니다.

### 다른 일반적인 변형

- 실리콘은 21.CFR 177.2600 에 명시된 화이트 리스트 로만 구성된 요소로서, 음식과 음용수에 접촉하는 부분에 사용됩니다.
- 실리콘은 음용수 용도로 사용하기 위해 미국 국가 위생국 승인용으로 제출 가능 합니다,
- 실리콘은 트렁크, 오일 필터 밸브, 라이트의 가스켓 등과 같은 자동차 시스템에 사용 됩니다.
- 실리콘은 특히 USP CLASS VI 를 준수해야 하는 의료 시스템에 사용 할 수 있습니다.

#### 추천환경

- 엔진 및 변속기 오일, 미네랄 오일
- 묽은 염기성 용액
- 미지근한 물
- 건식 가열
- 내오존성, 내후성

#### 비 추천환경

- 진한 산과 알칼리
- 120° C 이상의 증기
- 석유 계열의 오일 및 연료
- 케톤

#### 일반 정보

ASTM D 1418 명칭	Q, MQ, VMQ, PVMQ
ISO/DIN 1629 명칭	Q, MQ, VMQ, PVMQ
ASTM D2000 / SAE J 200 코드	FC, FE, GE
표준 색상	적갈색
경도 범위	20 - 90 Shore A
상대적 비용	중간 - 높음

#### 적용 온도

표준 저온	-60° C -76° F
표준 고온	225° C 437° F
특수 화합물 저온	-100° C -148° F
특수 화합물 고온	300° C 572° F

## XNBR

### 카복실화니트릴 (XNBR)

카복실화니트릴은 니트릴 고무와 비슷하나 주요 폴리머 성분이 카복실 산 그룹으로 정의되며, 이러한 결과로 XNBR 은 NBR 과 비교했을 때 내마모성과 인열에 대한 내성이 우수합니다.

XNBR 계열의 부품은 일반적으로 실크와 로드 와이어와 같은 동적 어셈블리에 적용됩니다.

### 경화 시스템 - 황 경화

일반 카복실화 니트릴 (XNBR) 황 경화 처리

#### 일반 정보

ASTM D 1418 명칭	XNBR
ISO/DIN 1629 명칭	XNBR
ASTM D2000 / SAE J 200 코드	BG, BK, CH
표준 색상	검정
경도 범위	50 - 90 Shore A
상대적 비용	저가

#### 적용 온도

표준 저온	-20° C -4° F
표준 고온	100° C 212° F
고온 특화 컴파운드	125° C 257° F

#### 추천환경

- 지방족 탄화수소
- 식물성 기름 및 미네랄 오일과 그리스
- 디젤
- 물
- 묽은 산 알칼리 및 염기성 용액

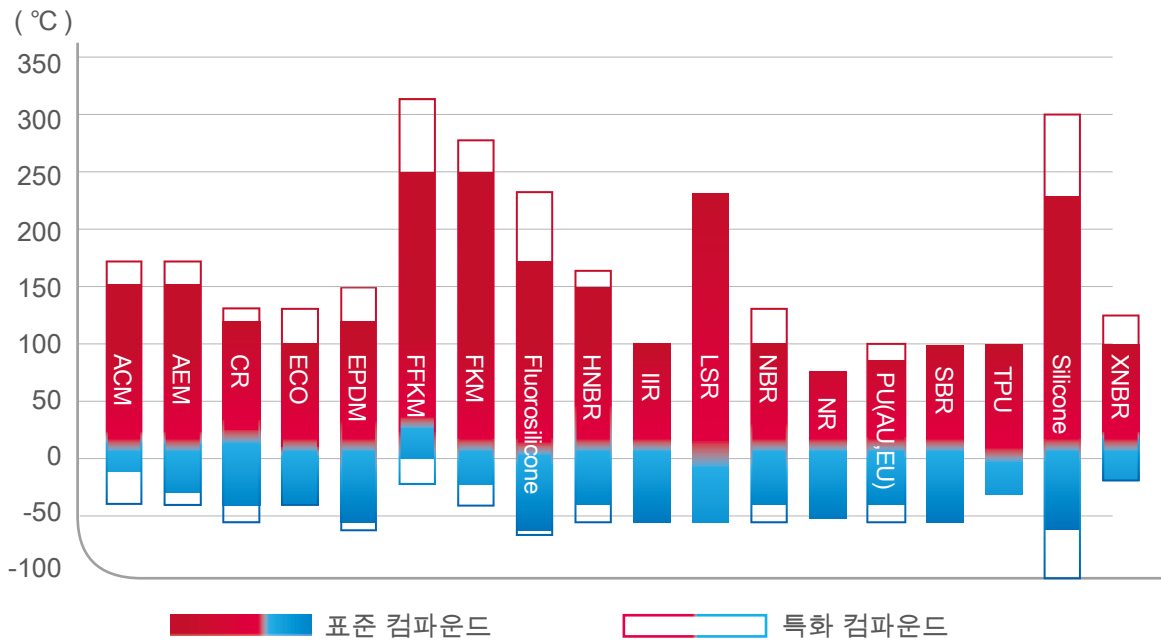
#### 비 추천환경

- 지방족 탄화수소
- 염화탄화수소
- 케톤
- 아세트산
- 에틸렌 에스테르
- 강한 산
- 글리코 계열의 브레이크 액

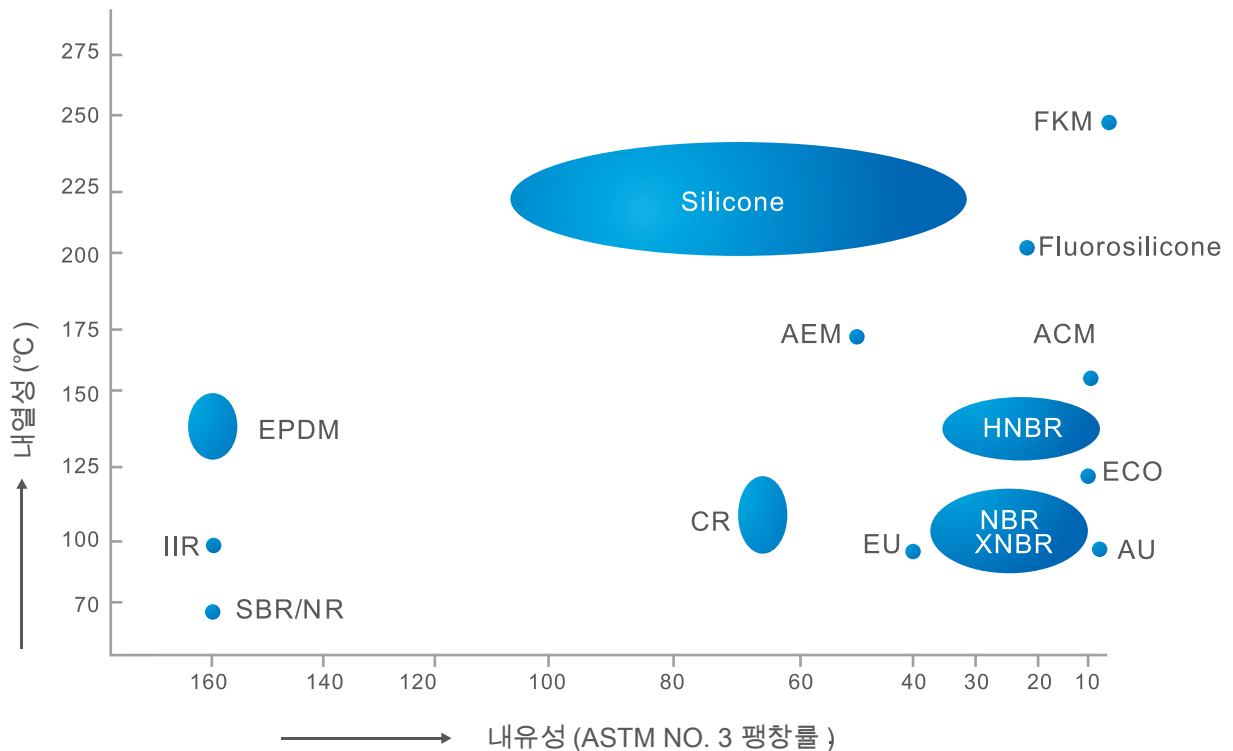
# General Properties of Elastomers

## 작동 온도 범위 도표

이 작동 온도 범위는 참조용으로만 사용하십시오. 실제 작동 환경에서 일부 특정한 화합물은 이 도표에 제시된 최대 온도에 도달하지 않을 수 있습니다. 그러나 노출 시간이 짧거나 간헐적인 경우 이보다 높은 온도에 이를 수 있습니다.



## 내유성 및 내열성 비교표





## 엘라스토머 지침 및 권장사항

엘라스토머 계열	경도계 (Shore A)	일반 권장사항
부틸 (IIR)	70	일반 ASTM D2000 M2BA710 B13 C12
카로복실화 니트릴 (XNBR)	70	일반 ASTM D2000 M2BG714 A14 B14 EO14 EO34 EF11 EF21
	70	내부 윤활유 (PTFE, 몰리설파이드, 에루카미드)
클로로프렌 고무 (CR)	70	일반 ASTM M3BC710 A14 B14 EO14 EO34 F17
	57	절연 500v, 100m
	60	UL94-V1 응용 분야용
에피클로로히드린 (CO, ECO, GECO)	70	일반 M3CH710
에틸렌 프로필렌 고무 (EPR, EPDM)	70	일반 ASTM D2000 M3CA710 A25 B35 EA14 G11
	70	일반 ASTM D2000 M3DA710 A26 B36 C32 EA14 F19 G21 Z1=Peroxide
	70	내부 윤활유
	70	FDA 21 CFR177.2600 Class II 규격
	70	NSF61 승인.
	70	과산화수소 경화, 절연
	70	일반, ANTI-MICROBE
	70	과산화수소 경화, 냉각 시스템
	70	과산화수소 경화, 브레이크 시스템
75	HFC-134A Plus PAG 또는 POE 윤활유	
에틸렌 / 아크릴 엘라스토머 (AEM, VAMAC®)	70	일반 ASTM D2000 M3EE710 A47 B46 EO16 EO36 F16 E1:ATF Dexron III 및 I
불화 탄소 (FPM, Viton™, FKM)	75	일반 ASTM D2000 M2HK801 A1-10 B38 EF31 EO78 Z1=75+/- SHORE A.
	90	일반 ASTM D2000 M2HK901 A1-10 B38 EF31 EO78 EO88
	75	FDA 21 CFR 177.2600
	75	내부 윤활유 (PTFE, MOS2)
	75	AMS 7276, Mil-R-83248 낮은 압축 세트
	75	Chrysler MS-BZ832 F 등급용 Viton GFLT.
	75	Ford WSA-M2D401-A8 용 Viton F 타입
	75	Chrysler MS-BZ832 G 등급용 Viton GLT 타입
	75	Chrysler MS-BZ832 C 등급용 Viton GF 타입
	75	Chrysler MS-BZ832 B 등급용 Viton B 타입
	75	일반사항이 F15 저온 충족
	95	폭발성 감압 방지 (AED)
75	GLT AMS-R-83485( 낮은 압축 세트 및 저온 )	

# General Properties of Elastomers

## 엘라스토머 지침 및 권장사항

엘라스토머 계열	경도계 (Shore A)	일반 권장사항
ETP	75	오일, 열, 화학물질, 용제에 대한 내성이 우수한 Viton ETP 타입
	60	M25988/3 타입 1, 클래스 1, 등급 60
	70	M25988/1 타입 1, 클래스 1, 등급 70
	75	M25988/2 타입 1, 클래스 3, 등급 75
불소 실리콘 고무 (FVMQ)	80	M25988/4 타입 1, 클래스 1, 등급 80
	70	일반 ASTM D2000 M2DH710 A26 B16 EO16 Eo36 F17 Z1=Green color
	70	Ford WSH-M2D463-A
	70	FDA 21 CFR177.2600 Class II 규격
수산화 니트릴 고무 (HNBR, HSN)	70	연료에 대한 우수한 내성 및 접촉 금속 씰 용도.
	80	환경 친화적인 새 냉매 및 HFC-134A
	70	일반 ASTM D2000 M2AA710
	40	일반 ASTM D2000 M2AA410
천연 고무 (NR)	70	일반 ASTM D2000 M2BG714 A14 B34 EA14 Ef11 EF21 EO14 EO34
	70	FDA 21 CFR177.2600 Class I
	70	40% ACN. 연료에 대한 우수한 내성
	70	내부 윤활유제 (PTFE, 몰리설파이드, 왁스)
	70	NBR/PVC 혼합, 매우 우수한 내오존성, 연료에 대한 우수한 내성.
	70	높은 내열성 (M2CH714 A25 Eo15 EO35)
	70	18% ACN. 매우 우수한 내한성 (-55° C)
	70	NSF61 승인.
	60	절연, 2kv 까지 보호
	70	비티노사민
폴리아크릴레이트 (ACM, PA)	70	일반 ASTM D2000 M2DH710 A26 B16 EO16 EO36 F13
	70	저온 유연성 개선
폴리우레탄 (PU, AU, EU)	70	물에 대한 내성이 매우 우수한 에테르 타입, 내유성이 매우 우수한 에스테르 타입.
	90	물에 대한 내성이 매우 우수한 에테르 타입, 내유성이 매우 우수한 에스테르 타입.
실리콘 고무 (MQ, VMQ, PVMQ)	70	일반 ASTM D2000 M2GE705 A19 B37 C12 Ea14 EO16 EO36 F19
	70	FDA 21 CFR177.2600 Class II 규격 충족 /NSF61 승인.
	70	ZZ-RP765E/ GEN,AMS 3340
	70	높은 내열성, 작동 온도 -55° C~ +300° C
	70	내유성 개선
	70	USP Class VI
	60	UL 94-vo 승인
스티렌 부타디엔 고무 (SBR)	70	일반 ASTM D2000 M2AA708

# 유체 호환성 표

호환성 등급 ■ 만족 ● 좋음 (일반적으로 정적 실험에서 문제 없음) ▲ 의심스러움 (정적 실험에서 문제 없는 경우가 가끔 있음) ✕ 불만족 — 충분치 못한 데이터							호환성 등급 ■ 만족 ● 좋음 (일반적으로 정적 실험에서 문제 없음) ▲ 의심스러움 (정적 실험에서 문제 없는 경우가 가끔 있음) ✕ 불만족 — 충분치 못한 데이터
	니트릴(NBR)	EPDM	플루오탄소(FKM)	네오프렌	폴리아크릴레이트	폴소실리콘	
아세트 알데히드	▲	●	✕	▲	✕	✕	●
아세트아미드	■	■	▲	■	✕	■	●
빙초산	●	●	✕	✕	✕	✕	●
고온, 고압 5%	✕	▲	✕	✕	✕	✕	▲
아세톤	✕	■	✕	✕	✕	✕	✕
아세토페논	✕	■	✕	✕	✕	✕	✕
아세틸렌	■	■	■	●	—	—	●
암모니아, 가스, 저온 가스, 고온	■	■	✕	■	✕	✕	■
액체 (무수) 수산화 암모늄	●	■	✕	■	✕	✕	●
3 물	■	■	●	■	✕	■	■
농축	✕	■	▲	■	✕	■	■
아밀 아세테이트	✕	■	✕	✕	✕	✕	✕
안데로, L-774( 디에스테르 )	●	✕	■	✕	●	●	✕
동결방지	■	■	■	■	✕	—	■
아닐린	✕	●	▲	✕	✕	▲	✕
안솔 에테르 161 또는 181	▲	▲	✕	✕	✕	▲	✕
아로클로르, 1248	▲	●	■	✕	✕	●	●
1254	✕	●	■	✕	✕	●	▲
1260	■	—	■	■	✕	■	■
아스카렐	●	✕	■	✕	✕	●	✕
ASTM 오일 NO.1	■	✕	■	■	■	■	■
NO.3	■	✕	■	✕	■	■	▲
ASTM 기준 연료 A	■	✕	■	●	●	■	✕
B	■	✕	■	✕	✕	■	✕
C	●	✕	■	✕	✕	●	✕
D	●	✕	■	✕	✕	—	✕
자동 변속기 오일	■	✕	■	●	■	—	✕
맥주	■	■	■	■	✕	■	■
벤잘데히드	✕	■	✕	✕	✕	✕	✕
벤젠	✕	✕	■	✕	✕	■	✕
벤진	■	✕	■	●	■	■	✕
벤젠산	✕	✕	■	✕	✕	●	✕
벤조페논	—	●	■	—	✕	■	—
벤질 알코올	✕	●	■	●	✕	●	—
표백 용액	✕	■	■	✕	✕	●	●
보랙스	●	■	■	✕	●	●	●
붕산	■	■	■	■	✕	■	■
브레이크액 ( 비석유 )	▲	■	✕	●	—	✕	▲
브로민	✕	✕	■	✕	✕	●	✕
브로모벤젠	✕	✕	■	✕	✕	■	✕
병커유	■	✕	■	✕	■	■	●
부탄	■	✕	■	■	■	■	✕
버터 동물성 지방	■	■	■	●	■	■	●
N- 부틸 아세테이트	✕	●	✕	✕	✕	✕	✕
부틸 알코올	■	●	■	■	✕	■	●
N- 부틸 아민의 부틸 아민	▲	✕	✕	✕	✕	✕	●
부틸 카르비톨	✕	■	▲	▲	✕	✕	✕
부틸 셀로로브	▲	●	✕	▲	✕	✕	—
부틸알데히드	✕	●	✕	✕	✕	✕	✕
카르비톨	●	●	●	●	✕	●	●
카르비톨 아세테이트	✕	✕	■	✕	✕	—	✕
카본 디설파이드	✕	✕	■	✕	▲	■	—
카본 테트라클로라이드	●	✕	■	✕	✕	●	✕
탄산	●	■	■	■	■	■	■
카스토르 오일	■	●	■	■	■	■	■
셀로솔브	✕	●	✕	✕	✕	✕	✕
새시 그리스	■	✕	●	●	■	—	✕
클로르 아세트산	✕	●	✕	✕	✕	✕	—
클로르 아세톤	✕	■	■	●	—	—	✕
클로르덴	●	✕	■	▲	—	●	✕
염소, 건조한	✕	✕	■	✕	✕	■	✕
과산화염소	✕	▲	■	✕	✕	●	—
과산화염소, 8% CL NAC10 용액으로	✕	✕	■	✕	✕	●	—
트리플루오르화 염소	✕	✕	✕	✕	✕	✕	✕
염소, 습한	▲	●	■	✕	✕	●	—
클로로벤졸	✕	✕	■	✕	✕	—	✕
클로로폼	✕	✕	■	✕	✕	●	✕
클로로설포산	✕	✕	✕	✕	✕	✕	✕
크롬 도금 용액	✕	●	■	✕	✕	●	●
크롬산, 50%	✕	●	■	✕	✕	▲	▲
시트르산	■	■	■	■	—	■	■
대구 간유	■	■	■	●	■	■	●
커피	■	■	■	■	✕	■	■
옥수수유	■	▲	■	▲	■	■	■
크레오소트, 콜타르	■	✕	■	●	■	■	✕
크레오소트 오일	■	✕	■	●	—	—	●
크레오실릭산	✕	✕	■	✕	✕	●	✕
원유	●	✕	■	✕	■	●	✕
시클로헥산	■	✕	■	▲	●	■	✕
시클로헥산올	■	✕	■	●	—	■	✕
데칼린	✕	✕	■	✕	—	■	✕
변성 알코올	■	■	■	■	✕	■	■
디아세톤	✕	■	✕	✕	✕	✕	✕
디부틸아민	✕	✕	✕	▲	✕	✕	▲
디부틸 프탈레이트	✕	●	▲	✕	✕	▲	—
디클로로 아닐린	✕	✕	●	✕	✕	—	✕
디클로로 부탄	●	✕	■	✕	✕	●	✕
디젤유	■	✕	■	▲	■	■	✕
디에틸아민	●	●	✕	●	✕	✕	●
디에틸 벤젠	●	✕	■	✕	—	—	—

# General Properties of Elastomers

## 유체 호환성 표

호환성 등급 ■ 만족 ● 좋음 (일반적으로 정적 실에서 문제 없음) ▲ 의심스러움 (정적 실에서 문제 없는 경우가 가끔 있음) ✕ 불만족 — 충분치 못한 데이터	호환성 등급							호환성 등급 ■ 만족 ● 좋음 (일반적으로 정적 실에서 문제 없음) ▲ 의심스러움 (정적 실에서 문제 없는 경우가 가끔 있음) ✕ 불만족 — 충분치 못한 데이터							
	니트릴 (NBR)	EPDM	불화탄소 (FKM)	네오펜	폴리아크릴레이트	폴스 실리콘	셀리콘		니트릴 (NBR)	EPDM	불화탄소 (FKM)	네오펜	폴리아크릴레이트	폴스 실리콘	셀리콘
디에틸렌 글리콜	■	■	■	■	✕	■	●	히드라진	●	■	—	●	—	—	●
디메틸 에테르	✕	✕	✕	▲	▲	▲	✕	염화수소산							
디메틸 포름아미드	✕	■	✕	—	—	—	■	3 물	▲	■	■	▲	●	●	✕
디메틸 프탈레이트	✕	■	■	✕	✕	—	—	농축	✕	▲	■	✕	✕	▲	✕
디메틸 테레프탈레이트	✕	✕	■	✕	✕	—	✕	시아화 수소산	●	■	■	●	✕	●	▲
디옥틸 프탈레이트	✕	●	●	✕	✕	●	▲	과산화수소	●	■	■	■	✕	■	■
디옥산	✕	●	✕	✕	✕	✕	✕	90%	✕	▲	■	✕	✕	●	●
디페닐	✕	✕	■	✕	✕	●	✕	건조한 황화 수소, 저온	■	■	✕	■	✕	▲	▲
DOW CORNING-550	■	■	■	■	■	■	▲	건조한, 고온	✕	■	✕	●	✕	▲	▲
다우 가드	■	■	■	■	▲	■	■	습한, 저온	✕	■	✕	■	✕	▲	▲
다우섬, A	✕	✕	■	✕	✕	●	✕	습한, 고온	✕	■	✕	●	✕	▲	▲
E	✕	✕	■	✕	✕	●	✕	하이드로퀴논	▲	✕	●	✕	✕	●	—
ELCO 28-EP 윤활유	■	✕	■	▲	■	■	●	하이포이드 기어 오일	■	✕	■	●	■	—	●
에폭시 수지	—	■	✕	■	—	—	—	이오딘	●	●	■	✕	—	■	—
에탄	■	✕	■	●	■	●	✕	이소시아네이트	—	—	■	—	—	—	—
에탄올	■	■	▲	■	✕	■	■	이소옥탄	■	✕	■	●	■	■	✕
에탄올 아민	●	●	✕	●	✕	✕	●	이소포론 (케톤)	✕	■	✕	✕	✕	✕	✕
에틸 아세테이트 유기 에스테르	✕	●	✕	✕	✕	✕	●	이소파르	■	✕	■	■	■	—	✕
에틸 벤젠	✕	■	■	✕	✕	■	✕	이소프로판올	●	■	■	●	✕	●	■
에틸 셀룰로스	●	●	✕	●	✕	✕	●	이소프로필 아세테이트	✕	●	✕	✕	✕	✕	✕
염화 에틸	■	■	■	■	▲	■	✕	JP-4(MIL-J-5624)	■	✕	■	✕	●	●	✕
에틸 에스테르	▲	▲	✕	✕	✕	▲	✕	JP-5(MIL-J-5624)	■	✕	■	✕	●	●	✕
에틸 포르메이트	✕	●	■	●	—	■	—	케로신	■	✕	■	●	■	■	✕
에틸 헥산올	■	■	■	■	✕	■	●	젓산, 저온	■	■	■	■	✕	■	—
에틸 메르캅탄	✕	▲	✕	●	—	—	▲	고온	✕	✕	■	✕	✕	●	—
에틸렌 클로라이드	✕	✕	■	✕	✕	—	✕	락커	✕	✕	✕	✕	✕	✕	✕
산화 에틸렌	✕	■	✕	✕	✕	—	✕	지방, 동물성 지방	■	●	■	●	■	■	●
포름알데히드	▲	●	✕	▲	✕	✕	●	리놀산	●	✕	●	●	—	—	●
개미산	●	■	✕	■	—	—	●	아마인유	■	▲	■	▲	■	■	■
프레온 12	■	●	■	■	—	✕	✕	가성 알칼리 용액	●	■	●	●	✕	●	●
연료유	■	✕	■	●	■	■	✕	말라티온	●	✕	■	—	—	●	✕
푸란 (퍼푸란)	✕	—	—	✕	✕	—	—	말레산	✕	✕	■	✕	✕	—	—
퍼푸랄	✕	●	✕	✕	✕	—	✕	수은	■	■	■	■	—	—	—
퍼푸릴 알코올	✕	●	—	✕	✕	✕	✕	미터 - 크레졸	✕	✕	■	■	✕	—	✕
피르켈 A60	✕	●	✕	✕	✕	✕	▲	메탄	■	✕	■	●	■	●	✕
갈릭산	●	●	■	●	✕	■	—	메탄올	■	■	✕	■	✕	■	■
가솔린	■	✕	■	✕	✕	■	✕	메틸 아세테이트	✕	●	✕	●	✕	✕	✕
젤라틴	■	■	■	■	✕	■	■	메틸아크릴산	✕	●	▲	●	✕	✕	✕
글루코제	■	■	■	■	—	■	■	메틸 셀로솔브	▲	●	✕	▲	✕	✕	✕
글리세린 글리세롤	■	■	■	■	✕	■	■	염화 메틸	✕	▲	■	✕	✕	●	✕
N-헵탄	■	✕	■	●	■	■	✕	메틸 에틸 케톤 (MEK)	✕	■	✕	✕	✕	✕	✕
N-헥사알데히드	✕	■	✕	■	—	✕	●	메틸 메르캅탄	—	■	—	—	—	—	—
N-헥산	■	✕	■	●	■	■	✕	우유	■	■	■	■	✕	■	■
헥산올	■	●	■	■	✕	—	■	광유	■	▲	■	●	■	■	●
가정용 난방유	■	✕	■	●	■	—	■	미네랄 스피리트	■	✕	■	✕	■	—	✕
								모노비닐 아세틸렌	■	■	■	●	—	—	●

General Properties of Elastomers

# 유체 호환성 표

호환성 등급 ■ 만족 ● 좋음 (일반적으로 정적 실험에서 문제 없음) ▲ 의심스러움 (정적 실험에서 문제 없는 경우가 가끔 있음) ✕ 불만족 — 충분치 못한 데이터								호환성 등급 ■ 만족 ● 좋음 (일반적으로 정적 실험에서 문제 없음) ▲ 의심스러움 (정적 실험에서 문제 없는 경우가 가끔 있음) ✕ 불만족 — 충분치 못한 데이터							
	니트릴 (NBR)	EPDM	불화탄소 (FKM)	네오펜	폴리아크릴레이트	폴소실리콘	실리콘		니트릴 (NBR)	EPDM	불화탄소 (FKM)	네오펜	폴리아크릴레이트	폴소실리콘	실리콘
겨자	—	■	■	—	—	—	■	실리콘 그리스	■	■	■	■	■	■	▲
나프타	●	✕	■	✕	●	●	✕	질산은	●	■	■	■	■	■	■
나프탈렌	✕	✕	■	✕	—	■	✕	스켈리, 용제 B,C,E	■	✕	■	✕	—	■	—
나프텐산	●	✕	■	✕	—	■	✕	스키드롤	✕	■	■	✕	✕	—	✕
천연 가스	■	✕	■	■	●	▲	■	스키드롤 500	✕	■	✕	✕	✕	▲	▲
우각유	■	●	■	✕	■	■	●	수산화 나트륨, 3 몰	●	■	●	●	✕	●	■
질산								소바솔 NO.1,2 및 3	■	✕	■	●	●	■	✕
3 몰	✕	●	■	✕	✕	▲	✕	NO.73 및 74	●	✕	■	●	●	■	✕
농축	✕	✕	■	✕	✕	▲	✕	대두유	■	▲	■	▲	■	■	■
적연 (RFNA)	✕	✕	●	✕	✕	✕	✕	스테아린산	●	●	—	●	—	—	●
적연 억제 (IRENA)	✕	✕	●	✕	✕	✕	✕	스토다드 용제	■	✕	■	●	■	■	✕
니트로벤젠	✕	✕	●	✕	✕	✕	✕	수크로오즈 용액	■	■	■	●	✕	■	■
니트로프로판	✕	●	✕	✕	✕	✕	✕	황산							
N-옥탄	●	✕	■	✕	✕	●	✕	3 몰	✕	●	■	▲	●	▲	✕
옥탄올	■	■	■	■	✕	—	■	농축	✕	✕	■	✕	✕	✕	✕
올레인산	▲	✕	●	✕	✕	—	✕	톨유	■	✕	■	●	■	—	—
유제 (발연 황산)	✕	✕	■	✕	✕	—	✕	타닌산	■	■	■	●	✕	—	●
오로니트 8200	●	✕	■	■	—	■	✕	10%	■	■	■	■	✕	■	●
옥살산	●	■	■	●	—	■	●	타르, 역청	●	✕	■	▲	✕	■	●
땅콩유	■	▲	■	▲	■	■	■	타르타르산	■	●	■	●	—	■	■
펜탄, 2 메틸	■	✕	■	●	■	▲	✕	테트라클로로에탄	✕	✕	■	✕	✕	●	—
2-4, 디메틸	■	✕	■	●	■	▲	✕	테트라린	✕	✕	■	✕	—	■	✕
3-메틸	■	✕	■	●	■	▲	✕	타이드위터 오일 - 비드올	■	✕	■	●	■	■	●
퍼클로로에틸렌	●	✕	■	✕	✕	●	✕	멀티기어 140, EP 윤활유	■	✕	■	●	■	■	✕
석유 에테르	✕	✕	■	✕	✕	—	✕	톨루엔	✕	✕	■	✕	✕	●	✕
페놀	✕	✕	■	✕	✕	●	✕	트리클로로에틸렌	▲	✕	■	✕	✕	●	✕
페닐히드라진	✕	✕	■	✕	✕	—	—	트리에탄올 아민	▲	●	✕	●	✕	✕	—
인산								터빈 오일	■	✕	■	✕	■	■	✕
3 몰	✕	■	■	▲	—	●	●	터펜틴	■	✕	■	✕	■	●	✕
농축	✕	●	■	✕	—	●	▲	UCDN 50HB 280X	■	■	■	■	—	—	■
송유	■	✕	■	✕	—	■	✕	UNIVIS J-43	■	✕	■	■	■	—	✕
수산화 칼륨, 50%	●	■	✕	●	✕	▲	▲	니스	●	✕	■	✕	✕	●	✕
프로판	■	✕	■	●	■	●	✕	식초	●	■	■	●	✕	▲	■
프로판올	■	■	■	■	✕	—	■	물	■	■	●	●	✕	■	■
프로필 아세테이트	✕	●	✕	✕	✕	✕	✕	밀배아유	■	✕	■	●	■	—	■
피드롤 10E, 29ELT	✕	■	■	✕	✕	✕	✕	위스키 및 와인	■	■	■	■	✕	■	■
30E, 50E, 65E, 90E	✕	■	■	✕	✕	■	■	목재유	■	✕	■	●	—	●	✕
115E	✕	■	■	✕	✕	▲	✕								
230E, 312C, 540C	✕	✕	■	✕	✕	✕	✕								
피란올	■	✕	■	■	■	—	✕								
피리딘	✕	✕	✕	✕	✕	—	✕								
평지씨유	●	■	■	●	●	■	✕								
SAE10W30	■	✕	■	●	■	—	■								
해수 (염)	■	■	—	●	✕	■	■								

# O-Ring Design Reference

## 디자인 데이터 : O-RING의 압출 한계 및 조립 틈새

O-RING은 글랜드에 들어 있으며 글랜드의 표면 결함부와 들어갈 수 있는 조립 틈새로 흘러 들어 가게 되어 있습니다. 따라서 O-RING은 압력이 낮은 상태에서 압착에 의해 씰링 기능을 수행합니다.

그러나 압력이 가해지면 모양이 왜곡됩니다. 왜곡이 발생하면 응력이 커지고, 응력이 커지면 더욱 단단히 씰링됩니다. 압력이 높은 상태에서 O-RING은 조립 틈새로 압출됩니다.

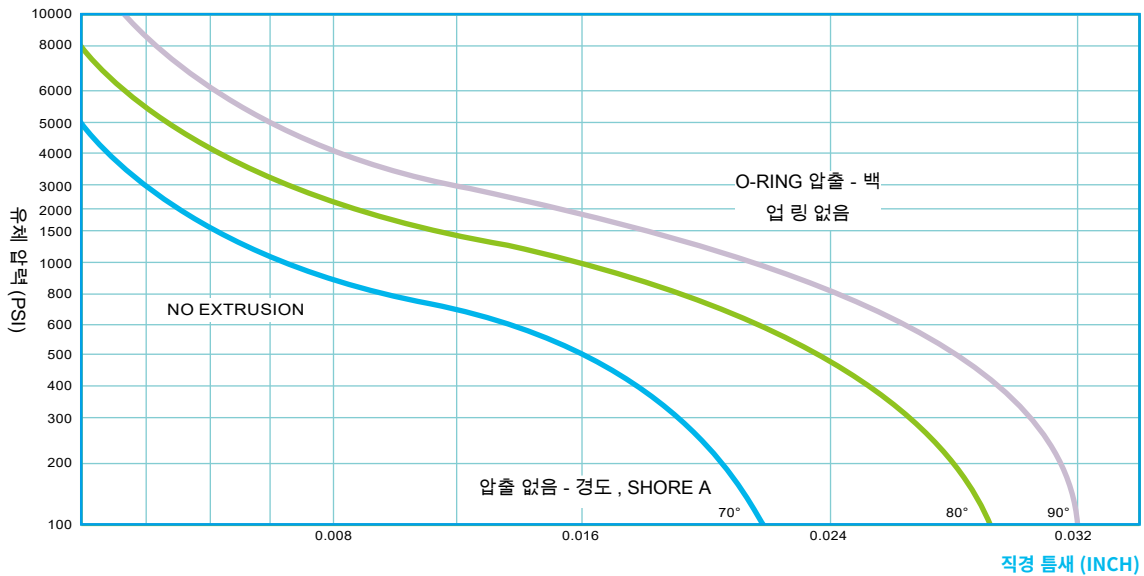
이러한 압출은 표준 글랜드 구성에서 씰링 실패

를 유발합니다. 위와 같은 문제 해결을 위해 가죽, 테프론 또는 강성 고무와 같이 단단하고 절단되지 않는 소재로 만든 압출 방지 보조 링을 권장합니다. 정적 용도로 사용할 경우 보조 링을 추가하지 않고도 더 높은 압력을 견디도록 글랜드 디자인을 변경할 수 있습니다.

최대한 적게 압출되도록 주의해야 합니다. 압출 정도는 O-RING의 경도, 압력, 조립 틈새에 따라 다릅니다. 그림 1, 그림 2, 표 1을 참조하십시오.



그림 2: O-RING의 압출 한계



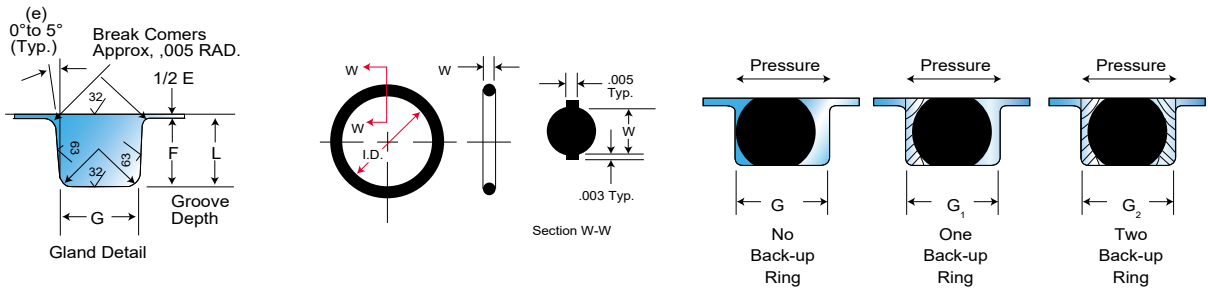
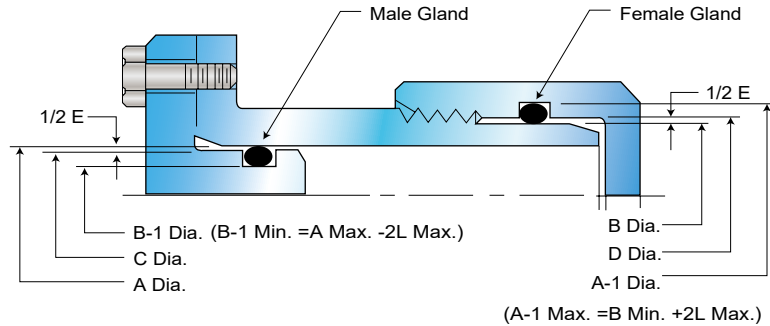
### 일반적인 고무의 특성

표 1: 유체 압력에 대한 직경 틈새의 한계 (단위: 인치)

압력 (PSI) 경도, SHORE A	UP TO 500	500-1000	1000-1500	1500-2000	2000-3000
70	0.016	0.010	0.006	0.004	0.002
90	0.028	0.024	0.020	0.016	0.010

유체 압력에 대한 직경 틈새의 한계를 초과할 때 압출이 발생합니다.

# 정적 O-RING 씰링 – 산업용 정적 씰 글랜드



## O-Ring 디자인 참조

디자인 – 산업용 O-RING 정적 씰 글랜드 용도

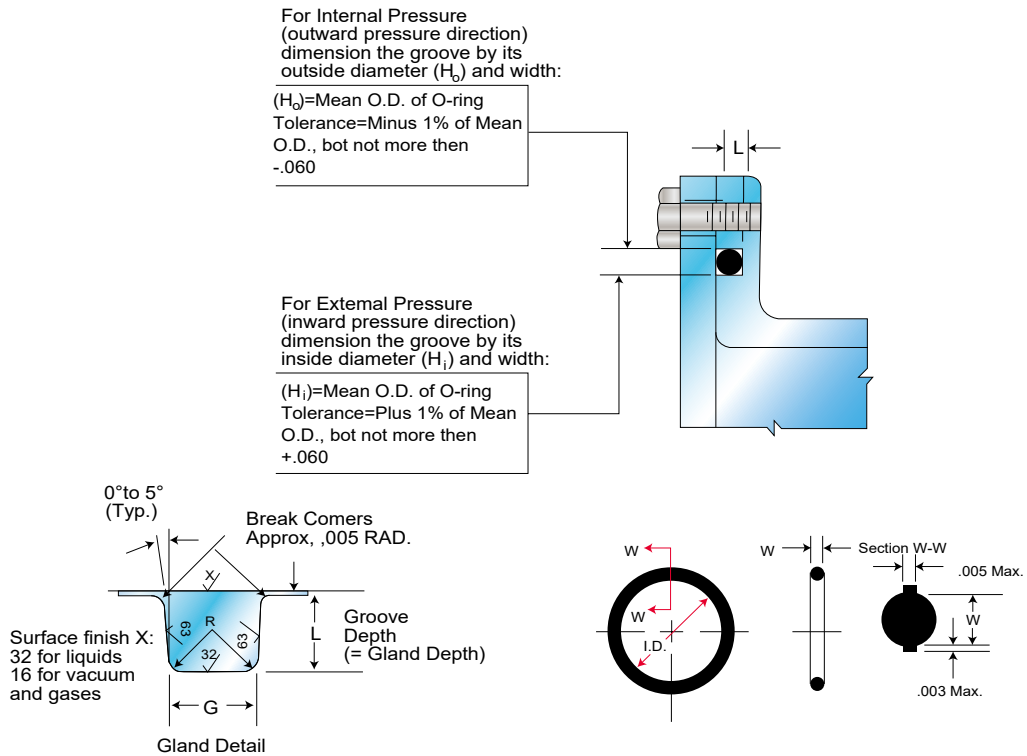
O-RING 크기 AS568A-	W 단면		L 글랜드 깊이	압착		E(a) 직경 틈새	G 홈 폭			R 홈 반경	최대 편심 반경 (b)
	실제	실제		실제	%		백업 링 없음 (G)	백업 링 (G1) 1 개	백업 링 (G2) 2 개		
004 ~ 050	1/16	070 ±.003	.050 to .052	.015 to .023	22 to 32	.002 to .005	.093 to .098	.138 to .143	.205 to .210	.005 to .015	.002
102 ~ 178		3/32	.103 ±.003	.081 to .083	.017 to .025	17 to 24	.002 to .005	.140 to .145	.171 to .176	.238 to .243	
201 ~ 284	1/8	.139 ±.004	.111 to .113	.022 to .032	16 to 23	.003 to .006	.187 to .192	.208 to .213	.275 to .280	.010 to .025	.003
309 ~ 395		3/16	.210 ±.005	.170 to .173	.032 to .045	15 to 21	.003 to .006	.281 to .286	.311 to .316	.410 to .415	
425 ~ 475	1/4	.275 ±.006	.226 to .229	.040 to .055	15 to 20	.004 to .007	.375 to .380	.408 to .413	.538 to .543	.020 to .035	.005

- (a) 틈새 (압출 간극) 는 온도 범위 변화에 대한 디자인 요구 사항과 일치하는 최소값으로 유지되어야 합니다.
- (b) 홈과 인접한 베어링 표면 사이의 표시기 값 합계.
- (c) 실리콘 또는 불소 실리콘 O-RING 을 사용하면 최대 직경 틈새가 50% 줄어듭니다.
- (d) 쉽게 조립하기 위해 백업 링을 사용할 경우 글랜드 깊이를 최대 5% 증가시킬 수 있습니다.

O-Ring Design Reference

# O-Ring Design Reference

## 정적 O-RING 씰링 – 페이스 씰 글랜드



## O-Ring 디자인 참조

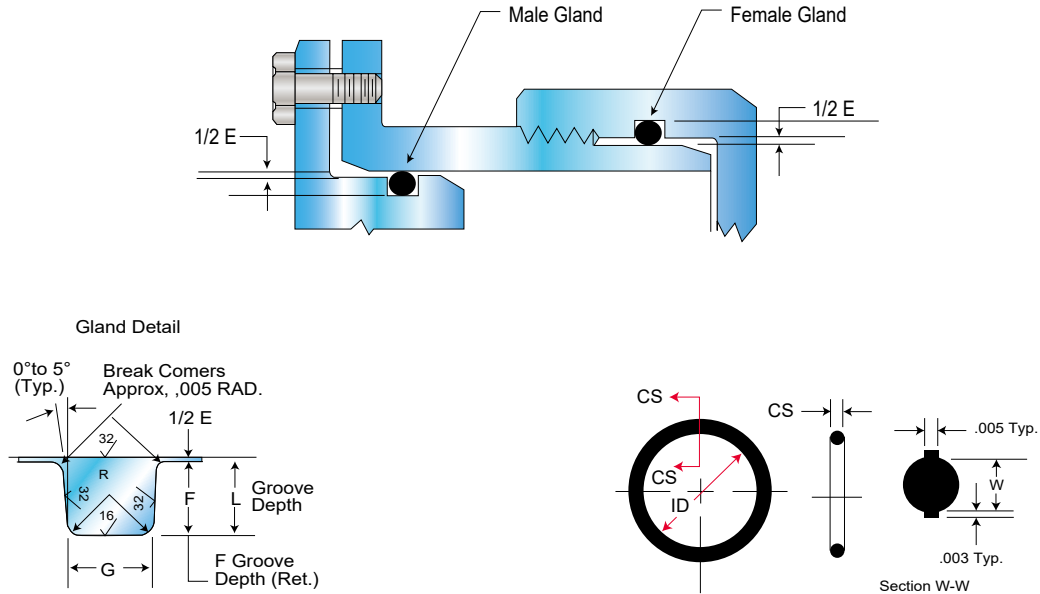
자인 - O-RING 정적 씰 글랜드 용도

이 치수는 주로 페이스 타입 O-RING 씰과 저온 응용 분야용입니다

O-RING 크기 AS568A-	W 단면		L 글랜드 깊이	압착		G 홈 폭		R 홈 반경
	공칭	실제		실제	%	액체	진공 및 가스	
004 ~ 050	1/16	.070 ±.003	.050 to .054	.013 to .023	19 to 32	.101 to .107	.084 to .089	.005 to .015
102 ~ 178		3/32	.103 ±.003	.074 to .080	.020 to .032	20 to 30	.136 to .142	.120 to .125
201 ~ 284	1/8		.139 ±.004	.101 to .107	.028 to .042	20 to 30	.177 to .187	.158 to .164
309 ~ 395		3/16	.210 ±.005	.152 to .162	.043 to .063	21 to 30	.270 to .290	.239 to .244
425 ~ 475	1/4		.275 ±.006	.201 to .211	.058 to .080	21 to 29	.342 to .362	.309 to .314
특수		3/8	.275 ±.006	.276 to .286	.082 to .108	22 to 28	.475 to .485	.419 to .424
특수	1/2		.500 ±.008	.370 to .380	.112 to .138	22 to 27	.638 to 645	.560 to 565



## 정적 O-RING 씰링 – 산업용 정적 씰 글랜드



### O-Ring 디자인 참조

디자인 – 정적 진공 씰 글랜드 용도

O-RING 크기 AS568A-	W 단면		L 글랜드 깊이	E 압착		직경 틈새	G 홈 폭	R 홈 반경	최대 * 편심 반경 (b)
	실제	실제		실제	%				
004 ~ 050	1/16	.070 ±.003	.050 to .052	.015 to .023	22 to 32	.002 to .005	.093 to .098	.005 to .015	.002
102 ~ 178	3/32	.103 ±.003	.081 to .083	.017 to .025	17 to 24	.002 to .005	.140 to .145	.005 to .015	.002
201 ~ 284	1/8	.139 ±.004	.111 to .113	.022 to .032	16 to 23	.003 to .006	.187 to .192	.010 to .025	.003
309 ~ 395	3/16	.210 ±.005	.170 to .173	.032 to .045	15 to 21	.003 to .006	.281 to .286	.020 to .035	.004
425 ~ 475	1/4	.275 ±.006	.226 to .229	.040 to .055	15 to 20	.004 to .007	.375 to .380	.020 to .035	.005

\* 홈과 인접한 베어링 표면 사이의 표시기 값 합계.

# O-Ring Standard Size (AS 568)

## O-Ring Standard Size (AS 568)

AS 568A 규격	공칭 크기			표준 O-RING 크기				미터법 O-RING 크기			
	인치			인치				밀리미터			
	내경	외경	두께	내경	±	두께	±	내경	±	두께	±
A0001	1/32	3/32	1/32	0.029	0.004	0.040	0.003	0.74	0.10	1.02	0.08
A0002	3/64	9/64	3/64	0.042	0.004	0.050	0.003	1.07	0.10	1.27	0.08
A0003	1/16	3/16	1/16	0.056	0.004	0.060	0.003	1.42	0.10	1.52	0.08
A0004	5/64	13/64	1/16	0.070	0.005	0.070	0.003	1.78	0.13	1.78	0.08
A0005	3/32	7/32	1/16	0.101	0.005	0.070	0.003	2.57	0.13	1.78	0.08
A0006	1/8	1/4	1/16	0.114	0.005	0.070	0.003	2.90	0.13	1.78	0.08
A0007	5/32	9/32	1/16	0.145	0.005	0.070	0.003	3.68	0.13	1.78	0.08
A0008	3/16	5/16	1/16	0.176	0.005	0.070	0.003	4.47	0.13	1.78	0.08
A0009	7/32	11/32	1/16	0.208	0.005	0.070	0.003	5.28	0.13	1.78	0.08
A0010	1/4	3/8	1/16	0.239	0.005	0.070	0.003	6.07	0.13	1.78	0.08
A0011	5/16	7/16	1/16	0.301	0.005	0.070	0.003	7.65	0.13	1.78	0.08
A0012	3/8	1/2	1/16	0.364	0.005	0.070	0.003	9.25	0.13	1.78	0.08
A0013	7/16	9/16	1/16	0.426	0.005	0.070	0.003	10.82	0.13	1.78	0.08
A0014	1/2	5/8	1/16	0.489	0.005	0.070	0.003	12.42	0.13	1.78	0.08
A0015	9/16	11/16	1/16	0.551	0.007	0.070	0.003	14.00	0.18	1.78	0.08
A0016	5/8	3/4	1/16	0.614	0.009	0.070	0.003	15.60	0.23	1.78	0.08
A0017	11/16	13/16	1/16	0.676	0.009	0.070	0.003	17.17	0.23	1.78	0.08
A0018	3/4	7/8	1/16	0.739	0.009	0.070	0.003	18.77	0.23	1.78	0.08
A0019	13/16	15/16	1/16	0.801	0.009	0.070	0.003	20.35	0.23	1.78	0.08
A0020	7/8	1	1/16	0.864	0.009	0.070	0.003	21.95	0.23	1.78	0.08
A0021	15/16	1 1/16	1/16	0.926	0.009	0.070	0.003	23.52	0.23	1.78	0.08
A0022	1	1/8	1/16	0.989	0.010	0.070	0.003	25.12	0.25	1.78	0.08
A0023	1 1/16	1 3/16	1/16	1.051	0.010	0.070	0.003	26.70	0.25	1.78	0.08
A0024	1 1/8	1 1/4	1/16	1.114	0.010	0.070	0.003	28.30	0.25	1.78	0.08
A0025	1 3/16	1 5/16	1/16	1.176	0.011	0.070	0.003	29.87	0.28	1.78	0.08
A0026	1 1/4	1 3/8	1/16	1.239	0.011	0.070	0.003	31.47	0.28	1.78	0.08
A0027	1 5/16	1 7/16	1/16	1.301	0.011	0.070	0.003	33.05	0.28	1.78	0.08
A0028	1 3/8	1 1/2	1/16	1.364	0.013	0.070	0.003	34.65	0.33	1.78	0.08
A0029	1 1/2	1 5/8	1/16	1.489	0.013	0.070	0.003	37.82	0.33	1.78	0.08
A0030	1 5/8	1 3/4	1/16	1.614	0.013	0.070	0.003	41.00	0.33	1.78	0.08
A0031	1 3/4	1 7/8	1/16	1.739	0.015	0.070	0.003	44.17	0.38	1.78	0.08
A0032	1 7/8	2	1/16	1.864	0.015	0.070	0.003	47.35	0.38	1.78	0.08
A0033	2	2 1/8	1/16	1.989	0.018	0.070	0.003	50.52	0.46	1.78	0.08
A0034	2 1/8	2 1/4	1/16	2.114	0.018	0.070	0.003	53.70	0.46	1.78	0.08
A0035	2 1/4	2 3/8	1/16	2.239	0.018	0.070	0.003	56.87	0.46	1.78	0.08
A0036	2 3/8	2 1/2	1/16	2.364	0.018	0.070	0.003	60.05	0.46	1.78	0.08
A0037	2 1/2	2 5/8	1/16	2.489	0.018	0.070	0.003	63.22	0.46	1.78	0.08
A0038	2 5/8	2 3/4	1/16	2.614	0.020	0.070	0.003	66.40	0.51	1.78	0.08
A0039	2 3/4	2 7/8	1/16	2.739	0.020	0.070	0.003	69.57	0.51	1.78	0.08
A0040	2 7/8	3	1/16	2.864	0.020	0.070	0.003	72.75	0.51	1.78	0.08
A0041	3	3 1/8	1/16	2.989	0.024	0.070	0.003	75.92	0.61	1.78	0.08
A0042	3 1/4	3 3/8	1/16	3.239	0.024	0.070	0.003	82.27	0.61	1.78	0.08
A0043	3 1/2	3 5/8	1/16	3.489	0.024	0.070	0.003	88.62	0.61	1.78	0.08
A0044	3 3/4	3 7/8	1/16	3.739	0.027	0.070	0.003	94.97	0.69	1.78	0.08
A0045	4	4 1/8	1/16	3.989	0.027	0.070	0.003	101.32	0.69	1.78	0.08

O-Ring Standard Size (AS 568)

### O-Ring Standard Size (AS 568)

AS 568A 규격	공칭 크기			표준 O-RING 크기				미터법 O-RING 크기			
	인치			인치				밀리미터			
	내경	외경	두께	내경	±	두께	±	내경	±	두께	±
A0046	4 1/4	4 3/8	1/16	<b>4.239</b>	<b>0.030</b>	<b>0.070</b>	<b>0.003</b>	107.67	0.76	1.78	0.08
A0047	4 1/2	4 3/8	1/16	<b>4.489</b>	<b>0.030</b>	<b>0.070</b>	<b>0.003</b>	114.02	0.76	1.78	0.08
A0048	4 3/4	4 7/8	1/16	<b>4.739</b>	<b>0.030</b>	<b>0.070</b>	<b>0.003</b>	120.37	0.76	1.78	0.08
A0049	5	5 1/8	1/16	<b>4.989</b>	<b>0.037</b>	<b>0.070</b>	<b>0.003</b>	126.72	0.94	1.78	0.08
A0050	5 1/4	5 3/8	1/16	<b>5.239</b>	<b>0.037</b>	<b>0.070</b>	<b>0.003</b>	133.07	0.94	1.78	0.08
A0051	5 1/2	5 5/8	1/16	<b>5.489</b>	<b>0.037</b>	<b>0.070</b>	<b>0.003</b>	139.42	0.94	1.78	0.08
A0052	5 3/4	5 7/8	1/16	<b>5.739</b>	<b>0.037</b>	<b>0.070</b>	<b>0.003</b>	145.77	0.94	1.78	0.08
A0053	6	6 1/8	1/16	<b>5.989</b>	<b>0.037</b>	<b>0.070</b>	<b>0.003</b>	152.12	0.94	1.78	0.08
A0054	6 1/4	6 3/8	1/16	<b>6.239</b>	<b>0.040</b>	<b>0.070</b>	<b>0.003</b>	158.47	1.02	1.78	0.08
A0055	6 1/2	6 5/8	1/16	<b>6.489</b>	<b>0.040</b>	<b>0.070</b>	<b>0.003</b>	164.82	1.02	1.78	0.08
A0102	1/16	1/4	3/32	<b>0.049</b>	<b>0.005</b>	<b>0.103</b>	<b>0.003</b>	1.24	0.13	2.62	0.08
A0103	3/32	9/32	3/32	<b>0.081</b>	<b>0.005</b>	<b>0.103</b>	<b>0.003</b>	2.06	0.13	2.62	0.08
A0104	1/8	5/16	3/32	<b>0.112</b>	<b>0.005</b>	<b>0.103</b>	<b>0.003</b>	2.84	0.13	2.62	0.08
A0105	5/32	11/32	3/32	<b>0.143</b>	<b>0.005</b>	<b>0.103</b>	<b>0.003</b>	3.63	0.13	2.62	0.08
A0106	3/16	3/8	3/32	<b>0.174</b>	<b>0.005</b>	<b>0.103</b>	<b>0.003</b>	4.42	0.13	2.62	0.08
A0107	7/32	13/32	3/32	<b>0.206</b>	<b>0.005</b>	<b>0.103</b>	<b>0.003</b>	5.23	0.13	2.62	0.08
A0108	1/4	7/16	3/32	<b>0.237</b>	<b>0.005</b>	<b>0.103</b>	<b>0.003</b>	6.02	0.13	2.62	0.08
A0109	5/16	1/2	3/32	<b>0.299</b>	<b>0.005</b>	<b>0.103</b>	<b>0.003</b>	7.59	0.13	2.62	0.08
A0110	3/8	9/16	3/32	<b>0.362</b>	<b>0.005</b>	<b>0.103</b>	<b>0.003</b>	9.19	0.13	2.62	0.08
A0111	7/16	5/8	3/32	<b>0.424</b>	<b>0.005</b>	<b>0.103</b>	<b>0.003</b>	10.77	0.13	2.62	0.08
A0112	1/2	11/16	3/32	<b>0.487</b>	<b>0.005</b>	<b>0.103</b>	<b>0.003</b>	12.37	0.13	2.62	0.08
A0113	9/16	3/4	3/32	<b>0.549</b>	<b>0.007</b>	<b>0.103</b>	<b>0.003</b>	13.94	0.18	2.62	0.08
A0114	5/8	13/16	3/32	<b>0.612</b>	<b>0.009</b>	<b>0.103</b>	<b>0.003</b>	15.54	0.23	2.62	0.08
A0115	11/16	7/8	3/32	<b>0.674</b>	<b>0.009</b>	<b>0.103</b>	<b>0.003</b>	17.12	0.23	2.62	0.08
A0116	3/4	15/16	3/32	<b>0.737</b>	<b>0.009</b>	<b>0.103</b>	<b>0.003</b>	18.72	0.23	2.62	0.08
A0117	13/16	1	3/32	<b>0.799</b>	<b>0.010</b>	<b>0.103</b>	<b>0.003</b>	20.29	0.25	2.62	0.08
A0118	7/8	1 1/16	3/32	<b>0.862</b>	<b>0.010</b>	<b>0.103</b>	<b>0.003</b>	21.89	0.25	2.62	0.08
A0119	15/16	1 1/8	3/32	<b>0.924</b>	<b>0.010</b>	<b>0.103</b>	<b>0.003</b>	23.47	0.25	2.62	0.08
A0120	1	1 3/16	3/32	<b>0.987</b>	<b>0.010</b>	<b>0.103</b>	<b>0.003</b>	25.07	0.25	2.62	0.08
A0121	1 1/16	1 1/4	3/32	<b>1.049</b>	<b>0.010</b>	<b>0.103</b>	<b>0.003</b>	26.64	0.25	2.62	0.08
A0122	1 1/8	1 5/16	3/32	<b>1.112</b>	<b>0.010</b>	<b>0.103</b>	<b>0.003</b>	28.24	0.25	2.62	0.08
A0123	1 3/16	1 3/8	3/32	<b>1.174</b>	<b>0.012</b>	<b>0.103</b>	<b>0.003</b>	29.82	0.30	2.62	0.08
A0124	1 1/4	1 7/16	3/32	<b>1.237</b>	<b>0.012</b>	<b>0.103</b>	<b>0.003</b>	31.42	0.30	2.62	0.08
A0125	1 5/16	1 1/2	3/32	<b>1.299</b>	<b>0.012</b>	<b>0.103</b>	<b>0.003</b>	32.99	0.30	2.62	0.08
A0126	1 3/8	1 9/16	3/32	<b>1.362</b>	<b>0.012</b>	<b>0.103</b>	<b>0.003</b>	34.59	0.30	2.62	0.08
A0127	1 7/16	1 5/8	3/32	<b>1.424</b>	<b>0.012</b>	<b>0.103</b>	<b>0.003</b>	36.17	0.30	2.62	0.08
A0128	1 1/2	1 11/16	3/32	<b>1.487</b>	<b>0.012</b>	<b>0.103</b>	<b>0.003</b>	37.77	0.30	2.62	0.08
A0129	1 9/16	1 3/4	3/32	<b>1.549</b>	<b>0.015</b>	<b>0.103</b>	<b>0.003</b>	39.34	0.38	2.62	0.08
A0130	1 5/8	1 13/16	3/32	<b>1.612</b>	<b>0.015</b>	<b>0.103</b>	<b>0.003</b>	40.94	0.38	2.62	0.08
A0131	1 11/16	1 7/8	3/32	<b>1.674</b>	<b>0.015</b>	<b>0.103</b>	<b>0.003</b>	42.52	0.38	2.62	0.08
A0132	1 3/4	1 15/16	3/32	<b>1.737</b>	<b>0.015</b>	<b>0.103</b>	<b>0.003</b>	44.12	0.38	2.62	0.08
A0133	1 13/16	2	3/32	<b>1.799</b>	<b>0.015</b>	<b>0.103</b>	<b>0.003</b>	45.69	0.38	2.62	0.08
A0134	1 7/8	2 1/16	3/32	<b>1.862</b>	<b>0.015</b>	<b>0.103</b>	<b>0.003</b>	47.29	0.38	2.62	0.08
A0135	1 15/16	2 1/8	3/32	<b>1.925</b>	<b>0.017</b>	<b>0.103</b>	<b>0.003</b>	48.90	0.43	2.62	0.08
A0136	2	2 3/16	3/32	<b>1.987</b>	<b>0.017</b>	<b>0.103</b>	<b>0.003</b>	50.47	0.43	2.62	0.08

O-Ring Standard Size (AS 568)

# O-Ring Standard Size (AS 568)

O-Ring Standard Size (AS 568)

AS 568A 규격	공칭 크기			표준 O-RING 크기				미터법 O-RING 크기			
	인치			인치				밀리미터			
	내경	외경	두께	내경	±	두께	±	내경	±	두께	±
A0137	2 1/16	2 1/4	3/32	2.050	0.017	0.103	0.003	52.07	0.43	2.62	0.08
A0138	2 1/8	2 5/16	3/32	2.112	0.017	0.103	0.003	53.64	0.43	2.62	0.08
A0139	2 3/16	2 3/8	3/32	2.175	0.017	0.103	0.003	55.25	0.43	2.62	0.08
A0140	2 1/4	2 7/16	3/32	2.237	0.017	0.103	0.003	56.82	0.43	2.62	0.08
A0141	2 5/16	2 1/2	3/32	2.300	0.020	0.103	0.003	58.42	0.51	2.62	0.08
A0142	2 3/8	2 9/16	3/32	2.362	0.020	0.103	0.003	59.99	0.51	2.62	0.08
A0143	2 7/16	2 5/8	3/32	2.425	0.020	0.103	0.003	61.60	0.51	2.62	0.08
A0144	2 1/2	2 11/16	3/32	2.487	0.020	0.103	0.003	63.17	0.51	2.62	0.08
A0145	2 9/16	2 3/4	3/32	2.550	0.020	0.103	0.003	64.77	0.51	2.62	0.08
A0146	2 5/8	2 13/16	3/32	2.612	0.020	0.103	0.003	66.34	0.51	2.62	0.08
A0147	2 11/16	2 7/8	3/32	2.675	0.022	0.103	0.003	67.95	0.56	2.62	0.08
A0148	2 3/4	2 15/16	3/32	2.737	0.022	0.103	0.003	69.52	0.56	2.62	0.08
A0149	2 13/16	3	3/32	2.800	0.022	0.103	0.003	71.12	0.56	2.62	0.08
A0150	2 7/8	3 1/16	3/32	2.862	0.022	0.103	0.003	72.69	0.56	2.62	0.08
A0151	3	3 3/16	3/32	2.987	0.024	0.103	0.003	75.87	0.61	2.62	0.08
A0152	3 1/4	3 7/16	3/32	3.237	0.024	0.103	0.003	82.22	0.61	2.62	0.08
A0153	3 1/2	3 11/16	3/32	3.487	0.024	0.103	0.003	88.57	0.61	2.62	0.08
A0154	3 3/4	3 15/16	3/32	3.737	0.028	0.103	0.003	94.92	0.71	2.62	0.08
A0155	4	4 3/16	3/32	3.987	0.028	0.103	0.003	101.27	0.71	2.62	0.08
A0156	4 1/4	4 7/16	3/32	4.237	0.030	0.103	0.003	107.62	0.76	2.62	0.08
A0157	4 1/2	4 11/16	3/32	4.487	0.030	0.103	0.003	113.97	0.76	2.62	0.08
A0158	4 3/4	4 15/16	3/32	4.737	0.030	0.103	0.003	120.32	0.76	2.62	0.08
A0159	5	5 3/16	3/32	4.987	0.035	0.103	0.003	126.67	0.89	2.62	0.08
A0160	5 1/4	5 7/16	3/32	5.237	0.035	0.103	0.003	133.02	0.89	2.62	0.08
A0161	5 1/2	5 11/16	3/32	5.487	0.035	0.103	0.003	139.37	0.89	2.62	0.08
A0162	5 3/4	5 15/16	3/32	5.737	0.035	0.103	0.003	145.72	0.89	2.62	0.08
A0163	6	6 3/16	3/32	5.987	0.035	0.103	0.003	152.07	0.89	2.62	0.08
A0164	6 1/4	6 7/16	3/32	6.237	0.040	0.103	0.003	158.42	1.02	2.62	0.08
A0165	6 1/2	6 11/16	3/32	6.487	0.040	0.103	0.003	164.77	1.02	2.62	0.08
A0166	6 3/4	6 15/16	3/32	6.737	0.040	0.103	0.003	171.12	1.02	2.62	0.08
A0167	7	7 3/16	3/32	6.987	0.040	0.103	0.003	177.47	1.02	2.62	0.08
A0168	7 1/4	7 7/16	3/32	7.237	0.045	0.103	0.003	183.82	1.14	2.62	0.08
A0169	7 1/2	7 11/16	3/32	7.487	0.045	0.103	0.003	190.17	1.14	2.62	0.08
A0170	7 3/4	7 15/16	3/32	7.737	0.045	0.103	0.003	196.52	1.14	2.62	0.08
A0171	8	8 3/16	3/32	7.987	0.045	0.103	0.003	202.87	1.14	2.62	0.08
A0172	8 1/4	8 7/16	3/32	8.237	0.050	0.103	0.003	209.22	1.27	2.62	0.08
A0173	8 1/2	8 11/16	3/32	8.487	0.050	0.103	0.003	215.57	1.27	2.62	0.08
A0174	8 3/4	8 15/16	3/32	8.737	0.050	0.103	0.003	221.92	1.27	2.62	0.08
A0175	9	9 3/16	3/32	8.987	0.050	0.103	0.003	228.27	1.27	2.62	0.08
A0176	9 1/4	9 7/16	3/32	9.237	0.055	0.103	0.003	234.62	1.40	2.62	0.08
A0177	9 1/2	9 11/16	3/32	9.487	0.055	0.103	0.003	240.97	1.40	2.62	0.08
A0178	9 3/4	9 15/16	3/32	9.737	0.055	0.103	0.003	247.32	1.40	2.62	0.08
A0179	10	10 3/16	3/32	9.987	0.055	0.103	0.003	253.67	1.40	2.62	0.08
A0201	3/16	7/16	1/8	0.171	0.005	0.139	0.004	4.34	0.13	3.53	0.10
A0202	1/4	1/2	1/8	0.234	0.005	0.139	0.004	5.94	0.13	3.53	0.10

O-Ring Standard  
Size (AS 568)

### O-Ring Standard Size (AS 568)

AS 568A 규격	공칭 크기			표준 O-RING 크기				미터법 O-RING 크기			
	인치			인치				밀리미터			
	내경	외경	두께	내경	±	두께	±	내경	±	두께	±
A0203	5/16	9/16	1/8	<b>0.296</b>	<b>0.005</b>	<b>0.139</b>	<b>0.004</b>	7.52	0.13	3.53	0.10
A0204	3/8	5/8	1/8	<b>0.359</b>	<b>0.005</b>	<b>0.139</b>	<b>0.004</b>	9.12	0.13	3.53	0.10
A0205	7/16	11/16	1/8	<b>0.421</b>	<b>0.005</b>	<b>0.139</b>	<b>0.004</b>	10.69	0.13	3.53	0.10
A0206	1/2	3/4	1/8	<b>0.484</b>	<b>0.005</b>	<b>0.139</b>	<b>0.004</b>	12.29	0.13	3.53	0.10
A0207	9/16	13/16	1/8	<b>0.546</b>	<b>0.007</b>	<b>0.139</b>	<b>0.004</b>	13.87	0.18	3.53	0.10
A0208	5/8	7/8	1/8	<b>0.609</b>	<b>0.009</b>	<b>0.139</b>	<b>0.004</b>	15.47	0.23	3.53	0.10
A0209	11/16	15/16	1/8	<b>0.671</b>	<b>0.009</b>	<b>0.139</b>	<b>0.004</b>	17.04	0.23	3.53	0.10
A0210	3/4	1	1/8	<b>0.734</b>	<b>0.010</b>	<b>0.139</b>	<b>0.004</b>	18.64	0.25	3.53	0.10
A0211	13/16	1 1/16	1/8	<b>0.796</b>	<b>0.010</b>	<b>0.139</b>	<b>0.004</b>	20.22	0.25	3.53	0.10
A0212	7/8	1 1/8	1/8	<b>0.859</b>	<b>0.010</b>	<b>0.139</b>	<b>0.004</b>	21.82	0.25	3.53	0.10
A0213	15/16	1 3/16	1/8	<b>0.921</b>	<b>0.010</b>	<b>0.139</b>	<b>0.004</b>	23.39	0.25	3.53	0.10
A0214	1	1 1/4	1/8	<b>0.984</b>	<b>0.010</b>	<b>0.139</b>	<b>0.004</b>	24.99	0.25	3.53	0.10
A0215	1 1/16	1 5/16	1/8	<b>1.046</b>	<b>0.010</b>	<b>0.139</b>	<b>0.004</b>	26.57	0.25	3.53	0.10
A0216	1 1/8	1 3/8	1/8	<b>1.109</b>	<b>0.012</b>	<b>0.139</b>	<b>0.004</b>	28.17	0.30	3.53	0.10
A0217	1 3/16	1 7/16	1/8	<b>1.171</b>	<b>0.012</b>	<b>0.139</b>	<b>0.004</b>	29.74	0.30	3.53	0.10
A0218	1 1/4	1 1/2	1/8	<b>1.234</b>	<b>0.012</b>	<b>0.139</b>	<b>0.004</b>	31.34	0.30	3.53	0.10
A0219	1 5/16	1 9/16	1/8	<b>1.296</b>	<b>0.012</b>	<b>0.139</b>	<b>0.004</b>	32.92	0.30	3.53	0.10
A0220	1 3/8	1 5/8	1/8	<b>1.359</b>	<b>0.012</b>	<b>0.139</b>	<b>0.004</b>	34.52	0.30	3.53	0.10
A0221	1 7/16	1 11/16	1/8	<b>1.421</b>	<b>0.012</b>	<b>0.139</b>	<b>0.004</b>	36.09	0.30	3.53	0.10
A0222	1 1/2	1 3/4	1/8	<b>1.484</b>	<b>0.015</b>	<b>0.139</b>	<b>0.004</b>	37.69	0.38	3.53	0.10
A0223	1 5/8	1 7/8	1/8	<b>1.609</b>	<b>0.015</b>	<b>0.139</b>	<b>0.004</b>	40.87	0.38	3.53	0.10
A0224	1 3/4	2	1/8	<b>1.734</b>	<b>0.015</b>	<b>0.139</b>	<b>0.004</b>	44.04	0.38	3.53	0.10
A0225	1 7/8	2 1/8	1/8	<b>1.859</b>	<b>0.018</b>	<b>0.139</b>	<b>0.004</b>	47.22	0.46	3.53	0.10
A0226	2	2 1/4	1/8	<b>1.984</b>	<b>0.018</b>	<b>0.139</b>	<b>0.004</b>	50.39	0.46	3.53	0.10
A0227	2 1/16	2 3/8	1/8	<b>2.109</b>	<b>0.018</b>	<b>0.139</b>	<b>0.004</b>	53.57	0.46	3.53	0.10
A0228	2 1/4	2 1/2	1/8	<b>2.234</b>	<b>0.020</b>	<b>0.139</b>	<b>0.004</b>	56.74	0.51	3.53	0.10
A0229	2 3/8	2 5/8	1/8	<b>2.359</b>	<b>0.020</b>	<b>0.139</b>	<b>0.004</b>	59.92	0.51	3.53	0.10
A0230	2 1/2	2 3/4	1/8	<b>2.484</b>	<b>0.020</b>	<b>0.139</b>	<b>0.004</b>	63.09	0.51	3.53	0.10
A0231	2 5/8	2 7/8	1/8	<b>2.609</b>	<b>0.020</b>	<b>0.139</b>	<b>0.004</b>	66.27	0.51	3.53	0.10
A0232	2 3/4	3	1/8	<b>2.734</b>	<b>0.024</b>	<b>0.139</b>	<b>0.004</b>	69.44	0.61	3.53	0.10
A0233	2 7/8	3 1/8	1/8	<b>2.859</b>	<b>0.024</b>	<b>0.139</b>	<b>0.004</b>	72.62	0.61	3.53	0.10
A0234	3	3 1/4	1/8	<b>2.984</b>	<b>0.024</b>	<b>0.139</b>	<b>0.004</b>	75.79	0.61	3.53	0.10
A0235	3 1/8	3 3/8	1/8	<b>3.109</b>	<b>0.024</b>	<b>0.139</b>	<b>0.004</b>	78.97	0.61	3.53	0.10
A0236	3 1/4	3 1/2	1/8	<b>3.234</b>	<b>0.024</b>	<b>0.139</b>	<b>0.004</b>	82.14	0.61	3.53	0.10
A0237	3 3/8	3 5/8	1/8	<b>3.359</b>	<b>0.024</b>	<b>0.139</b>	<b>0.004</b>	85.32	0.61	3.53	0.10
A0238	3 1/2	3 3/4	1/8	<b>3.484</b>	<b>0.024</b>	<b>0.139</b>	<b>0.004</b>	88.49	0.61	3.53	0.10
A0239	3 5/8	3 7/8	1/8	<b>3.609</b>	<b>0.028</b>	<b>0.139</b>	<b>0.004</b>	91.67	0.71	3.53	0.10
A0240	3 3/4	4	1/8	<b>3.734</b>	<b>0.028</b>	<b>0.139</b>	<b>0.004</b>	94.84	0.71	3.53	0.10
A0241	3 7/8	4 1/8	1/8	<b>3.859</b>	<b>0.028</b>	<b>0.139</b>	<b>0.004</b>	98.02	0.71	3.53	0.10
A0242	4	4 1/4	1/8	<b>3.984</b>	<b>0.028</b>	<b>0.139</b>	<b>0.004</b>	101.19	0.71	3.53	0.10
A0243	4 1/8	4 3/8	1/8	<b>4.109</b>	<b>0.028</b>	<b>0.139</b>	<b>0.004</b>	104.37	0.71	3.53	0.10
A0244	4 1/4	4 1/2	1/8	<b>4.234</b>	<b>0.030</b>	<b>0.139</b>	<b>0.004</b>	107.54	0.76	3.53	0.10
A0245	4 3/8	4 5/8	1/8	<b>4.359</b>	<b>0.030</b>	<b>0.139</b>	<b>0.004</b>	110.72	0.76	3.53	0.10
A0246	4 1/2	4 3/4	1/8	<b>4.484</b>	<b>0.030</b>	<b>0.139</b>	<b>0.004</b>	113.89	0.76	3.53	0.10
A0247	4 5/8	4 7/8	1/8	<b>4.609</b>	<b>0.030</b>	<b>0.139</b>	<b>0.004</b>	117.07	0.76	3.53	0.10

O-Ring Standard Size (AS 568)

# O-Ring Standard Size (AS 568)

## O-Ring Standard Size (AS 568)

AS 568A 규격	공칭 크기			표준 O-RING 크기				미터법 O-RING 크기			
	인치			인치				밀리미터			
	내경	외경	두께	내경	±	두께	±	내경	±	두께	±
A0248	4 3/4	5	1/8	<b>4.734</b>	<b>0.030</b>	<b>0.139</b>	<b>0.004</b>	120.24	0.76	3.53	0.10
A0249	4 7/8	5 1/8	1/8	<b>4.859</b>	<b>0.035</b>	<b>0.139</b>	<b>0.004</b>	123.42	0.89	3.53	0.10
A0250	5	5 1/4	1/8	<b>4.984</b>	<b>0.035</b>	<b>0.139</b>	<b>0.004</b>	126.59	0.89	3.53	0.10
A0251	5 1/8	5 3/8	1/8	<b>5.109</b>	<b>0.035</b>	<b>0.139</b>	<b>0.004</b>	129.77	0.89	3.53	0.10
A0252	5 1/4	5 1/2	1/8	<b>5.234</b>	<b>0.035</b>	<b>0.139</b>	<b>0.004</b>	132.94	0.89	3.53	0.10
A0253	5 3/8	5 5/8	1/8	<b>5.359</b>	<b>0.035</b>	<b>0.139</b>	<b>0.004</b>	136.12	0.89	3.53	0.10
A0254	5 1/2	5 3/4	1/8	<b>5.484</b>	<b>0.035</b>	<b>0.139</b>	<b>0.004</b>	139.29	0.89	3.53	0.10
A0255	5 5/8	5 7/8	1/8	<b>5.609</b>	<b>0.035</b>	<b>0.139</b>	<b>0.004</b>	142.47	0.89	3.53	0.10
A0256	5 3/4	6	1/8	<b>5.734</b>	<b>0.035</b>	<b>0.139</b>	<b>0.004</b>	145.64	0.89	3.53	0.10
A0257	5 7/8	6 1/8	1/8	<b>5.859</b>	<b>0.035</b>	<b>0.139</b>	<b>0.004</b>	148.82	0.89	3.53	0.10
A0258	6	6 1/4	1/8	<b>5.984</b>	<b>0.035</b>	<b>0.139</b>	<b>0.004</b>	151.99	0.89	3.53	0.10
A0259	6 1/4	6 1/2	1/8	<b>6.234</b>	<b>0.040</b>	<b>0.139</b>	<b>0.004</b>	158.34	1.02	3.53	0.10
A0260	6 1/2	6 3/4	1/8	<b>6.484</b>	<b>0.040</b>	<b>0.139</b>	<b>0.004</b>	164.69	1.02	3.53	0.10
A0261	6 3/4	7	1/8	<b>6.734</b>	<b>0.040</b>	<b>0.139</b>	<b>0.004</b>	171.04	1.02	3.53	0.10
A0262	7	7 1/4	1/8	<b>6.984</b>	<b>0.040</b>	<b>0.139</b>	<b>0.004</b>	177.39	1.02	3.53	0.10
A0263	7 1/4	7 1/2	1/8	<b>7.234</b>	<b>0.045</b>	<b>0.139</b>	<b>0.004</b>	183.74	1.14	3.53	0.10
A0264	7 1/2	7 3/4	1/8	<b>7.484</b>	<b>0.045</b>	<b>0.139</b>	<b>0.004</b>	190.09	1.14	3.53	0.10
A0265	7 3/4	8	1/8	<b>7.734</b>	<b>0.045</b>	<b>0.139</b>	<b>0.004</b>	196.44	1.14	3.53	0.10
A0266	8	8 1/4	1/8	<b>7.984</b>	<b>0.045</b>	<b>0.139</b>	<b>0.004</b>	202.79	1.14	3.53	0.10
A0267	8 1/4	8 1/2	1/8	<b>8.234</b>	<b>0.050</b>	<b>0.139</b>	<b>0.004</b>	209.14	1.27	3.53	0.10
A0268	8 1/2	8 3/4	1/8	<b>8.484</b>	<b>0.050</b>	<b>0.139</b>	<b>0.004</b>	215.49	1.27	3.53	0.10
A0269	8 3/4	9	1/8	<b>8.734</b>	<b>0.050</b>	<b>0.139</b>	<b>0.004</b>	221.84	1.27	3.53	0.10
A0270	9	9 1/4	1/8	<b>8.984</b>	<b>0.050</b>	<b>0.139</b>	<b>0.004</b>	228.19	1.27	3.53	0.10
A0271	9 1/4	9 1/2	1/8	<b>9.234</b>	<b>0.055</b>	<b>0.139</b>	<b>0.004</b>	234.54	1.40	3.53	0.10
A0272	9 1/2	9 3/4	1/8	<b>9.484</b>	<b>0.055</b>	<b>0.139</b>	<b>0.004</b>	240.89	1.40	3.53	0.10
A0273	9 3/4	10	1/8	<b>9.734</b>	<b>0.055</b>	<b>0.139</b>	<b>0.004</b>	247.24	1.40	3.53	0.10
A0274	10	10 1/4	1/8	<b>9.984</b>	<b>0.055</b>	<b>0.139</b>	<b>0.004</b>	253.59	1.40	3.53	0.10
A0275	10 1/2	10 3/4	1/8	<b>10.484</b>	<b>0.055</b>	<b>0.139</b>	<b>0.004</b>	266.29	1.40	3.53	0.10
A0276	11	11 1/4	1/8	<b>10.984</b>	<b>0.065</b>	<b>0.139</b>	<b>0.004</b>	278.99	1.65	3.53	0.10
A0277	11 1/2	11 3/4	1/8	<b>11.484</b>	<b>0.065</b>	<b>0.139</b>	<b>0.004</b>	291.69	1.65	3.53	0.10
A0278	12	12 1/4	1/8	<b>11.984</b>	<b>0.065</b>	<b>0.139</b>	<b>0.004</b>	304.39	1.65	3.53	0.10
A0279	13	13 1/4	1/8	<b>12.984</b>	<b>0.065</b>	<b>0.139</b>	<b>0.004</b>	329.79	1.65	3.53	0.10
A0280	14	14 1/4	1/8	<b>13.984</b>	<b>0.065</b>	<b>0.139</b>	<b>0.004</b>	355.19	1.65	3.53	0.10
A0281	15	15 1/4	1/8	<b>14.984</b>	<b>0.065</b>	<b>0.139</b>	<b>0.004</b>	380.59	1.65	3.53	0.10
A0282	16	16 1/4	1/8	<b>15.955</b>	<b>0.075</b>	<b>0.139</b>	<b>0.004</b>	405.26	1.91	3.53	0.10
A0283	17	17 1/4	1/8	<b>16.955</b>	<b>0.080</b>	<b>0.139</b>	<b>0.004</b>	430.66	2.03	3.53	0.10
A0284	18	18 1/4	1/8	<b>17.955</b>	<b>0.085</b>	<b>0.139</b>	<b>0.004</b>	456.06	2.16	3.53	0.10
A0309	7/16	13/16	3/16	<b>0.412</b>	<b>0.005</b>	<b>0.210</b>	<b>0.005</b>	10.46	0.13	5.33	0.13
A0310	1/2	7/8	3/16	<b>0.475</b>	<b>0.005</b>	<b>0.210</b>	<b>0.005</b>	12.07	0.13	5.33	0.13
A0311	9/16	15/16	3/16	<b>0.537</b>	<b>0.007</b>	<b>0.210</b>	<b>0.005</b>	13.64	0.18	5.33	0.13
A0312	5/8	1	3/16	<b>0.600</b>	<b>0.009</b>	<b>0.210</b>	<b>0.005</b>	15.24	0.23	5.33	0.13
A0313	11/16	1 1/16	3/16	<b>0.662</b>	<b>0.009</b>	<b>0.210</b>	<b>0.005</b>	16.81	0.23	5.33	0.13
A0314	3/4	1 1/8	3/16	<b>0.725</b>	<b>0.010</b>	<b>0.210</b>	<b>0.005</b>	18.42	0.25	5.33	0.13
A0315	13/16	1 3/16	3/16	<b>0.787</b>	<b>0.010</b>	<b>0.210</b>	<b>0.005</b>	19.99	0.25	5.33	0.13
A0316	7/8	1 1/4	3/16	<b>0.850</b>	<b>0.010</b>	<b>0.210</b>	<b>0.005</b>	21.59	0.25	5.33	0.13

O-Ring Standard Size (AS 568)



### O-Ring Standard Size (AS 568)

AS 568A 규격	공칭 크기			표준 O-RING 크기				미터법 O-RING 크기			
	인치			인치				밀리미터			
	내경	외경	두께	내경	±	두께	±	내경	±	두께	±
A0317	15/16	1 5/16	3/16	<b>0.912</b>	<b>0.010</b>	<b>0.210</b>	<b>0.005</b>	23.16	0.25	5.33	0.13
A0318	1	1 3/8	3/16	<b>0.975</b>	<b>0.010</b>	<b>0.210</b>	<b>0.005</b>	24.77	0.25	5.33	0.13
A0319	1 1/16	1 7/16	3/16	<b>1.037</b>	<b>0.010</b>	<b>0.210</b>	<b>0.005</b>	26.34	0.25	5.33	0.13
A0320	1 1/8	1 1/2	3/16	<b>1.100</b>	<b>0.012</b>	<b>0.210</b>	<b>0.005</b>	27.94	0.30	5.33	0.13
A0321	1 3/16	1 9/16	3/16	<b>1.162</b>	<b>0.012</b>	<b>0.210</b>	<b>0.005</b>	29.51	0.30	5.33	0.13
A0322	1 1/4	1 5/8	3/16	<b>1.225</b>	<b>0.012</b>	<b>0.210</b>	<b>0.005</b>	31.12	0.30	5.33	0.13
A0323	1 5/16	1 11/16	3/16	<b>1.287</b>	<b>0.012</b>	<b>0.210</b>	<b>0.005</b>	32.69	0.30	5.33	0.13
A0324	1 3/8	1 3/4	3/16	<b>1.350</b>	<b>0.012</b>	<b>0.210</b>	<b>0.005</b>	34.29	0.30	5.33	0.13
A0325	1 1/2	1 7/8	3/16	<b>1.475</b>	<b>0.015</b>	<b>0.210</b>	<b>0.005</b>	37.47	0.38	5.33	0.13
A0326	1 5/8	2	3/16	<b>1.600</b>	<b>0.015</b>	<b>0.210</b>	<b>0.005</b>	40.64	0.38	5.33	0.13
A0327	1 3/4	2 1/8	3/16	<b>1.725</b>	<b>0.015</b>	<b>0.210</b>	<b>0.005</b>	43.82	0.38	5.33	0.13
A0328	1 7/8	2 1/4	3/16	<b>1.850</b>	<b>0.015</b>	<b>0.210</b>	<b>0.005</b>	46.99	0.38	5.33	0.13
A0329	2	2 3/8	3/16	<b>1.975</b>	<b>0.018</b>	<b>0.210</b>	<b>0.005</b>	50.17	0.46	5.33	0.13
A0330	2 1/8	2 1/2	3/16	<b>2.100</b>	<b>0.018</b>	<b>0.210</b>	<b>0.005</b>	53.34	0.46	5.33	0.13
A0331	2 1/4	2 5/8	3/16	<b>2.225</b>	<b>0.018</b>	<b>0.210</b>	<b>0.005</b>	56.52	0.46	5.33	0.13
A0332	2 3/8	2 3/4	3/16	<b>2.350</b>	<b>0.018</b>	<b>0.210</b>	<b>0.005</b>	59.69	0.46	5.33	0.13
A0333	2 1/2	2 7/8	3/16	<b>2.475</b>	<b>0.020</b>	<b>0.210</b>	<b>0.005</b>	62.87	0.51	5.33	0.13
A0334	2 5/8	3	3/16	<b>2.600</b>	<b>0.020</b>	<b>0.210</b>	<b>0.005</b>	66.04	0.51	5.33	0.13
A0335	2 3/4	3 1/8	3/16	<b>2.725</b>	<b>0.020</b>	<b>0.210</b>	<b>0.005</b>	69.22	0.51	5.33	0.13
A0336	2 7/8	3 1/4	3/16	<b>2.850</b>	<b>0.020</b>	<b>0.210</b>	<b>0.005</b>	72.39	0.51	5.33	0.13
A0337	3	3 3/8	3/16	<b>2.975</b>	<b>0.024</b>	<b>0.210</b>	<b>0.005</b>	75.57	0.61	5.33	0.13
A0338	3 1/8	3 1/2	3/16	<b>3.100</b>	<b>0.024</b>	<b>0.210</b>	<b>0.005</b>	78.74	0.61	5.33	0.13
A0339	3 1/4	3 5/8	3/16	<b>3.225</b>	<b>0.024</b>	<b>0.210</b>	<b>0.005</b>	81.92	0.61	5.33	0.13
A0340	3 3/8	3 3/4	3/16	<b>3.350</b>	<b>0.024</b>	<b>0.210</b>	<b>0.005</b>	85.09	0.61	5.33	0.13
A0341	3 1/2	3 7/8	3/16	<b>3.475</b>	<b>0.024</b>	<b>0.210</b>	<b>0.005</b>	88.27	0.61	5.33	0.13
A0342	3 5/8	4	3/16	<b>3.600</b>	<b>0.028</b>	<b>0.210</b>	<b>0.005</b>	91.44	0.71	5.33	0.13
A0343	3 3/4	4 1/8	3/16	<b>3.725</b>	<b>0.028</b>	<b>0.210</b>	<b>0.005</b>	94.62	0.71	5.33	0.13
A0344	3 7/8	4 1/4	3/16	<b>3.850</b>	<b>0.028</b>	<b>0.210</b>	<b>0.005</b>	97.79	0.71	5.33	0.13
A0345	4	4 3/8	3/16	<b>3.975</b>	<b>0.028</b>	<b>0.210</b>	<b>0.005</b>	100.97	0.71	5.33	0.13
A0346	4 1/8	4 1/2	3/16	<b>4.100</b>	<b>0.028</b>	<b>0.210</b>	<b>0.005</b>	104.14	0.71	5.33	0.13
A0347	4 1/4	4 5/8	3/16	<b>4.225</b>	<b>0.030</b>	<b>0.210</b>	<b>0.005</b>	107.32	0.76	5.33	0.13
A0348	4 3/8	4 3/4	3/16	<b>4.350</b>	<b>0.030</b>	<b>0.210</b>	<b>0.005</b>	110.49	0.76	5.33	0.13
A0349	4 1/2	4 7/8	3/16	<b>4.475</b>	<b>0.030</b>	<b>0.210</b>	<b>0.005</b>	113.67	0.76	5.33	0.13
A0350	4 5/8	5	3/16	<b>4.600</b>	<b>0.030</b>	<b>0.210</b>	<b>0.005</b>	116.84	0.76	5.33	0.13
A0351	4 3/4	5 1/8	3/16	<b>4.725</b>	<b>0.030</b>	<b>0.210</b>	<b>0.005</b>	120.02	0.76	5.33	0.13
A0352	4 7/8	5 1/4	3/16	<b>4.850</b>	<b>0.030</b>	<b>0.210</b>	<b>0.005</b>	123.19	0.76	5.33	0.13
A0353	5	5 3/8	3/16	<b>4.975</b>	<b>0.037</b>	<b>0.210</b>	<b>0.005</b>	126.37	0.94	5.33	0.13
A0354	5 1/8	5 1/2	3/16	<b>5.100</b>	<b>0.037</b>	<b>0.210</b>	<b>0.005</b>	129.54	0.94	5.33	0.13
A0355	5 1/4	5 5/8	3/16	<b>5.225</b>	<b>0.037</b>	<b>0.210</b>	<b>0.005</b>	132.72	0.94	5.33	0.13
A0356	5 3/8	5 3/4	3/16	<b>5.350</b>	<b>0.037</b>	<b>0.210</b>	<b>0.005</b>	135.89	0.94	5.33	0.13
A0357	5 1/2	5 7/8	3/16	<b>5.475</b>	<b>0.037</b>	<b>0.210</b>	<b>0.005</b>	139.07	0.94	5.33	0.13
A0358	5 5/8	6	3/16	<b>5.600</b>	<b>0.037</b>	<b>0.210</b>	<b>0.005</b>	142.24	0.94	5.33	0.13
A0359	5 3/4	6 1/8	3/16	<b>5.725</b>	<b>0.037</b>	<b>0.210</b>	<b>0.005</b>	145.42	0.94	5.33	0.13
A0360	5 7/8	6 1/4	3/16	<b>5.850</b>	<b>0.037</b>	<b>0.210</b>	<b>0.005</b>	148.59	0.94	5.33	0.13
A0361	6	6 3/8	3/16	<b>5.975</b>	<b>0.037</b>	<b>0.210</b>	<b>0.005</b>	151.77	0.94	5.33	0.13

O-Ring Standard Size (AS 568)

# O-Ring Standard Size (AS 568)

## O-Ring Standard Size (AS 568)

AS 568A 규격	공칭 크기			표준 O-RING 크기				미터법 O-RING 크기			
	인치			인치				밀리미터			
	내경	외경	두께	내경	±	두께	±	내경	±	두께	±
A0362	6 1/4	6 5/8	3/16	<b>6.225</b>	<b>0.040</b>	<b>0.210</b>	<b>0.005</b>	158.12	1.02	5.33	0.13
A0363	6 1/2	6 7/8	3/16	<b>6.475</b>	<b>0.040</b>	<b>0.210</b>	<b>0.005</b>	164.47	1.02	5.33	0.13
A0364	6 3/4	7 1/8	3/16	<b>6.725</b>	<b>0.040</b>	<b>0.210</b>	<b>0.005</b>	170.82	1.02	5.33	0.13
A0365	7	7 3/8	3/16	<b>6.975</b>	<b>0.040</b>	<b>0.210</b>	<b>0.005</b>	177.17	1.02	5.33	0.13
A0366	7 1/4	7 5/8	3/16	<b>7.225</b>	<b>0.045</b>	<b>0.210</b>	<b>0.005</b>	183.52	1.14	5.33	0.13
A0367	7 1/2	7 7/8	3/16	<b>7.475</b>	<b>0.045</b>	<b>0.210</b>	<b>0.005</b>	189.87	1.14	5.33	0.13
A0368	7 3/4	8 1/8	3/16	<b>7.725</b>	<b>0.045</b>	<b>0.210</b>	<b>0.005</b>	196.22	1.14	5.33	0.13
A0369	8	8 3/8	3/16	<b>7.975</b>	<b>0.045</b>	<b>0.210</b>	<b>0.005</b>	202.57	1.14	5.33	0.13
A0370	8 1/4	8 5/8	3/16	<b>8.225</b>	<b>0.050</b>	<b>0.210</b>	<b>0.005</b>	208.92	1.27	5.33	0.13
A0371	8 1/2	8 7/8	3/16	<b>8.475</b>	<b>0.050</b>	<b>0.210</b>	<b>0.005</b>	215.27	1.27	5.33	0.13
A0372	8 3/4	9 1/8	3/16	<b>8.725</b>	<b>0.050</b>	<b>0.210</b>	<b>0.005</b>	221.62	1.27	5.33	0.13
A0373	9	9 3/8	3/16	<b>8.975</b>	<b>0.050</b>	<b>0.210</b>	<b>0.005</b>	227.97	1.27	5.33	0.13
A0374	9 1/4	9 5/8	3/16	<b>9.225</b>	<b>0.055</b>	<b>0.210</b>	<b>0.005</b>	234.32	1.40	5.33	0.13
A0375	9 1/2	9 7/8	3/16	<b>9.475</b>	<b>0.055</b>	<b>0.210</b>	<b>0.005</b>	240.67	1.40	5.33	0.13
A0376	9 3/4	10 1/8	3/16	<b>9.725</b>	<b>0.055</b>	<b>0.210</b>	<b>0.005</b>	247.02	1.40	5.33	0.13
A0377	10	10 3/8	3/16	<b>9.975</b>	<b>0.055</b>	<b>0.210</b>	<b>0.005</b>	253.37	1.40	5.33	0.13
A0378	10 1/2	10 7/8	3/16	<b>10.475</b>	<b>0.060</b>	<b>0.210</b>	<b>0.005</b>	266.07	1.52	5.33	0.13
A0379	11	11 3/8	3/16	<b>10.975</b>	<b>0.060</b>	<b>0.210</b>	<b>0.005</b>	278.77	1.52	5.33	0.13
A0380	11 1/2	11 7/8	3/16	<b>11.475</b>	<b>0.065</b>	<b>0.210</b>	<b>0.005</b>	291.47	1.65	5.33	0.13
A0381	12	12 3/8	3/16	<b>11.975</b>	<b>0.065</b>	<b>0.210</b>	<b>0.005</b>	304.17	1.65	5.33	0.13
A0382	13	13 3/8	3/16	<b>12.975</b>	<b>0.065</b>	<b>0.210</b>	<b>0.005</b>	329.57	1.65	5.33	0.13
A0383	14	14 3/8	3/16	<b>13.975</b>	<b>0.070</b>	<b>0.210</b>	<b>0.005</b>	354.97	1.78	5.33	0.13
A0384	15	15 3/8	3/16	<b>14.975</b>	<b>0.070</b>	<b>0.210</b>	<b>0.005</b>	380.37	1.78	5.33	0.13
A0385	16	16 3/8	3/16	<b>15.955</b>	<b>0.075</b>	<b>0.210</b>	<b>0.005</b>	405.26	1.91	5.33	0.13
A0386	17	17 3/8	3/16	<b>16.955</b>	<b>0.080</b>	<b>0.210</b>	<b>0.005</b>	430.66	2.03	5.33	0.13
A0387	18	18 3/8	3/16	<b>17.955</b>	<b>0.085</b>	<b>0.210</b>	<b>0.005</b>	456.06	2.16	5.33	0.13
A0388	19	19 3/8	3/16	<b>18.955</b>	<b>0.090</b>	<b>0.210</b>	<b>0.005</b>	481.46	2.29	5.33	0.13
A0389	20	20 3/8	3/16	<b>19.955</b>	<b>0.095</b>	<b>0.210</b>	<b>0.005</b>	506.86	2.41	5.33	0.13
A0390	21	21 3/8	3/16	<b>20.955</b>	<b>0.095</b>	<b>0.210</b>	<b>0.005</b>	532.26	2.41	5.33	0.13
A0391	22	22 3/8	3/16	<b>21.955</b>	<b>0.100</b>	<b>0.210</b>	<b>0.005</b>	557.66	2.54	5.33	0.13
A0392	23	23 3/8	3/16	<b>22.940</b>	<b>0.105</b>	<b>0.210</b>	<b>0.005</b>	582.68	2.67	5.33	0.13
A0393	24	24 3/8	3/16	<b>23.940</b>	<b>0.110</b>	<b>0.210</b>	<b>0.005</b>	608.08	2.79	5.33	0.13
A0394	25	25 3/8	3/16	<b>24.940</b>	<b>0.115</b>	<b>0.210</b>	<b>0.005</b>	633.48	2.92	5.33	0.13
A0395	26	26 3/8	3/16	<b>25.940</b>	<b>0.120</b>	<b>0.210</b>	<b>0.005</b>	658.88	3.05	5.33	0.13
A0400	1 3/8	1 7/8	1/4	<b>1.350</b>	<b>0.013</b>	<b>0.275</b>	<b>0.006</b>	34.29	0.33	6.99	0.15
A0401	1 1/2	2	1/4	<b>1.475</b>	<b>0.014</b>	<b>0.275</b>	<b>0.006</b>	37.47	0.36	6.99	0.15
A0402	1 5/8	2 1/8	1/4	<b>1.600</b>	<b>0.015</b>	<b>0.275</b>	<b>0.006</b>	40.64	0.39	6.99	0.15
A0403	1 3/4	2 1/4	1/4	<b>1.725</b>	<b>0.016</b>	<b>0.275</b>	<b>0.006</b>	43.82	0.41	6.99	0.15
A0404	1 7/8	2 3/8	1/4	<b>1.850</b>	<b>0.017</b>	<b>0.275</b>	<b>0.006</b>	46.99	0.44	6.99	0.15
A0405	2	2 1/2	1/4	<b>1.975</b>	<b>0.018</b>	<b>0.275</b>	<b>0.006</b>	50.17	0.46	6.99	0.15
A0406	2 1/8	2 5/8	1/4	<b>2.100</b>	<b>0.019</b>	<b>0.275</b>	<b>0.006</b>	53.34	0.48	6.99	0.15
A0407	2 1/4	2 3/4	1/4	<b>2.225</b>	<b>0.020</b>	<b>0.275</b>	<b>0.006</b>	56.52	0.51	6.99	0.15
A0408	2 3/8	2 7/8	1/4	<b>2.350</b>	<b>0.021</b>	<b>0.275</b>	<b>0.006</b>	59.69	0.54	6.99	0.15
A0409	2 1/2	3	1/4	<b>2.475</b>	<b>0.022</b>	<b>0.275</b>	<b>0.006</b>	62.87	0.56	6.99	0.15
A0410	2 5/8	3 1/8	1/4	<b>2.600</b>	<b>0.023</b>	<b>0.275</b>	<b>0.006</b>	66.04	0.59	6.99	0.15

O-Ring Standard Size (AS 568)



### O-Ring Standard Size (AS 568)

AS 568A 규격	공칭 크기			표준 O-RING 크기				미터법 O-RING 크기			
	인치			인치				밀리미터			
	내경	외경	두께	내경	±	두께	±	내경	±	두께	±
A0411	2 3/4	3 1/4	1/4	<b>2.725</b>	<b>0.024</b>	<b>0.275</b>	<b>0.006</b>	69.22	0.61	6.99	0.15
A0412	2 7/8	3 3/8	1/4	<b>2.850</b>	<b>0.025</b>	<b>0.275</b>	<b>0.006</b>	72.39	0.64	6.99	0.15
A0413	3	3 1/2	1/4	<b>2.975</b>	<b>0.026</b>	<b>0.275</b>	<b>0.006</b>	75.57	0.66	6.99	0.15
A0414	3 1/8	3 5/8	1/4	<b>3.100</b>	<b>0.026</b>	<b>0.275</b>	<b>0.006</b>	78.74	0.67	6.99	0.15
A0415	3 1/4	3 3/4	1/4	<b>3.225</b>	<b>0.028</b>	<b>0.275</b>	<b>0.006</b>	81.92	0.71	6.99	0.15
A0416	3 3/8	3 7/8	1/4	<b>3.350</b>	<b>0.029</b>	<b>0.275</b>	<b>0.006</b>	85.09	0.73	6.99	0.15
A0417	3 1/2	4	1/4	<b>3.475</b>	<b>0.030</b>	<b>0.275</b>	<b>0.006</b>	88.27	0.75	6.99	0.15
A0418	3 5/8	4 1/8	1/4	<b>3.600</b>	<b>0.031</b>	<b>0.275</b>	<b>0.006</b>	91.44	0.79	6.99	0.15
A0419	3 3/4	4 1/4	1/4	<b>3.725</b>	<b>0.032</b>	<b>0.275</b>	<b>0.006</b>	94.62	0.81	6.99	0.15
A0420	3 7/8	4 3/8	1/4	<b>3.850</b>	<b>0.033</b>	<b>0.275</b>	<b>0.006</b>	97.79	0.83	6.99	0.15
A0421	4	4 1/2	1/4	<b>3.975</b>	<b>0.033</b>	<b>0.275</b>	<b>0.006</b>	100.97	0.84	6.99	0.15
A0422	4 1/8	4 5/8	1/4	<b>4.100</b>	<b>0.034</b>	<b>0.275</b>	<b>0.006</b>	104.14	0.87	6.99	0.15
A0423	4 1/4	4 3/4	1/4	<b>4.225</b>	<b>0.035</b>	<b>0.275</b>	<b>0.006</b>	107.32	0.89	6.99	0.15
A0424	4 3/8	4 7/8	1/4	<b>4.350</b>	<b>0.036</b>	<b>0.275</b>	<b>0.006</b>	110.49	0.91	6.99	0.15
A0425	4 1/2	5	1/4	<b>4.475</b>	<b>0.033</b>	<b>0.275</b>	<b>0.006</b>	113.67	0.84	6.99	0.15
A0426	4 5/8	5 1/8	1/4	<b>4.600</b>	<b>0.033</b>	<b>0.275</b>	<b>0.006</b>	116.84	0.84	6.99	0.15
A0427	4 3/4	5 1/4	1/4	<b>4.725</b>	<b>0.033</b>	<b>0.275</b>	<b>0.006</b>	120.02	0.84	6.99	0.15
A0428	4 7/8	5 3/8	1/4	<b>4.85</b>	<b>0.033</b>	<b>0.275</b>	<b>0.006</b>	123.19	0.84	6.99	0.15
A0429	5	5 1/2	1/4	<b>4.975</b>	<b>0.037</b>	<b>0.275</b>	<b>0.006</b>	126.37	0.94	6.99	0.15
A0430	5 1/8	5 5/8	1/4	<b>5.100</b>	<b>0.037</b>	<b>0.275</b>	<b>0.006</b>	129.54	0.94	6.99	0.15
A0431	5 1/4	5 3/4	1/4	<b>5.225</b>	<b>0.037</b>	<b>0.275</b>	<b>0.006</b>	132.72	0.94	6.99	0.15
A0432	5 3/8	5 7/8	1/4	<b>5.350</b>	<b>0.037</b>	<b>0.275</b>	<b>0.006</b>	135.89	0.94	6.99	0.15
A0433	5 1/2	6	1/4	<b>5.475</b>	<b>0.037</b>	<b>0.275</b>	<b>0.006</b>	139.07	0.94	6.99	0.15
A0434	5 5/8	6 1/8	1/4	<b>5.600</b>	<b>0.037</b>	<b>0.275</b>	<b>0.006</b>	142.24	0.94	6.99	0.15
A0435	5 3/4	6 1/4	1/4	<b>5.725</b>	<b>0.037</b>	<b>0.275</b>	<b>0.006</b>	145.42	0.94	6.99	0.15
A0436	5 7/8	6 3/8	1/4	<b>5.850</b>	<b>0.037</b>	<b>0.275</b>	<b>0.006</b>	148.59	0.94	6.99	0.15
A0437	6	6 1/2	1/4	<b>5.975</b>	<b>0.037</b>	<b>0.275</b>	<b>0.006</b>	151.77	0.94	6.99	0.15
A0438	6 1/4	6 3/4	1/4	<b>6.225</b>	<b>0.040</b>	<b>0.275</b>	<b>0.006</b>	158.12	1.02	6.99	0.15
A0439	6 1/2	7	1/4	<b>6.475</b>	<b>0.040</b>	<b>0.275</b>	<b>0.006</b>	164.47	1.02	6.99	0.15
A0440	6 3/4	7 1/4	1/4	<b>6.725</b>	<b>0.040</b>	<b>0.275</b>	<b>0.006</b>	170.82	1.02	6.99	0.15
A0441	7	7 1/2	1/4	<b>6.975</b>	<b>0.040</b>	<b>0.275</b>	<b>0.006</b>	177.17	1.02	6.99	0.15
A0442	7 1/4	7 3/4	1/4	<b>7.225</b>	<b>0.045</b>	<b>0.275</b>	<b>0.006</b>	183.52	1.14	6.99	0.15
A0443	7 1/2	8	1/4	<b>7.475</b>	<b>0.045</b>	<b>0.275</b>	<b>0.006</b>	189.87	1.14	6.99	0.15
A0444	7 3/4	8 1/4	1/4	<b>7.725</b>	<b>0.045</b>	<b>0.275</b>	<b>0.006</b>	196.22	1.14	6.99	0.15
A0445	8	8 1/2	1/4	<b>7.975</b>	<b>0.045</b>	<b>0.275</b>	<b>0.006</b>	202.57	1.14	6.99	0.15
A0446	8 1/2	9	1/4	<b>8.475</b>	<b>0.055</b>	<b>0.275</b>	<b>0.006</b>	215.27	1.4	6.99	0.15
A0447	9	9 1/2	1/4	<b>8.975</b>	<b>0.055</b>	<b>0.275</b>	<b>0.006</b>	227.97	1.4	6.99	0.15
A0448	9 1/2	10	1/4	<b>9.475</b>	<b>0.055</b>	<b>0.275</b>	<b>0.006</b>	240.67	1.4	6.99	0.15
A0449	10	10 1/2	1/4	<b>9.975</b>	<b>0.055</b>	<b>0.275</b>	<b>0.006</b>	253.37	1.4	6.99	0.15
A0450	10 1/2	11	1/4	<b>10.475</b>	<b>0.060</b>	<b>0.275</b>	<b>0.006</b>	266.07	1.52	6.99	0.15
A0451	11	11 1/2	1/4	<b>10.975</b>	<b>0.060</b>	<b>0.275</b>	<b>0.006</b>	278.77	1.52	6.99	0.15
A0452	11 1/2	12	1/4	<b>11.475</b>	<b>0.060</b>	<b>0.275</b>	<b>0.006</b>	291.47	1.52	6.99	0.15
A0453	12	12 1/2	1/4	<b>11.975</b>	<b>0.060</b>	<b>0.275</b>	<b>0.006</b>	304.17	1.52	6.99	0.15
A0454	12 1/2	13	1/4	<b>12.475</b>	<b>0.060</b>	<b>0.275</b>	<b>0.006</b>	316.87	1.52	6.99	0.15
A0455	13	13 1/2	1/4	<b>12.975</b>	<b>0.060</b>	<b>0.275</b>	<b>0.006</b>	329.57	1.52	6.99	0.15

O-Ring Standard Size (AS 568)

# O-Ring Standard Size (AS 568)

O-Ring Standard Size (AS 568)

AS 568A 규격	공칭 크기			표준 O-RING 크기				미터법 O-RING 크기			
	인치			인치				밀리미터			
	내경	외경	두께	내경	±	두께	±	내경	±	두께	±
A0456	13 1/2	14	1/4	<b>13.475</b>	<b>0.070</b>	<b>0.275</b>	<b>0.006</b>	342.27	1.78	6.99	0.15
A0457	14	14 1/2	1/4	<b>13.975</b>	<b>0.070</b>	<b>0.275</b>	<b>0.006</b>	354.97	1.78	6.99	0.15
A0458	14 1/2	15	1/4	<b>14.475</b>	<b>0.070</b>	<b>0.275</b>	<b>0.006</b>	367.67	1.78	6.99	0.15
A0459	15	15 1/2	1/4	<b>14.975</b>	<b>0.070</b>	<b>0.275</b>	<b>0.006</b>	380.37	1.78	6.99	0.15
A0460	15 1/2	16	1/4	<b>15.475</b>	<b>0.070</b>	<b>0.275</b>	<b>0.006</b>	393.07	1.78	6.99	0.15
A0461	16	16 1/2	1/4	<b>15.955</b>	<b>0.075</b>	<b>0.275</b>	<b>0.006</b>	405.26	1.91	6.99	0.15
A0462	16 1/2	17	1/4	<b>16.455</b>	<b>0.075</b>	<b>0.275</b>	<b>0.006</b>	417.96	1.91	6.99	0.15
A0463	17	17 1/2	1/4	<b>16.955</b>	<b>0.080</b>	<b>0.275</b>	<b>0.006</b>	430.66	2.03	6.99	0.15
A0464	17 1/2	18	1/4	<b>17.455</b>	<b>0.085</b>	<b>0.275</b>	<b>0.006</b>	443.36	2.16	6.99	0.15
A0465	18	18 1/2	1/4	<b>17.955</b>	<b>0.085</b>	<b>0.275</b>	<b>0.006</b>	456.06	2.16	6.99	0.15
A0466	18 1/2	19	1/4	<b>18.455</b>	<b>0.085</b>	<b>0.275</b>	<b>0.006</b>	468.76	2.16	6.99	0.15
A0467	19	19 1/2	1/4	<b>18.955</b>	<b>0.090</b>	<b>0.275</b>	<b>0.006</b>	481.46	2.29	6.99	0.15
A0468	19 1/2	20	1/4	<b>19.455</b>	<b>0.090</b>	<b>0.275</b>	<b>0.006</b>	494.16	2.29	6.99	0.15
A0469	20	20 1/2	1/4	<b>19.955</b>	<b>0.095</b>	<b>0.275</b>	<b>0.006</b>	506.86	2.41	6.99	0.15
A0470	21	21 1/2	1/4	<b>20.955</b>	<b>0.095</b>	<b>0.275</b>	<b>0.006</b>	532.26	2.41	6.99	0.15
A0471	22	22 1/2	1/4	<b>21.955</b>	<b>0.100</b>	<b>0.275</b>	<b>0.006</b>	557.66	2.54	6.99	0.15
A0472	23	23 1/2	1/4	<b>22.940</b>	<b>0.105</b>	<b>0.275</b>	<b>0.006</b>	582.68	2.67	6.99	0.15
A0473	24	24 1/2	1/4	<b>23.940</b>	<b>0.110</b>	<b>0.275</b>	<b>0.006</b>	608.08	2.79	6.99	0.15
A0474	25	25 1/2	1/4	<b>24.940</b>	<b>0.115</b>	<b>0.275</b>	<b>0.006</b>	633.48	2.92	6.99	0.15
A0475	26	26 1/2	1/4	<b>25.940</b>	<b>0.120</b>	<b>0.275</b>	<b>0.006</b>	658.88	3.05	6.99	0.15

## 내부 직선 나사산 유체 연결부와 함께 사용되는 O-RING 보스 및 튜브 피팅

AS 568A 규격	공칭 크기	표준 O-RING 크기				미터법 O-RING 크기			
	인치	인치				밀리미터			
	외경	내경	±	두께	±	내경	±	두께	±
A0901	3/32	<b>0.185</b>	<b>0.005</b>	<b>0.056</b>	<b>0.003</b>	4.70	0.13	1.42	0.08
A0902	1/8	<b>0.239</b>	<b>0.005</b>	<b>0.064</b>	<b>0.003</b>	6.07	0.13	1.63	0.08
A0903	3/16	<b>0.301</b>	<b>0.005</b>	<b>0.064</b>	<b>0.003</b>	7.65	0.13	1.63	0.08
A0904	1/4	<b>0.351</b>	<b>0.005</b>	<b>0.072</b>	<b>0.003</b>	8.92	0.13	1.83	0.08
A0905	5/16	<b>0.414</b>	<b>0.005</b>	<b>0.072</b>	<b>0.003</b>	10.52	0.13	1.83	0.08
A0906	3/8	<b>0.468</b>	<b>0.005</b>	<b>0.078</b>	<b>0.003</b>	11.89	0.13	1.98	0.08
A0907	7/16	<b>0.530</b>	<b>0.007</b>	<b>0.082</b>	<b>0.003</b>	13.46	0.18	2.08	0.08
A0908	1/2	<b>0.644</b>	<b>0.009</b>	<b>0.087</b>	<b>0.003</b>	16.36	0.23	2.21	0.08
A0909	9/16	<b>0.706</b>	<b>0.009</b>	<b>0.097</b>	<b>0.003</b>	17.93	0.23	2.46	0.08
A0910	5/8	<b>0.755</b>	<b>0.009</b>	<b>0.097</b>	<b>0.003</b>	19.18	0.23	2.46	0.08
A0911	11/16	<b>0.863</b>	<b>0.009</b>	<b>0.116</b>	<b>0.004</b>	21.92	0.23	2.95	0.10
A0912	3/4	<b>0.924</b>	<b>0.009</b>	<b>0.116</b>	<b>0.004</b>	23.47	0.23	2.95	0.10
A0913	13/16	<b>0.986</b>	<b>0.010</b>	<b>0.116</b>	<b>0.004</b>	25.04	0.25	2.95	0.10
A0914	7/8	<b>1.047</b>	<b>0.010</b>	<b>0.116</b>	<b>0.004</b>	26.59	0.25	2.95	0.10
A0916	1	<b>1.171</b>	<b>0.010</b>	<b>0.116</b>	<b>0.004</b>	29.74	0.25	2.95	0.10
A0918	1 1/8	<b>1.355</b>	<b>0.012</b>	<b>0.116</b>	<b>0.004</b>	34.42	0.30	2.95	0.10
A0920	1 1/4	<b>1.475</b>	<b>0.014</b>	<b>0.118</b>	<b>0.004</b>	37.47	0.36	3.00	0.10
A0924	1 1/2	<b>1.720</b>	<b>0.014</b>	<b>0.118</b>	<b>0.004</b>	43.69	0.36	3.00	0.10
A0928	1 3/4	<b>2.090</b>	<b>0.018</b>	<b>0.118</b>	<b>0.004</b>	53.09	0.46	3.00	0.10
A0932	2	<b>2.337</b>	<b>0.018</b>	<b>0.118</b>	<b>0.004</b>	59.36	0.46	3.00	0.10

# O-Ring Standard Size (BS 4518)

## O-Ring Standard Size (BS 4518)

표준 O-RING 크기 밀리미터				표준 O-RING 크기 인치				표준 O-RING 크기 밀리미터				표준 O-RING 크기 인치			
내경	±	두께	±	내경	±	두께	±	내경	±	두께	±	내경	±	두께	±
3.10	0.14	1.60	0.08	0.122	0.006	0.063	0.003	39.60	0.41	2.40	0.09	1.559	0.016	0.094	0.004
4.10	0.14	1.60	0.08	0.161	0.006	0.063	0.003	41.60	0.42	2.40	0.09	1.638	0.017	0.094	0.004
5.10	0.15	1.60	0.08	0.201	0.006	0.063	0.003	44.60	0.44	2.40	0.09	1.756	0.017	0.094	0.004
6.10	0.16	1.60	0.08	0.240	0.006	0.063	0.003	45.60	0.45	2.40	0.09	1.795	0.018	0.094	0.004
7.10	0.17	1.60	0.08	0.280	0.007	0.063	0.003	47.60	0.46	2.40	0.09	1.874	0.018	0.094	0.004
8.10	0.18	1.60	0.08	0.319	0.007	0.063	0.003	49.60	0.48	2.40	0.09	1.953	0.019	0.094	0.004
9.10	0.18	1.60	0.08	0.358	0.007	0.063	0.003	51.60	0.49	2.40	0.09	2.031	0.019	0.094	0.004
10.10	0.19	1.60	0.08	0.398	0.007	0.063	0.003	54.60	0.51	2.40	0.09	2.150	0.020	0.094	0.004
11.10	0.20	1.60	0.08	0.437	0.008	0.063	0.003	55.60	0.52	2.40	0.09	2.189	0.020	0.094	0.004
12.10	0.21	1.60	0.08	0.476	0.008	0.063	0.003	57.60	0.53	2.40	0.09	2.268	0.021	0.094	0.004
13.10	0.21	1.60	0.08	0.516	0.008	0.063	0.003	58.60	0.54	2.40	0.09	2.307	0.021	0.094	0.004
14.10	0.22	1.60	0.08	0.555	0.009	0.063	0.003	59.60	0.55	2.40	0.09	2.346	0.022	0.094	0.004
15.10	0.23	1.60	0.08	0.594	0.009	0.063	0.003	61.60	0.56	2.40	0.09	2.425	0.022	0.094	0.004
16.10	0.24	1.60	0.08	0.634	0.009	0.063	0.003	62.60	0.57	2.40	0.09	2.465	0.022	0.094	0.004
17.10	0.24	1.60	0.08	0.673	0.009	0.063	0.003	64.60	0.58	2.40	0.09	2.543	0.023	0.094	0.004
18.10	0.25	1.60	0.08	0.713	0.010	0.063	0.003	67.60	0.60	2.40	0.09	2.661	0.024	0.094	0.004
19.10	0.26	1.60	0.08	0.752	0.010	0.063	0.003	69.60	0.62	2.40	0.09	2.740	0.024	0.094	0.004
20.10	0.27	1.60	0.08	0.791	0.011	0.063	0.003	19.50	0.26	3.00	0.09	0.768	0.010	0.118	0.004
21.10	0.27	1.60	0.08	0.831	0.011	0.063	0.003	21.50	0.28	3.00	0.09	0.846	0.011	0.118	0.004
22.10	0.28	1.60	0.08	0.870	0.011	0.063	0.003	22.50	0.28	3.00	0.09	0.886	0.011	0.118	0.004
25.10	0.30	1.60	0.08	0.988	0.012	0.063	0.003	24.50	0.30	3.00	0.09	0.965	0.012	0.118	0.004
27.10	0.32	1.60	0.08	1.067	0.013	0.063	0.003	25.50	0.31	3.00	0.09	1.004	0.012	0.118	0.004
29.10	0.33	1.60	0.08	1.146	0.013	0.063	0.003	26.50	0.31	3.00	0.09	1.043	0.012	0.118	0.004
32.10	0.35	1.60	0.08	1.264	0.014	0.063	0.003	27.50	0.32	3.00	0.09	1.083	0.013	0.118	0.004
35.10	0.37	1.60	0.08	1.382	0.015	0.063	0.003	29.50	0.33	3.00	0.09	1.161	0.013	0.118	0.004
37.10	0.39	1.60	0.08	1.461	0.015	0.063	0.003	31.50	0.35	3.00	0.09	1.240	0.014	0.118	0.004
3.60	0.14	2.40	0.09	0.142	0.006	0.094	0.004	32.50	0.36	3.00	0.09	1.280	0.014	0.118	0.004
4.60	0.15	2.40	0.09	0.181	0.006	0.094	0.004	34.50	0.37	3.00	0.09	1.358	0.015	0.118	0.004
5.60	0.16	2.40	0.09	0.220	0.006	0.094	0.004	35.50	0.38	3.00	0.09	1.398	0.015	0.118	0.004
6.60	0.16	2.40	0.09	0.260	0.006	0.094	0.004	36.50	0.38	3.00	0.09	1.437	0.015	0.118	0.004
7.60	0.17	2.40	0.09	0.299	0.007	0.094	0.004	37.50	0.39	3.00	0.09	1.476	0.015	0.118	0.004
8.60	0.18	2.40	0.09	0.339	0.007	0.094	0.004	39.50	0.41	3.00	0.09	1.555	0.016	0.118	0.004
9.60	0.19	2.40	0.09	0.378	0.007	0.094	0.004	41.50	0.42	3.00	0.09	1.634	0.017	0.118	0.004
10.60	0.19	2.40	0.09	0.417	0.007	0.094	0.004	42.50	0.43	3.00	0.09	1.673	0.017	0.118	0.004
11.60	0.20	2.40	0.09	0.457	0.008	0.094	0.004	44.50	0.44	3.00	0.09	1.752	0.017	0.118	0.004
12.60	0.21	2.40	0.09	0.496	0.008	0.094	0.004	49.50	0.48	3.00	0.09	1.949	0.019	0.118	0.004
13.60	0.22	2.40	0.09	0.535	0.009	0.094	0.004	54.50	0.51	3.00	0.09	2.146	0.020	0.118	0.004
14.60	0.22	2.40	0.09	0.575	0.009	0.094	0.004	55.50	0.52	3.00	0.09	2.185	0.020	0.118	0.004
15.60	0.23	2.40	0.09	0.614	0.009	0.094	0.004	57.50	0.53	3.00	0.09	2.264	0.021	0.118	0.004
16.60	0.24	2.40	0.09	0.654	0.009	0.094	0.004	59.50	0.55	3.00	0.09	2.343	0.022	0.118	0.004
17.60	0.25	2.40	0.09	0.693	0.010	0.094	0.004	62.50	0.57	3.00	0.09	2.461	0.022	0.118	0.004
18.60	0.25	2.40	0.09	0.732	0.010	0.094	0.004	64.50	0.58	3.00	0.09	2.539	0.023	0.118	0.004
19.60	0.26	2.40	0.09	0.772	0.010	0.094	0.004	69.50	0.62	3.00	0.09	2.736	0.024	0.118	0.004
20.60	0.27	2.40	0.09	0.811	0.011	0.094	0.004	74.50	0.65	3.00	0.09	2.933	0.026	0.118	0.004
21.60	0.28	2.40	0.09	0.850	0.011	0.094	0.004	79.50	0.68	3.00	0.09	3.130	0.027	0.118	0.004
24.60	0.30	2.40	0.09	0.969	0.012	0.094	0.004	84.50	0.72	3.00	0.09	3.327	0.028	0.118	0.004
27.60	0.32	2.40	0.09	1.087	0.013	0.094	0.004	89.50	0.75	3.00	0.09	3.524	0.030	0.118	0.004
29.60	0.33	2.40	0.09	1.165	0.013	0.094	0.004	94.50	0.79	3.00	0.09	3.720	0.031	0.118	0.004
31.60	0.35	2.40	0.09	1.244	0.014	0.094	0.004	99.50	0.82	3.00	0.09	3.917	0.032	0.118	0.004
34.60	0.37	2.40	0.09	1.362	0.015	0.094	0.004	104.50	0.86	3.00	0.09	4.114	0.034	0.118	0.004
35.60	0.38	2.40	0.09	1.402	0.015	0.094	0.004	109.50	0.89	3.00	0.09	4.311	0.035	0.118	0.004
37.60	0.39	2.40	0.09	1.480	0.015	0.094	0.004	114.50	0.92	3.00	0.09	4.508	0.036	0.118	0.004

O-Ring Standard Size (BS 4518)

## O-Ring Standard Size (BS 4518)

표준 O-RING 크기 밀리미터				표준 O-RING 크기 인치				표준 O-RING 크기 밀리미터				표준 O-RING 크기 인치			
내경	±	두께	±	내경	±	두께	±	내경	±	두께	±	내경	±	두께	±
119.50	0.96	3.00	0.09	4.705	0.038	0.118	0.004	159.30	1.22	5.70	0.13	6.272	0.048	0.224	0.005
124.50	0.99	3.00	0.09	4.902	0.039	0.118	0.004	164.30	1.26	5.70	0.13	6.468	0.050	0.224	0.005
129.50	1.02	3.00	0.09	5.098	0.040	0.118	0.004	169.30	1.29	5.70	0.13	6.665	0.051	0.224	0.005
134.50	1.06	3.00	0.09	5.295	0.042	0.118	0.004	174.30	1.32	5.70	0.13	6.862	0.052	0.224	0.005
139.50	1.09	3.00	0.09	5.492	0.043	0.118	0.004	179.30	1.35	5.70	0.13	7.059	0.053	0.224	0.005
144.50	1.12	3.00	0.09	5.689	0.044	0.118	0.004	184.30	1.39	5.70	0.13	7.256	0.055	0.224	0.005
149.50	1.16	3.00	0.09	5.886	0.046	0.118	0.004	189.30	1.42	5.70	0.13	7.453	0.056	0.224	0.005
154.50	1.19	3.00	0.09	6.083	0.047	0.118	0.004	194.30	1.45	5.70	0.13	7.650	0.057	0.224	0.005
159.50	1.22	3.00	0.09	6.280	0.048	0.118	0.004	199.30	1.49	5.70	0.13	7.846	0.059	0.224	0.005
164.50	1.26	3.00	0.09	6.476	0.050	0.118	0.004	209.30	1.55	5.70	0.13	8.240	0.061	0.224	0.005
169.50	1.29	3.00	0.09	6.673	0.051	0.118	0.004	219.30	1.62	5.70	0.13	8.634	0.064	0.224	0.005
174.50	1.32	3.00	0.09	6.870	0.052	0.118	0.004	229.30	1.68	5.70	0.13	9.028	0.066	0.224	0.005
179.50	1.36	3.00	0.09	7.067	0.054	0.118	0.004	239.30	1.75	5.70	0.13	9.421	0.069	0.224	0.005
184.50	1.39	3.00	0.09	7.264	0.055	0.118	0.004	249.30	1.81	5.70	0.13	9.815	0.071	0.224	0.005
189.50	1.42	3.00	0.09	7.461	0.056	0.118	0.004	259.30	1.88	5.70	0.13	10.209	0.074	0.224	0.005
194.50	1.45	3.00	0.09	7.657	0.057	0.118	0.004	269.30	1.94	5.70	0.13	10.602	0.076	0.224	0.005
199.50	1.49	3.00	0.09	7.854	0.059	0.118	0.004	279.30	2.01	5.70	0.13	10.996	0.079	0.224	0.005
209.50	1.55	3.00	0.09	8.248	0.061	0.118	0.004	289.30	2.07	5.70	0.13	11.390	0.081	0.224	0.005
219.50	1.62	3.00	0.09	8.642	0.064	0.118	0.004	299.30	2.14	5.70	0.13	11.783	0.084	0.224	0.005
229.50	1.68	3.00	0.09	9.035	0.066	0.118	0.004	309.30	2.20	5.70	0.13	12.177	0.087	0.224	0.005
239.50	1.75	3.00	0.09	9.429	0.069	0.118	0.004	319.30	2.26	5.70	0.13	12.571	0.089	0.224	0.005
244.50	1.78	3.00	0.09	9.626	0.070	0.118	0.004	339.30	2.39	5.70	0.13	13.358	0.094	0.224	0.005
249.50	1.81	3.00	0.09	9.823	0.071	0.118	0.004	359.30	2.52	5.70	0.13	14.146	0.099	0.224	0.005
44.30	0.44	5.70	0.13	1.744	0.017	0.224	0.005	379.30	2.65	5.70	0.13	14.933	0.104	0.224	0.005
45.30	0.45	5.70	0.13	1.783	0.018	0.224	0.005	389.30	2.71	5.70	0.13	15.327	0.107	0.224	0.005
49.30	0.48	5.70	0.13	1.941	0.019	0.224	0.005	399.30	2.77	5.70	0.13	15.720	0.109	0.224	0.005
49.50	0.48	5.70	0.13	1.949	0.019	0.224	0.005	419.30	2.90	5.70	0.13	16.508	0.114	0.224	0.005
52.30	0.50	5.70	0.13	2.059	0.020	0.224	0.005	439.30	3.03	5.70	0.13	17.295	0.119	0.224	0.005
54.30	0.51	5.70	0.13	2.138	0.020	0.224	0.005	459.30	3.15	5.70	0.13	18.083	0.124	0.224	0.005
55.30	0.52	5.70	0.13	2.177	0.020	0.224	0.005	479.30	3.28	5.70	0.13	18.870	0.129	0.224	0.005
59.30	0.55	5.70	0.13	2.335	0.022	0.224	0.005	489.30	3.34	5.70	0.13	19.264	0.131	0.224	0.005
61.30	0.56	5.70	0.13	2.413	0.022	0.224	0.005	499.30	3.40	5.70	0.13	19.657	0.134	0.224	0.005
62.30	0.57	5.70	0.13	2.453	0.022	0.224	0.005	144.10	1.12	8.40	0.15	5.673	0.044	0.331	0.006
64.30	0.58	5.70	0.13	2.531	0.023	0.224	0.005	149.10	1.15	8.40	0.15	5.870	0.045	0.331	0.006
69.30	0.61	5.70	0.13	2.728	0.024	0.224	0.005	154.10	1.19	8.40	0.15	6.067	0.047	0.331	0.006
74.30	0.65	5.70	0.13	2.925	0.026	0.224	0.005	159.10	1.22	8.40	0.15	6.264	0.048	0.331	0.006
79.30	0.68	5.70	0.13	3.122	0.027	0.224	0.005	164.10	1.25	8.40	0.15	6.461	0.049	0.331	0.006
84.30	0.72	5.70	0.13	3.319	0.028	0.224	0.005	169.10	1.29	8.40	0.15	6.657	0.051	0.331	0.006
89.30	0.75	5.70	0.13	3.516	0.030	0.224	0.005	174.10	1.32	8.40	0.15	6.854	0.052	0.331	0.006
94.30	0.79	5.70	0.13	3.713	0.031	0.224	0.005	179.10	1.35	8.40	0.15	7.051	0.053	0.331	0.006
99.30	0.82	5.70	0.13	3.909	0.032	0.224	0.005	184.10	1.39	8.40	0.15	7.248	0.055	0.331	0.006
104.30	0.85	5.70	0.13	4.106	0.033	0.224	0.005	189.10	1.42	8.40	0.15	7.445	0.056	0.331	0.006
109.30	0.89	5.70	0.13	4.303	0.035	0.224	0.005	194.10	1.45	8.40	0.15	7.642	0.057	0.331	0.006
114.30	0.92	5.70	0.13	4.500	0.036	0.224	0.005	199.10	1.49	8.40	0.15	7.839	0.059	0.331	0.006
119.30	0.96	5.70	0.13	4.697	0.038	0.224	0.005	204.10	1.52	8.40	0.15	8.035	0.060	0.331	0.006
124.30	0.99	5.70	0.13	4.894	0.039	0.224	0.005	209.10	1.55	8.40	0.15	8.232	0.061	0.331	0.006
129.30	1.02	5.70	0.13	5.091	0.040	0.224	0.005	219.10	1.62	8.40	0.15	8.626	0.064	0.331	0.006
134.30	1.06	5.70	0.13	5.287	0.042	0.224	0.005	229.10	1.68	8.40	0.15	9.020	0.066	0.331	0.006
139.30	1.09	5.70	0.13	5.484	0.043	0.224	0.005	234.10	1.71	8.40	0.15	9.217	0.067	0.331	0.006
144.30	1.12	5.70	0.13	5.681	0.044	0.224	0.005	239.10	1.75	8.40	0.15	9.413	0.069	0.331	0.006
149.30	1.16	5.70	0.13	5.878	0.046	0.224	0.005	249.10	1.81	8.40	0.15	9.807	0.071	0.331	0.006
154.30	1.19	5.70	0.13	6.075	0.047	0.224	0.005								

O-Ring Standard Size (BS 4518)

# O-Ring Standard Size (GB/T 3452.1)

O-Ring Standard Size (GB/T 3452.1)

표준 O-RING 크기 밀리미터				표준 O-RING 크기 인치				표준 O-RING 크기 밀리미터				표준 O-RING 크기 인치			
내경	±	두께	±	내경	±	두께	±	내경	±	두께	±	내경	±	두께	±
1.80	0.13	1.8	0.08	0.071	0.005	0.071	0.003	24.30	0.30	1.8	0.08	0.957	0.012	0.071	0.003
2.00	0.13	1.8	0.08	0.079	0.005	0.071	0.003	25.00	0.30	1.8	0.08	0.984	0.012	0.071	0.003
2.24	0.13	1.8	0.08	0.088	0.005	0.071	0.003	25.80	0.31	1.8	0.08	1.016	0.012	0.071	0.003
2.50	0.13	1.8	0.08	0.098	0.005	0.071	0.003	26.50	0.31	1.8	0.08	1.043	0.012	0.071	0.003
2.80	0.13	1.8	0.08	0.110	0.005	0.071	0.003	27.30	0.32	1.8	0.08	1.075	0.013	0.071	0.003
3.15	0.14	1.8	0.08	0.124	0.006	0.071	0.003	28.00	0.32	1.8	0.08	1.102	0.013	0.071	0.003
3.55	0.14	1.8	0.08	0.140	0.006	0.071	0.003	29.00	0.33	1.8	0.08	1.142	0.013	0.071	0.003
3.75	0.14	1.8	0.08	0.148	0.006	0.071	0.003	30.00	0.34	1.8	0.08	1.181	0.013	0.071	0.003
4.00	0.14	1.8	0.08	0.157	0.006	0.071	0.003	31.50	0.35	1.8	0.08	1.240	0.014	0.071	0.003
4.50	0.15	1.8	0.08	0.177	0.006	0.071	0.003	32.50	0.36	1.8	0.08	1.280	0.014	0.071	0.003
4.75	0.15	1.8	0.08	0.187	0.006	0.071	0.003	33.50	0.36	1.8	0.08	1.319	0.014	0.071	0.003
4.87	0.15	1.8	0.08	0.192	0.006	0.071	0.003	34.50	0.37	1.8	0.08	1.358	0.015	0.071	0.003
5.00	0.15	1.8	0.08	0.197	0.006	0.071	0.003	35.50	0.38	1.8	0.08	1.398	0.015	0.071	0.003
5.15	0.15	1.8	0.08	0.203	0.006	0.071	0.003	36.50	0.38	1.8	0.08	1.437	0.015	0.071	0.003
5.30	0.15	1.8	0.08	0.209	0.006	0.071	0.003	37.50	0.39	1.8	0.08	1.476	0.015	0.071	0.003
5.60	0.16	1.8	0.08	0.220	0.006	0.071	0.003	38.70	0.40	1.8	0.08	1.524	0.016	0.071	0.003
6.00	0.16	1.8	0.08	0.236	0.006	0.071	0.003	40.00	0.41	1.8	0.08	1.575	0.016	0.071	0.003
6.30	0.16	1.8	0.08	0.248	0.006	0.071	0.003	41.20	0.42	1.8	0.08	1.622	0.017	0.071	0.003
6.70	0.16	1.8	0.08	0.264	0.006	0.071	0.003	42.50	0.43	1.8	0.08	1.673	0.017	0.071	0.003
6.90	0.17	1.8	0.08	0.272	0.007	0.071	0.003	43.70	0.44	1.8	0.08	1.720	0.017	0.071	0.003
7.10	0.17	1.8	0.08	0.280	0.007	0.071	0.003	45.00	0.44	1.8	0.08	1.772	0.017	0.071	0.003
7.50	0.17	1.8	0.08	0.295	0.007	0.071	0.003	46.20	0.45	1.8	0.08	1.819	0.018	0.071	0.003
8.00	0.17	1.8	0.08	0.315	0.007	0.071	0.003	47.50	0.46	1.8	0.08	1.870	0.018	0.071	0.003
8.50	0.18	1.8	0.08	0.335	0.007	0.071	0.003	48.70	0.47	1.8	0.08	1.917	0.019	0.071	0.003
8.75	0.18	1.8	0.08	0.344	0.007	0.071	0.003	50.00	0.48	1.8	0.08	1.969	0.019	0.071	0.003
9.00	0.18	1.8	0.08	0.354	0.007	0.071	0.003	4.50	0.15	2.65	0.09	0.177	0.006	0.104	0.004
9.50	0.19	1.8	0.08	0.374	0.007	0.071	0.003	5.30	0.15	2.65	0.09	0.209	0.006	0.104	0.004
9.75	0.19	1.8	0.08	0.384	0.007	0.071	0.003	6.00	0.16	2.65	0.09	0.236	0.006	0.104	0.004
10.00	0.19	1.8	0.08	0.394	0.007	0.071	0.003	6.90	0.17	2.65	0.09	0.272	0.007	0.104	0.004
10.60	0.19	1.8	0.08	0.417	0.007	0.071	0.003	8.00	0.17	2.65	0.09	0.315	0.007	0.104	0.004
11.20	0.20	1.8	0.08	0.441	0.008	0.071	0.003	9.00	0.18	2.65	0.09	0.354	0.007	0.104	0.004
11.60	0.20	1.8	0.08	0.457	0.008	0.071	0.003	9.50	0.19	2.65	0.09	0.374	0.007	0.104	0.004
11.80	0.20	1.8	0.08	0.465	0.008	0.071	0.003	10.00	0.19	2.65	0.09	0.394	0.007	0.104	0.004
12.10	0.21	1.8	0.08	0.476	0.008	0.071	0.003	10.60	0.19	2.65	0.09	0.417	0.007	0.104	0.004
12.50	0.21	1.8	0.08	0.492	0.008	0.071	0.003	11.20	0.20	2.65	0.09	0.441	0.008	0.104	0.004
12.80	0.21	1.8	0.08	0.504	0.008	0.071	0.003	11.60	0.20	2.65	0.09	0.457	0.008	0.104	0.004
13.20	0.21	1.8	0.08	0.520	0.008	0.071	0.003	11.80	0.20	2.65	0.09	0.465	0.008	0.104	0.004
14.00	0.22	1.8	0.08	0.551	0.009	0.071	0.003	12.10	0.21	2.65	0.09	0.476	0.008	0.104	0.004
14.50	0.22	1.8	0.08	0.571	0.009	0.071	0.003	12.50	0.21	2.65	0.09	0.492	0.008	0.104	0.004
15.00	0.23	1.8	0.08	0.591	0.009	0.071	0.003	12.80	0.21	2.65	0.09	0.504	0.008	0.104	0.004
15.50	0.23	1.8	0.08	0.610	0.009	0.071	0.003	13.20	0.21	2.65	0.09	0.520	0.008	0.104	0.004
16.00	0.24	1.8	0.08	0.630	0.009	0.071	0.003	14.00	0.22	2.65	0.09	0.551	0.009	0.104	0.004
17.00	0.24	1.8	0.08	0.669	0.009	0.071	0.003	14.50	0.22	2.65	0.09	0.571	0.009	0.104	0.004
18.00	0.25	1.8	0.08	0.709	0.010	0.071	0.003	15.00	0.23	2.65	0.09	0.591	0.009	0.104	0.004
19.00	0.26	1.8	0.08	0.748	0.010	0.071	0.003	15.50	0.23	2.65	0.09	0.610	0.009	0.104	0.004
20.00	0.26	1.8	0.08	0.787	0.010	0.071	0.003	16.00	0.24	2.65	0.09	0.630	0.009	0.104	0.004
20.60	0.27	1.8	0.08	0.811	0.011	0.071	0.003	17.00	0.24	2.65	0.09	0.669	0.009	0.104	0.004
21.20	0.27	1.8	0.08	0.835	0.011	0.071	0.003	18.00	0.25	2.65	0.09	0.709	0.010	0.104	0.004
22.40	0.28	1.8	0.08	0.882	0.011	0.071	0.003	19.00	0.26	2.65	0.09	0.748	0.010	0.104	0.004
23.00	0.29	1.8	0.08	0.906	0.011	0.071	0.003	20.00	0.26	2.65	0.09	0.787	0.010	0.104	0.004
23.60	0.29	1.8	0.08	0.929	0.011	0.071	0.003	20.60	0.27	2.65	0.09	0.811	0.011	0.104	0.004

O-Ring Standard Size (GB/T 3452.1)



### O-Ring Standard Size (GB/T 3452.1)

표준 O-RING 크기 밀리미터				표준 O-RING 크기 인치				표준 O-RING 크기 밀리미터				표준 O-RING 크기 인치			
내경	±	두께	±	내경	±	두께	±	내경	±	두께	±	내경	±	두께	±
21.20	0.27	2.65	0.09	0.835	0.011	0.104	0.004	97.50	0.81	2.65	0.09	3.839	0.032	0.104	0.004
22.40	0.28	2.65	0.09	0.882	0.011	0.104	0.004	100.00	0.82	2.65	0.09	3.937	0.032	0.104	0.004
23.00	0.29	2.65	0.09	0.906	0.011	0.104	0.004	103.00	0.85	2.65	0.09	4.055	0.033	0.104	0.004
23.60	0.29	2.65	0.09	0.929	0.011	0.104	0.004	106.00	0.87	2.65	0.09	4.173	0.034	0.104	0.004
24.30	0.30	2.65	0.09	0.957	0.012	0.104	0.004	109.00	0.89	2.65	0.09	4.291	0.035	0.104	0.004
25.00	0.30	2.65	0.09	0.984	0.012	0.104	0.004	112.00	0.91	2.65	0.09	4.409	0.036	0.104	0.004
25.80	0.31	2.65	0.09	1.016	0.012	0.104	0.004	115.00	0.93	2.65	0.09	4.528	0.037	0.104	0.004
26.50	0.31	2.65	0.09	1.043	0.012	0.104	0.004	118.00	0.95	2.65	0.09	4.646	0.037	0.104	0.004
27.30	0.32	2.65	0.09	1.075	0.013	0.104	0.004	122.00	0.97	2.65	0.09	4.803	0.038	0.104	0.004
28.00	0.32	2.65	0.09	1.102	0.013	0.104	0.004	125.00	0.99	2.65	0.09	4.921	0.039	0.104	0.004
29.00	0.33	2.65	0.09	1.142	0.013	0.104	0.004	128.00	1.01	2.65	0.09	5.039	0.040	0.104	0.004
30.00	0.34	2.65	0.09	1.181	0.013	0.104	0.004	132.00	1.04	2.65	0.09	5.197	0.041	0.104	0.004
31.50	0.35	2.65	0.09	1.240	0.014	0.104	0.004	136.00	1.07	2.65	0.09	5.354	0.042	0.104	0.004
32.50	0.36	2.65	0.09	1.280	0.014	0.104	0.004	140.00	1.09	2.65	0.09	5.512	0.043	0.104	0.004
33.50	0.36	2.65	0.09	1.319	0.014	0.104	0.004	142.50	1.11	2.65	0.09	5.610	0.044	0.104	0.004
34.50	0.37	2.65	0.09	1.358	0.015	0.104	0.004	145.00	1.13	2.65	0.09	5.709	0.044	0.104	0.004
35.50	0.38	2.65	0.09	1.398	0.015	0.104	0.004	147.50	1.14	2.65	0.09	5.807	0.045	0.104	0.004
36.50	0.38	2.65	0.09	1.437	0.015	0.104	0.004	150.00	1.16	2.65	0.09	5.906	0.046	0.104	0.004
37.50	0.39	2.65	0.09	1.476	0.015	0.104	0.004	152.50	1.18	2.65	0.09	6.004	0.046	0.104	0.004
38.70	0.40	2.65	0.09	1.524	0.016	0.104	0.004	18.00	0.25	3.55	0.1	0.709	0.010	0.140	0.004
40.00	0.41	2.65	0.09	1.575	0.016	0.104	0.004	19.00	0.26	3.55	0.1	0.748	0.010	0.140	0.004
41.20	0.42	2.65	0.09	1.622	0.017	0.104	0.004	20.00	0.26	3.55	0.1	0.787	0.010	0.140	0.004
42.50	0.43	2.65	0.09	1.673	0.017	0.104	0.004	20.60	0.27	3.55	0.1	0.811	0.011	0.140	0.004
43.70	0.44	2.65	0.09	1.720	0.017	0.104	0.004	21.20	0.27	3.55	0.1	0.835	0.011	0.140	0.004
45.00	0.44	2.65	0.09	1.772	0.017	0.104	0.004	22.40	0.28	3.55	0.1	0.882	0.011	0.140	0.004
46.20	0.45	2.65	0.09	1.819	0.018	0.104	0.004	23.00	0.29	3.55	0.1	0.906	0.011	0.140	0.004
47.50	0.46	2.65	0.09	1.870	0.018	0.104	0.004	23.60	0.29	3.55	0.1	0.929	0.011	0.140	0.004
48.70	0.47	2.65	0.09	1.917	0.019	0.104	0.004	24.30	0.30	3.55	0.1	0.957	0.012	0.140	0.004
50.00	0.48	2.65	0.09	1.969	0.019	0.104	0.004	25.00	0.30	3.55	0.1	0.984	0.012	0.140	0.004
51.50	0.49	2.65	0.09	2.028	0.019	0.104	0.004	25.80	0.31	3.55	0.1	1.016	0.012	0.140	0.004
53.00	0.50	2.65	0.09	2.087	0.020	0.104	0.004	26.50	0.31	3.55	0.1	1.043	0.012	0.140	0.004
54.50	0.51	2.65	0.09	2.146	0.020	0.104	0.004	27.30	0.32	3.55	0.1	1.075	0.013	0.140	0.004
56.00	0.52	2.65	0.09	2.205	0.020	0.104	0.004	28.00	0.32	3.55	0.1	1.102	0.013	0.140	0.004
58.00	0.54	2.65	0.09	2.283	0.021	0.104	0.004	29.00	0.33	3.55	0.1	1.142	0.013	0.140	0.004
60.00	0.55	2.65	0.09	2.362	0.022	0.104	0.004	30.00	0.34	3.55	0.1	1.181	0.013	0.140	0.004
61.50	0.56	2.65	0.09	2.421	0.022	0.104	0.004	31.50	0.35	3.55	0.1	1.240	0.014	0.140	0.004
63.00	0.57	2.65	0.09	2.480	0.022	0.104	0.004	32.50	0.36	3.55	0.1	1.280	0.014	0.140	0.004
65.00	0.58	2.65	0.09	2.559	0.023	0.104	0.004	33.50	0.36	3.55	0.1	1.319	0.014	0.140	0.004
67.00	0.60	2.65	0.09	2.638	0.024	0.104	0.004	34.50	0.37	3.55	0.1	1.358	0.015	0.140	0.004
69.00	0.61	2.65	0.09	2.717	0.024	0.104	0.004	35.50	0.38	3.55	0.1	1.398	0.015	0.140	0.004
71.00	0.63	2.65	0.09	2.795	0.025	0.104	0.004	36.50	0.38	3.55	0.1	1.437	0.015	0.140	0.004
73.00	0.64	2.65	0.09	2.874	0.025	0.104	0.004	37.50	0.39	3.55	0.1	1.476	0.015	0.140	0.004
75.00	0.65	2.65	0.09	2.953	0.026	0.104	0.004	38.70	0.40	3.55	0.1	1.524	0.016	0.140	0.004
77.50	0.67	2.65	0.09	3.051	0.026	0.104	0.004	40.00	0.41	3.55	0.1	1.575	0.016	0.140	0.004
80.00	0.69	2.65	0.09	3.150	0.027	0.104	0.004	41.20	0.42	3.55	0.1	1.622	0.017	0.140	0.004
82.50	0.71	2.65	0.09	3.248	0.028	0.104	0.004	42.50	0.43	3.55	0.1	1.673	0.017	0.140	0.004
85.00	0.72	2.65	0.09	3.346	0.028	0.104	0.004	43.70	0.44	3.55	0.1	1.720	0.017	0.140	0.004
87.50	0.74	2.65	0.09	3.445	0.029	0.104	0.004	45.00	0.44	3.55	0.1	1.772	0.017	0.140	0.004
90.00	0.76	2.65	0.09	3.543	0.030	0.104	0.004	46.20	0.45	3.55	0.1	1.819	0.018	0.140	0.004
92.50	0.77	2.65	0.09	3.642	0.030	0.104	0.004	47.50	0.46	3.55	0.1	1.870	0.018	0.140	0.004
95.00	0.79	2.65	0.09	3.740	0.031	0.104	0.004	48.70	0.47	3.55	0.1	1.917	0.019	0.140	0.004

O-Ring Standard Size (GB/T 3452.1)

# O-Ring Standard Size (GB/T 3452.1)

## O-Ring Standard Size (GB/T 3452.1)

표준 O-RING 크기 밀리미터				표준 O-RING 크기 인치				표준 O-RING 크기 밀리미터				표준 O-RING 크기 인치			
내경	±	두께	±	내경	±	두께	±	내경	±	두께	±	내경	±	두께	±
50.00	0.48	3.55	0.1	1.969	0.019	0.140	0.004	177.50	1.34	3.55	0.1	6.988	0.053	0.140	0.004
51.50	0.49	3.55	0.1	2.028	0.019	0.140	0.004	180.00	1.36	3.55	0.1	7.087	0.054	0.140	0.004
53.00	0.50	3.55	0.1	2.087	0.020	0.140	0.004	182.50	1.38	3.55	0.1	7.185	0.054	0.140	0.004
54.50	0.51	3.55	0.1	2.146	0.020	0.140	0.004	185.00	1.39	3.55	0.1	7.283	0.055	0.140	0.004
56.00	0.52	3.55	0.1	2.205	0.020	0.140	0.004	187.50	1.41	3.55	0.1	7.382	0.056	0.140	0.004
58.00	0.54	3.55	0.1	2.283	0.021	0.140	0.004	190.00	1.43	3.55	0.1	7.480	0.056	0.140	0.004
60.00	0.55	3.55	0.1	2.362	0.022	0.140	0.004	195.00	1.46	3.55	0.1	7.677	0.057	0.140	0.004
61.50	0.56	3.55	0.1	2.421	0.022	0.140	0.004	200.00	1.49	3.55	0.1	7.874	0.059	0.140	0.004
63.00	0.57	3.55	0.1	2.480	0.022	0.140	0.004	40.00	0.41	5.3	0.13	1.575	0.016	0.209	0.005
65.00	0.58	3.55	0.1	2.559	0.023	0.140	0.004	41.20	0.42	5.3	0.13	1.622	0.017	0.209	0.005
67.00	0.60	3.55	0.1	2.638	0.024	0.140	0.004	42.50	0.43	5.3	0.13	1.673	0.017	0.209	0.005
69.00	0.61	3.55	0.1	2.717	0.024	0.140	0.004	43.70	0.44	5.3	0.13	1.720	0.017	0.209	0.005
71.00	0.63	3.55	0.1	2.795	0.025	0.140	0.004	45.00	0.44	5.3	0.13	1.772	0.017	0.209	0.005
73.00	0.64	3.55	0.1	2.874	0.025	0.140	0.004	46.20	0.45	5.3	0.13	1.819	0.018	0.209	0.005
75.00	0.65	3.55	0.1	2.953	0.026	0.140	0.004	47.50	0.46	5.3	0.13	1.870	0.018	0.209	0.005
77.50	0.67	3.55	0.1	3.051	0.026	0.140	0.004	48.70	0.47	5.3	0.13	1.917	0.019	0.209	0.005
80.00	0.69	3.55	0.1	3.150	0.027	0.140	0.004	50.00	0.48	5.3	0.13	1.969	0.019	0.209	0.005
82.50	0.71	3.55	0.1	3.248	0.028	0.140	0.004	51.50	0.49	5.3	0.13	2.028	0.019	0.209	0.005
85.00	0.72	3.55	0.1	3.346	0.028	0.140	0.004	53.00	0.50	5.3	0.13	2.087	0.020	0.209	0.005
87.50	0.74	3.55	0.1	3.445	0.029	0.140	0.004	54.50	0.51	5.3	0.13	2.146	0.020	0.209	0.005
90.00	0.76	3.55	0.1	3.543	0.030	0.140	0.004	56.00	0.52	5.3	0.13	2.205	0.020	0.209	0.005
92.50	0.77	3.55	0.1	3.642	0.030	0.140	0.004	58.00	0.54	5.3	0.13	2.283	0.021	0.209	0.005
95.00	0.79	3.55	0.1	3.740	0.031	0.140	0.004	60.00	0.55	5.3	0.13	2.362	0.022	0.209	0.005
97.50	0.81	3.55	0.1	3.839	0.032	0.140	0.004	61.50	0.56	5.3	0.13	2.421	0.022	0.209	0.005
100.00	0.82	3.55	0.1	3.937	0.032	0.140	0.004	63.00	0.57	5.3	0.13	2.480	0.022	0.209	0.005
103.00	0.85	3.55	0.1	4.055	0.033	0.140	0.004	65.00	0.58	5.3	0.13	2.559	0.023	0.209	0.005
106.00	0.87	3.55	0.1	4.173	0.034	0.140	0.004	67.00	0.60	5.3	0.13	2.638	0.024	0.209	0.005
109.00	0.89	3.55	0.1	4.291	0.035	0.140	0.004	69.00	0.61	5.3	0.13	2.717	0.024	0.209	0.005
112.00	0.91	3.55	0.1	4.409	0.036	0.140	0.004	71.00	0.63	5.3	0.13	2.795	0.025	0.209	0.005
115.00	0.93	3.55	0.1	4.528	0.037	0.140	0.004	73.00	0.64	5.3	0.13	2.874	0.025	0.209	0.005
118.00	0.95	3.55	0.1	4.646	0.037	0.140	0.004	75.00	0.65	5.3	0.13	2.953	0.026	0.209	0.005
122.00	0.97	3.55	0.1	4.803	0.038	0.140	0.004	77.50	0.67	5.3	0.13	3.051	0.026	0.209	0.005
125.00	0.99	3.55	0.1	4.921	0.039	0.140	0.004	80.00	0.69	5.3	0.13	3.150	0.027	0.209	0.005
128.00	1.01	3.55	0.1	5.039	0.040	0.140	0.004	82.50	0.71	5.3	0.13	3.248	0.028	0.209	0.005
132.00	1.04	3.55	0.1	5.197	0.041	0.140	0.004	85.00	0.72	5.3	0.13	3.346	0.028	0.209	0.005
136.00	1.07	3.55	0.1	5.354	0.042	0.140	0.004	87.50	0.74	5.3	0.13	3.445	0.029	0.209	0.005
140.00	1.09	3.55	0.1	5.512	0.043	0.140	0.004	90.00	0.76	5.3	0.13	3.543	0.030	0.209	0.005
142.50	1.11	3.55	0.1	5.610	0.044	0.140	0.004	92.50	0.77	5.3	0.13	3.642	0.030	0.209	0.005
145.00	1.13	3.55	0.1	5.709	0.044	0.140	0.004	95.00	0.79	5.3	0.13	3.740	0.031	0.209	0.005
147.50	1.14	3.55	0.1	5.807	0.045	0.140	0.004	97.50	0.81	5.3	0.13	3.839	0.032	0.209	0.005
150.00	1.16	3.55	0.1	5.906	0.046	0.140	0.004	100.00	0.82	5.3	0.13	3.937	0.032	0.209	0.005
152.50	1.18	3.55	0.1	6.004	0.046	0.140	0.004	103.00	0.85	5.3	0.13	4.055	0.033	0.209	0.005
155.00	1.19	3.55	0.1	6.102	0.047	0.140	0.004	106.00	0.87	5.3	0.13	4.173	0.034	0.209	0.005
157.50	1.21	3.55	0.1	6.201	0.048	0.140	0.004	109.00	0.89	5.3	0.13	4.291	0.035	0.209	0.005
160.00	1.23	3.55	0.1	6.299	0.048	0.140	0.004	112.00	0.91	5.3	0.13	4.409	0.036	0.209	0.005
162.50	1.24	3.55	0.1	6.398	0.049	0.140	0.004	115.00	0.93	5.3	0.13	4.528	0.037	0.209	0.005
165.00	1.26	3.55	0.1	6.496	0.050	0.140	0.004	118.00	0.95	5.3	0.13	4.646	0.037	0.209	0.005
167.50	1.28	3.55	0.1	6.594	0.050	0.140	0.004	122.00	0.97	5.3	0.13	4.803	0.038	0.209	0.005
170.00	1.29	3.55	0.1	6.693	0.051	0.140	0.004	125.00	0.99	5.3	0.13	4.921	0.039	0.209	0.005
172.50	1.31	3.55	0.1	6.791	0.052	0.140	0.004	128.00	1.01	5.3	0.13	5.039	0.040	0.209	0.005
175.00	1.33	3.55	0.1	6.890	0.052	0.140	0.004	132.00	1.04	5.3	0.13	5.197	0.041	0.209	0.005

O-Ring Standard Size (GB/T 3452.1)



## O-Ring Standard Size (GB/T 3452.1)

표준 O-RING 크기 밀리미터				표준 O-RING 크기 인치				표준 O-RING 크기 밀리미터				표준 O-RING 크기 인치			
내경	±	두께	±	내경	±	두께	±	내경	±	두께	±	내경	±	두께	±
136.00	1.07	5.3	0.13	5.354	0.042	0.209	0.005	315.00	2.24	5.3	0.13	12.402	0.088	0.209	0.005
140.00	1.09	5.3	0.13	5.512	0.043	0.209	0.005	320.00	2.27	5.3	0.13	12.598	0.089	0.209	0.005
142.50	1.11	5.3	0.13	5.610	0.044	0.209	0.005	325.00	2.30	5.3	0.13	12.795	0.091	0.209	0.005
145.00	1.13	5.3	0.13	5.709	0.044	0.209	0.005	330.00	2.33	5.3	0.13	12.992	0.092	0.209	0.005
147.50	1.14	5.3	0.13	5.807	0.045	0.209	0.005	335.00	2.36	5.3	0.13	13.189	0.093	0.209	0.005
150.00	1.16	5.3	0.13	5.906	0.046	0.209	0.005	340.00	2.40	5.3	0.13	13.386	0.094	0.209	0.005
152.50	1.18	5.3	0.13	6.004	0.046	0.209	0.005	345.00	2.43	5.3	0.13	13.583	0.096	0.209	0.005
155.00	1.19	5.3	0.13	6.102	0.047	0.209	0.005	350.00	2.46	5.3	0.13	13.780	0.097	0.209	0.005
157.50	1.21	5.3	0.13	6.201	0.048	0.209	0.005	355.00	2.49	5.3	0.13	13.976	0.098	0.209	0.005
160.00	1.23	5.3	0.13	6.299	0.048	0.209	0.005	360.00	2.52	5.3	0.13	14.173	0.099	0.209	0.005
162.50	1.24	5.3	0.13	6.398	0.049	0.209	0.005	365.00	2.56	5.3	0.13	14.370	0.101	0.209	0.005
165.00	1.26	5.3	0.13	6.496	0.050	0.209	0.005	370.00	2.59	5.3	0.13	14.567	0.102	0.209	0.005
167.50	1.28	5.3	0.13	6.594	0.050	0.209	0.005	375.00	2.62	5.3	0.13	14.764	0.103	0.209	0.005
170.00	1.29	5.3	0.13	6.693	0.051	0.209	0.005	379.00	2.64	5.3	0.13	14.921	0.104	0.209	0.005
172.50	1.31	5.3	0.13	6.791	0.052	0.209	0.005	383.00	2.67	5.3	0.13	15.079	0.105	0.209	0.005
175.00	1.33	5.3	0.13	6.890	0.052	0.209	0.005	387.00	2.70	5.3	0.13	15.236	0.106	0.209	0.005
177.50	1.34	5.3	0.13	6.988	0.053	0.209	0.005	391.00	2.72	5.3	0.13	15.394	0.107	0.209	0.005
180.00	1.36	5.3	0.13	7.087	0.054	0.209	0.005	395.00	2.75	5.3	0.13	15.551	0.108	0.209	0.005
182.50	1.38	5.3	0.13	7.185	0.054	0.209	0.005	400.00	2.78	5.3	0.13	15.748	0.109	0.209	0.005
185.00	1.39	5.3	0.13	7.283	0.055	0.209	0.005	109.00	0.89	7	0.15	4.291	0.035	0.276	0.006
187.50	1.41	5.3	0.13	7.382	0.056	0.209	0.005	112.00	0.91	7	0.15	4.409	0.036	0.276	0.006
190.00	1.43	5.3	0.13	7.480	0.056	0.209	0.005	115.00	0.93	7	0.15	4.528	0.037	0.276	0.006
195.00	1.46	5.3	0.13	7.677	0.057	0.209	0.005	118.00	0.95	7	0.15	4.646	0.037	0.276	0.006
200.00	1.49	5.3	0.13	7.874	0.059	0.209	0.005	122.00	0.97	7	0.15	4.803	0.038	0.276	0.006
203.00	1.51	5.3	0.13	7.992	0.059	0.209	0.005	125.00	0.99	7	0.15	4.921	0.039	0.276	0.006
206.00	1.53	5.3	0.13	8.110	0.060	0.209	0.005	128.00	1.01	7	0.15	5.039	0.040	0.276	0.006
212.00	1.57	5.3	0.13	8.346	0.062	0.209	0.005	132.00	1.04	7	0.15	5.197	0.041	0.276	0.006
218.00	1.61	5.3	0.13	8.583	0.063	0.209	0.005	136.00	1.07	7	0.15	5.354	0.042	0.276	0.006
224.00	1.65	5.3	0.13	8.819	0.065	0.209	0.005	140.00	1.09	7	0.15	5.512	0.043	0.276	0.006
227.00	1.67	5.3	0.13	8.937	0.066	0.209	0.005	142.50	1.11	7	0.15	5.610	0.044	0.276	0.006
230.00	1.69	5.3	0.13	9.055	0.067	0.209	0.005	145.00	1.13	7	0.15	5.709	0.044	0.276	0.006
236.00	1.73	5.3	0.13	9.291	0.068	0.209	0.005	147.50	1.14	7	0.15	5.807	0.045	0.276	0.006
239.00	1.75	5.3	0.13	9.409	0.069	0.209	0.005	150.00	1.16	7	0.15	5.906	0.046	0.276	0.006
243.00	1.77	5.3	0.13	9.567	0.070	0.209	0.005	152.50	1.18	7	0.15	6.004	0.046	0.276	0.006
250.00	1.82	5.3	0.13	9.843	0.072	0.209	0.005	155.00	1.19	7	0.15	6.102	0.047	0.276	0.006
254.00	1.84	5.3	0.13	10.000	0.072	0.209	0.005	157.50	1.21	7	0.15	6.201	0.048	0.276	0.006
258.00	1.87	5.3	0.13	10.157	0.074	0.209	0.005	160.00	1.23	7	0.15	6.299	0.048	0.276	0.006
261.00	1.89	5.3	0.13	10.276	0.074	0.209	0.005	162.50	1.24	7	0.15	6.398	0.049	0.276	0.006
265.00	1.91	5.3	0.13	10.433	0.075	0.209	0.005	165.00	1.26	7	0.15	6.496	0.050	0.276	0.006
268.00	1.93	5.3	0.13	10.551	0.076	0.209	0.005	167.50	1.28	7	0.15	6.594	0.050	0.276	0.006
272.00	1.96	5.3	0.13	10.709	0.077	0.209	0.005	170.00	1.29	7	0.15	6.693	0.051	0.276	0.006
276.00	1.99	5.3	0.13	10.866	0.078	0.209	0.005	172.50	1.31	7	0.15	6.791	0.052	0.276	0.006
280.00	2.01	5.3	0.13	11.024	0.079	0.209	0.005	175.00	1.33	7	0.15	6.890	0.052	0.276	0.006
283.00	2.03	5.3	0.13	11.142	0.080	0.209	0.005	177.50	1.34	7	0.15	6.988	0.053	0.276	0.006
286.00	2.05	5.3	0.13	11.260	0.081	0.209	0.005	180.00	1.36	7	0.15	7.087	0.054	0.276	0.006
290.00	2.08	5.3	0.13	11.417	0.082	0.209	0.005	182.50	1.38	7	0.15	7.185	0.054	0.276	0.006
295.00	2.11	5.3	0.13	11.614	0.083	0.209	0.005	185.00	1.39	7	0.15	7.283	0.055	0.276	0.006
300.00	2.14	5.3	0.13	11.811	0.084	0.209	0.005	187.50	1.41	7	0.15	7.382	0.056	0.276	0.006
303.00	2.16	5.3	0.13	11.929	0.085	0.209	0.005	190.00	1.43	7	0.15	7.480	0.056	0.276	0.006
307.00	2.19	5.3	0.13	12.087	0.086	0.209	0.005	195.00	1.46	7	0.15	7.677	0.057	0.276	0.006
311.00	2.21	5.3	0.13	12.244	0.087	0.209	0.005	200.00	1.49	7	0.15	7.874	0.059	0.276	0.006

# O-Ring Standard Size (GB/T 3452.1)

## O-Ring Standard Size (GB/T 3452.1)

표준 O-RING 크기 밀리미터				표준 O-RING 크기 인치				표준 O-RING 크기 밀리미터				표준 O-RING 크기 인치			
내경	±	두께	±	내경	±	두께	±	내경	±	두께	±	내경	±	두께	±
203.00	1.51	7	0.15	7.992	0.059	0.276	0.006	433.00	2.99	7	0.15	17.047	0.118	0.276	0.006
206.00	1.53	7	0.15	8.110	0.060	0.276	0.006	437.00	3.01	7	0.15	17.205	0.119	0.276	0.006
212.00	1.57	7	0.15	8.346	0.062	0.276	0.006	443.00	3.05	7	0.15	17.441	0.120	0.276	0.006
218.00	1.61	7	0.15	8.583	0.063	0.276	0.006	450.00	3.09	7	0.15	17.717	0.122	0.276	0.006
224.00	1.65	7	0.15	8.819	0.065	0.276	0.006	456.00	3.13	7	0.15	17.953	0.123	0.276	0.006
227.00	1.67	7	0.15	8.937	0.066	0.276	0.006	462.00	3.17	7	0.15	18.189	0.125	0.276	0.006
230.00	1.69	7	0.15	9.055	0.067	0.276	0.006	466.00	3.19	7	0.15	18.346	0.126	0.276	0.006
236.00	1.73	7	0.15	9.291	0.068	0.276	0.006	470.00	3.22	7	0.15	18.504	0.127	0.276	0.006
239.00	1.75	7	0.15	9.409	0.069	0.276	0.006	475.00	3.25	7	0.15	18.701	0.128	0.276	0.006
243.00	1.77	7	0.15	9.567	0.070	0.276	0.006	479.00	3.28	7	0.15	18.858	0.129	0.276	0.006
250.00	1.82	7	0.15	9.843	0.072	0.276	0.006	483.00	3.30	7	0.15	19.016	0.130	0.276	0.006
254.00	1.84	7	0.15	10.000	0.072	0.276	0.006	487.00	3.33	7	0.15	19.173	0.131	0.276	0.006
258.00	1.87	7	0.15	10.157	0.074	0.276	0.006	493.00	3.36	7	0.15	19.409	0.132	0.276	0.006
261.00	1.89	7	0.15	10.276	0.074	0.276	0.006	500.00	3.41	7	0.15	19.685	0.134	0.276	0.006
265.00	1.91	7	0.15	10.433	0.075	0.276	0.006	508.00	3.46	7	0.15	20.000	0.136	0.276	0.006
268.00	1.93	7	0.15	10.551	0.076	0.276	0.006	515.00	3.50	7	0.15	20.276	0.138	0.276	0.006
272.00	1.96	7	0.15	10.709	0.077	0.276	0.006	523.00	3.55	7	0.15	20.591	0.140	0.276	0.006
276.00	1.99	7	0.15	10.866	0.078	0.276	0.006	530.00	3.60	7	0.15	20.866	0.142	0.276	0.006
280.00	2.01	7	0.15	11.024	0.079	0.276	0.006	538.00	3.65	7	0.15	21.181	0.144	0.276	0.006
283.00	2.03	7	0.15	11.142	0.080	0.276	0.006	545.00	3.69	7	0.15	21.457	0.145	0.276	0.006
286.00	2.05	7	0.15	11.260	0.081	0.276	0.006	553.00	3.74	7	0.15	21.772	0.147	0.276	0.006
290.00	2.08	7	0.15	11.417	0.082	0.276	0.006	560.00	3.78	7	0.15	22.047	0.149	0.276	0.006
295.00	2.11	7	0.15	11.614	0.083	0.276	0.006	570.00	3.85	7	0.15	22.441	0.152	0.276	0.006
300.00	2.14	7	0.15	11.811	0.084	0.276	0.006	580.00	3.91	7	0.15	22.835	0.154	0.276	0.006
303.00	2.16	7	0.15	11.929	0.085	0.276	0.006	590.00	3.97	7	0.15	23.228	0.156	0.276	0.006
307.00	2.19	7	0.15	12.087	0.086	0.276	0.006	600.00	4.03	7	0.15	23.622	0.159	0.276	0.006
311.00	2.21	7	0.15	12.244	0.087	0.276	0.006	608.00	4.08	7	0.15	23.937	0.161	0.276	0.006
315.00	2.24	7	0.15	12.402	0.088	0.276	0.006	615.00	4.12	7	0.15	24.213	0.162	0.276	0.006
320.00	2.27	7	0.15	12.598	0.089	0.276	0.006	623.00	4.17	7	0.15	24.528	0.164	0.276	0.006
325.00	2.30	7	0.15	12.795	0.091	0.276	0.006	630.00	4.22	7	0.15	24.803	0.166	0.276	0.006
330.00	2.33	7	0.15	12.992	0.092	0.276	0.006	640.00	4.28	7	0.15	25.197	0.169	0.276	0.006
335.00	2.36	7	0.15	13.189	0.093	0.276	0.006	650.00	4.34	7	0.15	25.591	0.171	0.276	0.006
340.00	2.40	7	0.15	13.386	0.094	0.276	0.006	660.00	4.40	7	0.15	25.984	0.173	0.276	0.006
345.00	2.43	7	0.15	13.583	0.096	0.276	0.006	670.00	4.47	7	0.15	26.378	0.176	0.276	0.006
350.00	2.46	7	0.15	13.780	0.097	0.276	0.006								
355.00	2.49	7	0.15	13.976	0.098	0.276	0.006								
360.00	2.52	7	0.15	14.173	0.099	0.276	0.006								
365.00	2.56	7	0.15	14.370	0.101	0.276	0.006								
370.00	2.59	7	0.15	14.567	0.102	0.276	0.006								
375.00	2.62	7	0.15	14.764	0.103	0.276	0.006								
379.00	2.64	7	0.15	14.921	0.104	0.276	0.006								
383.00	2.67	7	0.15	15.079	0.105	0.276	0.006								
387.00	2.70	7	0.15	15.236	0.106	0.276	0.006								
391.00	2.72	7	0.15	15.394	0.107	0.276	0.006								
395.00	2.75	7	0.15	15.551	0.108	0.276	0.006								
400.00	2.78	7	0.15	15.748	0.109	0.276	0.006								
406.00	2.82	7	0.15	15.984	0.111	0.276	0.006								
412.00	2.85	7	0.15	16.220	0.112	0.276	0.006								
418.00	2.89	7	0.15	16.457	0.114	0.276	0.006								
425.00	2.94	7	0.15	16.732	0.116	0.276	0.006								
429.00	2.96	7	0.15	16.890	0.117	0.276	0.006								

O-Ring Standard Size (GB/T 3452.1)

# O-Ring Standard Size (JIS B 2401)

원통형 표면 및 평면 표면의 정적 씰링용 O-RING 의 치수표

O-Ring Standard Size (JIS B 2401)								
JIS B 2401 의 공칭 크기	표준 O-RING 크기				표준 O-RING 크기			
	밀리미터				인치			
	내경	±	두께	±	내경	±	두께	±
G20	19.4	0.22	3.10	0.10	0.764	0.009	0.122	0.004
G25	24.40	0.25	3.10	0.10	0.961	0.010	0.122	0.004
G30	29.40	0.29	3.10	0.10	1.157	0.011	0.122	0.004
G35	34.40	0.33	3.10	0.10	1.354	0.013	0.122	0.004
G40	39.40	0.37	3.10	0.10	1.551	0.015	0.122	0.004
G45	44.40	0.41	3.10	0.10	1.748	0.016	0.122	0.004
G50	49.40	0.45	3.10	0.10	1.945	0.018	0.122	0.004
G55	54.40	0.49	3.10	0.10	2.142	0.019	0.122	0.004
G58	57.40	0.51	3.10	0.10	2.260	0.020	0.122	0.004
G60	59.40	0.53	3.10	0.10	2.339	0.021	0.122	0.004
G65	64.40	0.57	3.10	0.10	2.535	0.022	0.122	0.004
G70	69.40	0.61	3.10	0.10	2.732	0.024	0.122	0.004
G75	74.40	0.65	3.10	0.10	2.929	0.026	0.122	0.004
G80	79.40	0.69	3.10	0.10	3.126	0.027	0.122	0.004
G85	84.40	0.73	3.10	0.10	3.323	0.029	0.122	0.004
G90	89.40	0.77	3.10	0.10	3.520	0.030	0.122	0.004
G95	94.40	0.81	3.10	0.10	3.717	0.032	0.122	0.004
G100	99.40	0.85	3.10	0.10	3.913	0.033	0.122	0.004
G105	104.40	0.87	3.10	0.10	4.110	0.034	0.122	0.004
G110	109.40	0.91	3.10	0.10	4.307	0.036	0.122	0.004
G115	114.40	0.94	3.10	0.10	4.504	0.037	0.122	0.004
G120	119.40	0.98	3.10	0.10	4.701	0.039	0.122	0.004
G125	124.40	1.01	3.10	0.10	4.898	0.040	0.122	0.004
G130	129.40	1.05	3.10	0.10	5.094	0.041	0.122	0.004
G135	134.40	1.08	3.10	0.10	5.291	0.043	0.122	0.004
G140	139.40	1.12	3.10	0.10	5.488	0.044	0.122	0.004
G145	144.40	1.16	3.10	0.10	5.685	0.046	0.122	0.004
G150	149.30	1.19	5.70	0.13	5.878	0.047	0.224	0.005
G155	154.30	1.23	5.70	0.13	6.075	0.048	0.224	0.005
G160	159.30	1.26	5.70	0.13	6.272	0.050	0.224	0.005
G165	164.30	1.30	5.70	0.13	6.468	0.051	0.224	0.005
G170	169.30	1.33	5.70	0.13	6.665	0.052	0.224	0.005
G175	174.30	1.37	5.70	0.13	6.862	0.054	0.224	0.005
G180	179.30	1.40	5.70	0.13	7.059	0.055	0.224	0.005
G185	184.30	1.44	5.70	0.13	7.256	0.057	0.224	0.005
G190	189.30	1.47	5.70	0.13	7.453	0.058	0.224	0.005
G195	194.30	1.51	5.70	0.13	7.650	0.059	0.224	0.005
G200	199.30	1.55	5.70	0.13	7.846	0.061	0.224	0.005
G205	204.30	1.58	5.70	0.13	8.043	0.062	0.224	0.005
G210	209.30	1.61	5.70	0.13	8.240	0.063	0.224	0.005
G215	214.30	1.65	5.70	0.13	8.437	0.065	0.224	0.005
G220	219.30	1.68	5.70	0.13	8.634	0.066	0.224	0.005
G225	224.30	1.71	5.70	0.13	8.831	0.067	0.224	0.005
G230	229.30	1.73	5.70	0.13	9.028	0.068	0.224	0.005
G235	234.30	1.78	5.70	0.13	9.224	0.070	0.224	0.005
G240	239.30	1.81	5.70	0.13	9.421	0.071	0.224	0.005
G245	244.30	1.85	5.70	0.13	9.618	0.073	0.224	0.005
G250	249.30	1.88	5.70	0.13	9.815	0.074	0.224	0.005
G255	254.30	1.91	5.70	0.13	10.012	0.075	0.224	0.005
G260	259.30	1.94	5.70	0.13	10.209	0.076	0.224	0.005
G265	264.30	1.98	5.70	0.13	10.405	0.078	0.224	0.005
G270	269.30	2.01	5.70	0.13	10.602	0.079	0.224	0.005
G275	274.30	2.04	5.70	0.13	10.799	0.080	0.224	0.005

O-Ring Standard  
Size (JIS B 2401)

# O-Ring Standard Size (JIS B 2401)

O-Ring Standard Size (JIS B 2401)

JIS B 2401 의 공칭 크기	표준 O-RING 크기				표준 O-RING 크기			
	밀리미터				인치			
	내경	±	두께	±	내경	±	두께	±
G280	279.30	2.07	5.70	0.13	10.996	0.081	0.224	0.005
G285	284.30	2.11	5.70	0.13	11.193	0.083	0.224	0.005
G290	289.30	2.14	5.70	0.13	11.390	0.084	0.224	0.005
G295	294.30	2.17	5.70	0.13	11.587	0.085	0.224	0.005
G300	299.30	2.20	5.70	0.13	11.783	0.087	0.224	0.005
G305	304.30	2.24	5.70	0.13	11.980	0.088	0.224	0.005
G310	309.30	2.27	5.70	0.13	12.177	0.089	0.224	0.005
G315	314.30	2.30	5.70	0.13	12.374	0.091	0.224	0.005
G320	319.30	2.33	5.70	0.13	12.571	0.092	0.224	0.005
G325	324.30	2.36	5.70	0.13	12.768	0.093	0.224	0.005
G330	329.30	2.39	5.70	0.13	12.965	0.094	0.224	0.005
G335	334.30	2.42	5.70	0.13	13.161	0.095	0.224	0.005
G340	339.30	2.45	5.70	0.13	13.358	0.096	0.224	0.005
G345	344.30	2.48	5.70	0.13	13.555	0.098	0.224	0.005
G350	349.30	2.51	5.70	0.13	13.752	0.099	0.224	0.005
G355	354.30	2.54	5.70	0.13	13.949	0.100	0.224	0.005
G360	359.30	2.57	5.70	0.13	14.146	0.101	0.224	0.005
G365	364.30	2.60	5.70	0.13	14.342	0.102	0.224	0.005
G370	369.30	2.63	5.70	0.13	14.539	0.104	0.224	0.005
G375	374.30	2.67	5.70	0.13	14.736	0.105	0.224	0.005
G380	379.30	2.70	5.70	0.13	14.933	0.106	0.224	0.005
G385	384.30	2.73	5.70	0.13	15.130	0.107	0.224	0.005
G390	389.30	2.77	5.70	0.13	15.327	0.109	0.224	0.005
G395	394.30	2.79	5.70	0.13	15.524	0.110	0.224	0.005
G400	399.30	2.82	5.70	0.13	15.720	0.111	0.224	0.005
G405	404.30	3.00	5.70	0.13	15.917	0.118	0.224	0.005
G410	409.30	3.00	5.70	0.13	16.114	0.118	0.224	0.005
G415	414.30	3.00	5.70	0.13	16.311	0.118	0.224	0.005
G420	419.30	3.00	5.70	0.13	16.508	0.118	0.224	0.005
G425	424.30	3.00	5.70	0.13	16.705	0.118	0.224	0.005
G430	429.30	3.00	5.70	0.13	16.902	0.118	0.224	0.005
G435	434.30	3.00	5.70	0.13	17.098	0.118	0.224	0.005
G440	439.30	3.00	5.70	0.13	17.295	0.118	0.224	0.005
G445	444.30	3.00	5.70	0.13	17.492	0.118	0.224	0.005
G450	449.30	3.00	5.70	0.13	17.689	0.118	0.224	0.005
G455	454.30	3.30	5.70	0.13	17.886	0.130	0.224	0.005
G460	459.30	3.30	5.70	0.13	18.083	0.130	0.224	0.005
G465	464.30	3.30	5.70	0.13	18.279	0.130	0.224	0.005
G470	469.30	3.30	5.70	0.13	18.476	0.130	0.224	0.005
G475	474.30	3.30	5.70	0.13	18.673	0.130	0.224	0.005
G480	479.30	3.30	5.70	0.13	18.870	0.130	0.224	0.005
G485	484.30	3.30	5.70	0.13	19.067	0.130	0.224	0.005
G490	489.30	3.30	5.70	0.13	19.264	0.130	0.224	0.005
G495	494.30	3.30	5.70	0.13	19.461	0.130	0.224	0.005
G500	499.30	3.30	5.70	0.13	19.657	0.130	0.224	0.005
G510	509.30	3.47	5.70	0.13	20.051	0.136	0.224	0.005
G520	519.30	3.53	5.70	0.13	20.445	0.139	0.224	0.005
G525	524.30	3.56	5.70	0.13	20.642	0.140	0.224	0.005
G530	529.30	3.59	5.70	0.13	20.839	0.141	0.224	0.005
G540	539.30	3.65	5.70	0.13	21.232	0.144	0.224	0.005
G550	549.30	3.72	5.70	0.13	21.626	0.146	0.224	0.005
G555	554.30	3.75	5.70	0.13	21.823	0.148	0.224	0.005

O-Ring Standard  
Size (JIS B 2401)

### O-Ring Standard Size (JIS B 2401)

JIS B 2401 의 공칭 크기	표준 O-RING 크기				표준 O-RING 크기			
	밀리미터				인치			
	내경	±	두께	±	내경	±	두께	±
G560	559.30	3.78	5.70	0.13	22.020	0.149	0.224	0.005
G570	569.30	3.84	5.70	0.13	22.413	0.151	0.224	0.005
G580	579.30	3.90	5.70	0.13	22.807	0.154	0.224	0.005
G585	584.30	3.93	5.70	0.13	23.004	0.155	0.224	0.005
G590	589.30	3.97	5.70	0.13	23.201	0.156	0.224	0.005
G600	599.30	4.03	5.70	0.13	23.594	0.159	0.224	0.005
G605	604.30	4.06	5.70	0.13	23.791	0.160	0.224	0.005
G615	614.3	4.12	5.70	0.13	24.185	0.162	0.224	0.005
G620	619.3	4.15	5.70	0.13	24.382	0.163	0.224	0.005
G630	629.3	4.21	5.70	0.13	24.776	0.166	0.224	0.005
G860	859.30	5.63	5.70	0.13	33.831	0.222	0.224	0.005
G910	909.30	5.93	5.70	0.13	35.799	0.234	0.224	0.005

# O-Ring Standard Size (JIS B 2401)

원통형 표면과 평면 표면의 동적 씰링 및 정적 씰링용 O-RING 의 치수표

O-Ring Standard Size (JIS B 2401)								
JIS B 2401 의 공칭 크기	O-Ring 밀리미터 사이즈				O-Ring 인치 사이즈			
	내경	±	두께	±	내경	±	두께	±
P3	2.80	0.14	1.90	0.07	0.110	0.006	0.075	0.003
P4	3.80	0.14	1.90	0.07	0.150	0.006	0.075	0.003
P5	4.80	0.15	1.90	0.07	0.189	0.006	0.075	0.003
P6	5.80	0.15	1.90	0.07	0.228	0.006	0.075	0.003
P7	6.80	0.16	1.90	0.07	0.268	0.006	0.075	0.003
P8	7.80	0.16	1.90	0.07	0.307	0.006	0.075	0.003
P9	8.80	0.17	1.90	0.07	0.346	0.007	0.075	0.003
P10	9.80	0.17	1.90	0.07	0.386	0.007	0.075	0.003
P10A	9.80	0.17	2.40	0.07	0.386	0.007	0.094	0.003
P11	10.80	0.18	2.40	0.07	0.425	0.007	0.094	0.003
P11.2	11.00	0.18	2.40	0.07	0.433	0.007	0.094	0.003
P12	11.80	0.19	2.40	0.07	0.465	0.007	0.094	0.003
P12.5	12.30	0.19	2.40	0.07	0.484	0.007	0.094	0.003
P13	12.80	0.19	2.40	0.07	0.504	0.007	0.094	0.003
P14	13.80	0.19	2.40	0.07	0.543	0.007	0.094	0.003
P15	14.80	0.20	2.40	0.07	0.583	0.008	0.094	0.003
P16	15.80	0.20	2.40	0.07	0.622	0.008	0.094	0.003
P17	16.80	0.21	2.40	0.07	0.661	0.008	0.094	0.003
P18	17.80	0.21	2.40	0.07	0.701	0.008	0.094	0.003
P19	18.80	0.21	2.40	0.07	0.740	0.008	0.094	0.003
P20	19.80	0.22	2.40	0.07	0.780	0.009	0.094	0.003
P21	20.80	0.23	2.40	0.07	0.819	0.009	0.094	0.003
P22	21.80	0.24	2.40	0.07	0.858	0.009	0.094	0.003
P22A	21.70	0.24	3.50	0.10	0.854	0.009	0.138	0.004
P22.4	22.10	0.24	3.50	0.10	0.870	0.009	0.138	0.004
P24	23.70	0.24	3.50	0.10	0.933	0.009	0.138	0.004
P25	24.70	0.25	3.50	0.10	0.972	0.010	0.138	0.004
P25.5	25.20	0.25	3.50	0.10	0.992	0.010	0.138	0.004
P26	25.70	0.26	3.50	0.10	1.012	0.010	0.138	0.004
P28	27.70	0.28	3.50	0.10	1.091	0.011	0.138	0.004
P29	28.70	0.29	3.50	0.10	1.130	0.011	0.138	0.004
P29.5	29.20	0.29	3.50	0.10	1.150	0.011	0.138	0.004
P30	29.70	0.29	3.50	0.10	1.169	0.011	0.138	0.004
P31	30.70	0.30	3.50	0.10	1.209	0.012	0.138	0.004
P31.5	31.20	0.31	3.50	0.10	1.228	0.012	0.138	0.004
P32	31.70	0.31	3.50	0.10	1.248	0.012	0.138	0.004
P33	32.70	0.31	3.50	0.10	1.287	0.012	0.138	0.004
P34	33.70	0.33	3.50	0.10	1.327	0.013	0.138	0.004
P35	34.70	0.34	3.50	0.10	1.366	0.013	0.138	0.004
P35.5	35.20	0.34	3.50	0.10	1.386	0.013	0.138	0.004
P36	35.70	0.34	3.50	0.10	1.406	0.013	0.138	0.004
P38	37.70	0.37	3.50	0.10	1.484	0.015	0.138	0.004
P39	38.70	0.37	3.50	0.10	1.524	0.015	0.138	0.004
P40	39.70	0.37	3.50	0.10	1.563	0.015	0.138	0.004
P41	40.70	0.38	3.50	0.10	1.602	0.015	0.138	0.004
P42	41.70	0.39	3.50	0.10	1.642	0.015	0.138	0.004
P44	43.70	0.41	3.50	0.10	1.720	0.016	0.138	0.004
P45	44.70	0.41	3.50	0.10	1.760	0.016	0.138	0.004
P46	45.70	0.42	3.50	0.10	1.799	0.017	0.138	0.004
P48	47.70	0.44	3.50	0.10	1.878	0.017	0.138	0.004
P49	48.70	0.45	3.50	0.10	1.917	0.018	0.138	0.004
P50	49.70	0.45	3.50	0.10	1.957	0.018	0.138	0.004
P48A	47.60	0.44	5.70	0.13	1.874	0.017	0.224	0.005
P50A	49.60	0.45	5.70	0.13	1.953	0.018	0.224	0.005

O-Ring Standard Size (JIS B 2401)

## O-Ring Standard Size (JIS B 2401)

JIS B 2401 의 공칭 크기	O-Ring 밀리미터 사이즈				O-Ring 인치 사이즈			
	내경	±	두께	±	내경	±	두께	±
P52	51.60	0.47	5.70	0.13	2.031	0.019	0.224	0.005
P53	52.60	0.48	5.70	0.13	2.071	0.019	0.224	0.005
P55	54.60	0.49	5.70	0.13	2.150	0.019	0.224	0.005
P56	55.60	0.50	5.70	0.13	2.189	0.020	0.224	0.005
P58	57.60	0.52	5.70	0.13	2.268	0.020	0.224	0.005
P60	59.60	0.53	5.70	0.13	2.346	0.021	0.224	0.005
P62	61.60	0.55	5.70	0.13	2.425	0.022	0.224	0.005
P63	62.60	0.56	5.70	0.13	2.465	0.022	0.224	0.005
P65	64.60	0.57	5.70	0.13	2.543	0.022	0.224	0.005
P67	66.60	0.59	5.70	0.13	2.622	0.023	0.224	0.005
P68	67.60	0.59	5.70	0.13	2.661	0.023	0.224	0.005
P70	69.60	0.61	5.70	0.13	2.740	0.024	0.224	0.005
P71	70.60	0.62	5.70	0.13	2.780	0.024	0.224	0.005
P75	74.60	0.65	5.70	0.13	2.937	0.026	0.224	0.005
P80	79.60	0.69	5.70	0.13	3.134	0.027	0.224	0.005
P85	84.60	0.73	5.70	0.13	3.331	0.029	0.224	0.005
P90	89.60	0.77	5.70	0.13	3.528	0.030	0.224	0.005
P95	94.60	0.81	5.70	0.13	3.724	0.032	0.224	0.005
P100	99.60	0.84	5.70	0.13	3.921	0.033	0.224	0.005
P102	101.60	0.85	5.70	0.13	4.000	0.033	0.224	0.005
P105	104.60	0.87	5.70	0.13	4.118	0.034	0.224	0.005
P110	109.60	0.91	5.70	0.13	4.315	0.036	0.224	0.005
P112	111.60	0.92	5.70	0.13	4.394	0.036	0.224	0.005
P115	114.60	0.94	5.70	0.13	4.512	0.037	0.224	0.005
P120	119.60	0.98	5.70	0.13	4.709	0.039	0.224	0.005
P125	124.60	1.01	5.70	0.13	4.906	0.040	0.224	0.005
P130	129.60	1.05	5.70	0.13	5.102	0.041	0.224	0.005
P132	131.60	1.06	5.70	0.13	5.181	0.042	0.224	0.005
P135	134.60	1.09	5.70	0.13	5.299	0.043	0.224	0.005
P140	139.60	1.12	5.70	0.13	5.496	0.044	0.224	0.005
P145	144.60	1.16	5.70	0.13	5.693	0.046	0.224	0.005
P150	149.60	1.19	5.70	0.13	5.890	0.047	0.224	0.005
P150A	149.50	1.19	8.40	0.15	5.886	0.047	0.331	0.006
P155	154.50	1.23	8.40	0.15	6.083	0.048	0.331	0.006
P160	159.50	1.26	8.40	0.15	6.280	0.050	0.331	0.006
P165	164.50	1.30	8.40	0.15	6.476	0.051	0.331	0.006
P170	169.50	1.33	8.40	0.15	6.673	0.052	0.331	0.006
P175	174.50	1.37	8.40	0.15	6.870	0.054	0.331	0.006
P180	179.50	1.40	8.40	0.15	7.067	0.055	0.331	0.006
P185	184.50	1.44	8.40	0.15	7.264	0.057	0.331	0.006
P190	189.50	1.48	8.40	0.15	7.461	0.058	0.331	0.006
P195	194.50	1.51	8.40	0.15	7.657	0.059	0.331	0.006
P200	199.50	1.55	8.40	0.15	7.854	0.061	0.331	0.006
P205	204.50	1.58	8.40	0.15	8.051	0.062	0.331	0.006
P209	208.50	1.61	8.40	0.15	8.209	0.063	0.331	0.006
P210	209.50	1.62	8.40	0.15	8.248	0.064	0.331	0.006
P215	214.50	1.65	8.40	0.15	8.445	0.065	0.331	0.006
P220	219.50	1.68	8.40	0.15	8.642	0.066	0.331	0.006
P225	224.50	1.71	8.40	0.15	8.839	0.067	0.331	0.006
P230	229.50	1.75	8.40	0.15	9.035	0.069	0.331	0.006
P235	234.50	1.78	8.40	0.15	9.232	0.070	0.331	0.006
P240	239.50	1.81	8.40	0.15	9.429	0.071	0.331	0.006
P245	244.50	1.84	8.40	0.15	9.626	0.072	0.331	0.006
P250	249.50	1.88	8.40	0.15	9.823	0.074	0.331	0.006



# O-Ring Standard Size (JIS B 2401)

O-Ring Standard Size (JIS B 2401)								
JIS B 2401 의 공칭 크기	O-Ring 밀리미터 사이즈				O-Ring 인치 사이즈			
	내경	±	두께	±	내경	±	두께	±
P255	254.50	1.91	8.40	0.15	10.020	0.075	0.331	0.006
P260	259.50	1.94	8.40	0.15	10.217	0.076	0.331	0.006
P265	264.50	1.97	8.40	0.15	10.413	0.078	0.331	0.006
P270	269.50	2.01	8.40	0.15	10.610	0.079	0.331	0.006
P275	274.50	2.04	8.40	0.15	10.807	0.080	0.331	0.006
P280	279.50	2.07	8.40	0.15	11.004	0.081	0.331	0.006
P285	284.50	2.10	8.40	0.15	11.201	0.083	0.331	0.006
P290	289.50	2.14	8.40	0.15	11.398	0.084	0.331	0.006
P295	294.50	2.17	8.40	0.15	11.594	0.085	0.331	0.006
P300	299.50	2.20	8.40	0.15	11.791	0.087	0.331	0.006
P305	304.50	2.24	8.40	0.15	11.988	0.088	0.331	0.006
P310	309.50	2.27	8.40	0.15	12.185	0.089	0.331	0.006
P315	314.50	2.30	8.40	0.15	12.382	0.091	0.331	0.006
P320	319.50	2.33	8.40	0.15	12.579	0.092	0.331	0.006
P325	324.50	2.36	8.40	0.15	12.776	0.093	0.331	0.006
P330	329.50	2.39	8.40	0.15	12.972	0.094	0.331	0.006
P335	334.50	2.42	8.40	0.15	13.169	0.095	0.331	0.006
P340	339.50	2.45	8.40	0.15	13.366	0.096	0.331	0.006
P345	344.50	2.48	8.40	0.15	13.563	0.098	0.331	0.006
P350	349.50	2.51	8.40	0.15	13.760	0.099	0.331	0.006
P355	354.50	2.54	8.40	0.15	13.957	0.100	0.331	0.006
P360	359.50	2.57	8.40	0.15	14.154	0.101	0.331	0.006
P365	364.50	2.60	8.40	0.15	14.350	0.102	0.331	0.006
P370	369.50	2.63	8.40	0.15	14.547	0.104	0.331	0.006
P375	374.50	2.67	8.40	0.15	14.744	0.105	0.331	0.006
P380	379.50	2.70	8.40	0.15	14.941	0.106	0.331	0.006
P385	384.50	2.73	8.40	0.15	15.138	0.107	0.331	0.006
P390	389.50	2.77	8.40	0.15	15.335	0.109	0.331	0.006
P395	394.50	2.79	8.40	0.15	15.531	0.110	0.331	0.006
P400	399.50	2.82	8.40	0.15	15.728	0.111	0.331	0.006
P405	404.50	3.00	8.40	0.15	15.925	0.118	0.331	0.006
P410	409.50	3.00	8.40	0.15	16.122	0.118	0.331	0.006
P415	414.50	3.00	8.40	0.15	16.319	0.118	0.331	0.006
P420	419.50	3.00	8.40	0.15	16.516	0.118	0.331	0.006
P425	424.50	3.00	8.40	0.15	16.713	0.118	0.331	0.006
P430	429.50	3.00	8.40	0.15	16.909	0.118	0.331	0.006
P435	434.50	3.00	8.40	0.15	17.106	0.118	0.331	0.006
P440	439.50	3.00	8.40	0.15	17.303	0.118	0.331	0.006
P445	444.50	3.00	8.40	0.15	17.500	0.118	0.331	0.006
P450	449.50	3.00	8.40	0.15	17.697	0.118	0.331	0.006
P455	454.50	3.30	8.40	0.15	17.894	0.130	0.331	0.006
P460	459.50	3.30	8.40	0.15	18.091	0.130	0.331	0.006
P465	464.50	3.30	8.40	0.15	18.287	0.130	0.331	0.006
P470	469.50	3.30	8.40	0.15	18.484	0.130	0.331	0.006
P475	474.50	3.30	8.40	0.15	18.681	0.130	0.331	0.006
P480	479.50	3.30	8.40	0.15	18.878	0.130	0.331	0.006
P485	484.50	3.30	8.40	0.15	19.075	0.130	0.331	0.006
P490	489.50	3.30	8.40	0.15	19.272	0.130	0.331	0.006
P495	494.50	3.30	8.40	0.15	19.468	0.130	0.331	0.006
P500	499.50	3.30	8.40	0.15	19.665	0.130	0.331	0.006
P590	589.50	3.97	8.40	0.15	23.209	0.156	0.331	0.006
P600	599.50	4.03	8.40	0.15	23.602	0.159	0.331	0.006
P610	609.50	4.09	8.40	0.15	23.996	0.161	0.331	0.006
P620	619.50	4.15	8.40	0.15	24.390	0.163	0.331	0.006
P625	624.50	4.18	8.40	0.15	24.587	0.165	0.331	0.006

O-Ring Standard Size (JIS B 2401)



## O-Ring Standard Size (JIS B 2401)

JIS B 2401 의 공칭 크기	O-Ring 밀리미터 사이즈				O-Ring 인치 사이즈			
	내경	±	두께	±	내경	±	두께	±
P635	634.50	4.25	8.40	0.15	0.15	0.167	0.331	0.006
P650	649.50	4.34	8.40	0.15	0.15	0.171	0.331	0.006
P680	679.50	4.52	8.40	0.15	0.15	0.178	0.331	0.006
P690	689.50	4.59	8.40	0.15	0.15	0.181	0.331	0.006
P700	699.50	4.65	8.40	0.15	0.15	0.183	0.331	0.006
P710	709.50	4.71	8.40	0.15	0.15	0.185	0.331	0.006
P720	719.50	4.77	8.40	0.15	0.15	0.188	0.331	0.006
P730	729.50	4.83	8.40	0.15	0.15	0.190	0.331	0.006
P740	739.50	4.89	8.40	0.15	0.15	0.193	0.331	0.006
P750	749.50	4.95	8.40	0.15	0.15	0.195	0.331	0.006
P760	759.50	5.02	8.40	0.15	0.15	0.197	0.331	0.006
P770	769.50	5.08	8.40	0.15	0.15	0.200	0.331	0.006
P780	779.50	5.14	8.40	0.15	0.15	0.202	0.331	0.006
P790	789.50	5.20	8.40	0.15	0.15	0.205	0.331	0.006
P800	799.50	5.26	8.40	0.15	0.15	0.207	0.331	0.006
P810	809.50	5.32	8.40	0.15	0.15	0.210	0.331	0.006
P820	819.50	5.38	8.40	0.15	0.15	0.212	0.331	0.006
P830	829.50	5.44	8.40	0.15	0.15	0.214	0.331	0.006
P840	839.50	5.51	8.40	0.15	0.15	0.217	0.331	0.006
P850	849.50	5.57	8.40	0.15	0.15	0.219	0.331	0.006
P860	859.50	5.63	8.40	0.15	0.15	0.222	0.331	0.006
P870	869.50	5.69	8.40	0.15	0.15	0.224	0.331	0.006
P880	879.50	5.75	8.40	0.15	0.15	0.226	0.331	0.006
P890	889.50	5.81	8.40	0.15	0.15	0.229	0.331	0.006
P900	899.50	5.87	8.40	0.15	0.15	0.231	0.331	0.006
P910	909.50	5.93	8.40	0.15	0.15	0.234	0.331	0.006
P915	914.50	5.96	8.40	0.15	0.15	0.235	0.331	0.006
P920	919.50	5.99	8.40	0.15	0.15	0.236	0.331	0.006
P930	929.50	6.05	8.40	0.15	0.15	0.238	0.331	0.006
P940	939.50	6.11	8.40	0.15	0.15	0.241	0.331	0.006
P950	949.50	6.18	8.40	0.15	0.15	0.243	0.331	0.006
P960	959.50	6.24	8.40	0.15	0.15	0.246	0.331	0.006
P970	969.50	6.30	8.40	0.15	0.15	0.248	0.331	0.006
P980	979.50	6.36	8.40	0.15	0.15	0.250	0.331	0.006
P990	989.50	6.42	8.40	0.15	0.15	0.253	0.331	0.006
P1000	999.50	6.48	8.40	0.15	0.15	0.255	0.331	0.006

# O-Ring Standard Size (JIS B 2401)

정적 씰링용 O-RING 의 치수표

★ GMORS 콤파운드 번호 N7034AA 에 대한 NBR 허용오차 .

★ 기타 NBR 화합물의 경우 , 허용오차를 조정해야 하거나 새로운 도구를 장착해야 합니다 .

O-Ring Standard Size (JIS B 2401)

JIS B 2401 의 공칭 크기	O-Ring 밀리미터 사이즈				O-Ring 인치 사이즈			
	내경	±	두께	허±	내경	±	두께	허±
S3	2.50	0.13	1.50	0.08	0.098	0.005	0.059	0.003
S4	3.50	0.14	1.50	0.08	0.138	0.006	0.059	0.003
S5	4.50	0.14	1.50	0.08	0.177	0.006	0.059	0.003
S6	5.50	0.15	1.50	0.08	0.217	0.006	0.059	0.003
S7	6.50	0.15	1.50	0.08	0.256	0.006	0.059	0.003
S8	7.50	0.16	1.50	0.08	0.295	0.006	0.059	0.003
S9	8.50	0.16	1.50	0.08	0.335	0.006	0.059	0.003
S10	9.50	0.17	1.50	0.08	0.374	0.007	0.059	0.003
S11.2	10.70	0.18	1.50	0.08	0.421	0.007	0.059	0.003
S12	11.50	0.18	1.50	0.08	0.453	0.007	0.059	0.003
S12.5	12.00	0.19	1.50	0.08	0.472	0.007	0.059	0.003
S14	13.50	0.19	1.50	0.08	0.531	0.007	0.059	0.003
S15	14.50	0.19	1.50	0.08	0.571	0.007	0.059	0.003
S16	15.50	0.20	1.50	0.08	0.610	0.008	0.059	0.003
S18	17.50	0.21	1.50	0.08	0.689	0.008	0.059	0.003
S20	19.50	0.22	1.50	0.08	0.768	0.009	0.059	0.003
S22	21.50	0.23	1.50	0.08	0.846	0.009	0.059	0.003
S22.4	21.90	0.23	2.00	0.08	0.862	0.009	0.079	0.003
S24	23.50	0.24	2.00	0.08	0.925	0.009	0.079	0.003
S25	24.50	0.24	2.00	0.08	0.965	0.009	0.079	0.003
S26	25.50	0.25	2.00	0.08	1.004	0.010	0.079	0.003
S28	27.50	0.26	2.00	0.08	1.083	0.010	0.079	0.003
S29	28.50	0.28	2.00	0.08	1.122	0.011	0.079	0.003
S30	29.50	0.28	2.00	0.08	1.161	0.011	0.079	0.003
S31.5	31.00	0.29	2.00	0.08	1.220	0.011	0.079	0.003
S32	31.50	0.31	2.00	0.08	1.240	0.012	0.079	0.003
S34	33.50	0.32	2.00	0.08	1.319	0.013	0.079	0.003
S35	34.50	0.33	2.00	0.08	1.358	0.013	0.079	0.003
S35.5	35.00	0.33	2.00	0.08	1.378	0.013	0.079	0.003
S36	35.50	0.34	2.00	0.08	1.398	0.013	0.079	0.003
S38	37.50	0.36	2.00	0.08	1.476	0.014	0.079	0.003
S39	38.50	0.36	2.00	0.08	1.516	0.014	0.079	0.003
S40	39.50	0.38	2.00	0.08	1.555	0.015	0.079	0.003
S42	41.50	0.39	2.00	0.08	1.634	0.015	0.079	0.003
S44	43.50	0.40	2.00	0.08	1.713	0.016	0.079	0.003
S45	44.50	0.41	2.00	0.08	1.752	0.016	0.079	0.003
S46	45.50	0.42	2.00	0.08	1.791	0.017	0.079	0.003
S48	47.50	0.44	2.00	0.08	1.870	0.017	0.079	0.003
S50	49.50	0.45	2.00	0.08	1.949	0.018	0.079	0.003
S53	52.50	0.47	2.00	0.08	2.067	0.019	0.079	0.003
S55	54.50	0.50	2.00	0.08	2.146	0.020	0.079	0.003
S56	55.50	0.50	2.00	0.08	2.185	0.020	0.079	0.003
S60	59.50	0.52	2.00	0.08	2.343	0.020	0.079	0.003
S63	62.50	0.55	2.00	0.08	2.461	0.022	0.079	0.003
S65	64.50	0.56	2.00	0.08	2.539	0.022	0.079	0.003
S67	66.50	0.58	2.00	0.08	2.618	0.023	0.079	0.003
S70	69.50	0.61	2.00	0.08	2.736	0.024	0.079	0.003

O-Ring Standard Size (JIS B 2401)

### O-Ring Standard Size (JIS B 2401)

JIS B 2401 의 공칭 크기	O-Ring 밀리미터 사이즈				O-Ring 인치 사이즈			
	내경	±	두께	±	내경	±	두께	±
S71	70.50	0.61	2.00	0.08	2.776	0.024	0.079	0.003
S75	74.50	0.64	2.00	0.08	2.933	0.025	0.079	0.003
S80	79.50	0.67	2.00	0.08	3.130	0.026	0.079	0.003
S85	84.50	0.71	2.00	0.08	3.327	0.028	0.079	0.003
S90	89.50	0.75	2.00	0.08	3.524	0.030	0.079	0.003
S95	94.50	0.79	2.00	0.08	3.720	0.031	0.079	0.003
S100	99.50	0.83	2.00	0.08	3.917	0.033	0.079	0.003
S105	104.50	0.87	2.00	0.08	4.114	0.034	0.079	0.003
S110	109.50	0.91	2.00	0.08	4.311	0.036	0.079	0.003
S112	111.50	0.91	2.00	0.08	4.390	0.036	0.079	0.003
S115	114.50	0.93	2.00	0.08	4.508	0.037	0.079	0.003
S120	119.50	0.97	2.00	0.08	4.705	0.038	0.079	0.003
S125	124.50	1.00	2.00	0.08	4.902	0.039	0.079	0.003
S130	129.50	1.05	2.00	0.08	5.098	0.041	0.079	0.003
S132	131.50	1.05	2.00	0.08	5.177	0.041	0.079	0.003
S135	134.50	1.08	2.00	0.08	5.295	0.043	0.079	0.003
S140	139.50	1.10	2.00	0.08	5.492	0.043	0.079	0.003
S145	144.50	1.13	2.00	0.08	5.689	0.044	0.079	0.003
S150	149.50	1.17	2.00	0.08	5.886	0.046	0.079	0.003

# O-Ring Standard Size (JIS B 2401)

O-Ring Standard Size (JIS B 2401)								
JIS B 2401의 공칭 크기	O-Ring 밀리미터 사이즈				O-Ring 인치 사이즈			
	내경	±	두께	±	내경	±	두께	±
V10	9.50	0.17	4.00	0.10	0.374	0.007	0.157	0.004
V15	14.50	0.20	4.00	0.10	0.571	0.008	0.157	0.004
V24	23.50	0.24	4.00	0.10	0.925	0.009	0.157	0.004
V34	33.50	0.33	4.00	0.10	1.319	0.013	0.157	0.004
V40	39.50	0.37	4.00	0.10	1.555	0.015	0.157	0.004
V55	54.50	0.49	4.00	0.10	2.146	0.019	0.157	0.004
V58	57.50	0.52	4.00	0.10	2.264	0.020	0.157	0.004
V70	69.00	0.61	4.00	0.10	2.717	0.024	0.157	0.004
V85	84.00	0.72	4.00	0.10	3.307	0.028	0.157	0.004
V100	99.00	0.83	4.00	0.10	3.898	0.033	0.157	0.004
V120	119.00	0.97	4.00	0.10	4.685	0.038	0.157	0.004
V140	138.50	1.08	4.00	0.10	5.453	0.043	0.157	0.004
V150	148.50	1.18	4.00	0.10	5.846	0.046	0.157	0.004
V175	173.00	1.36	4.00	0.10	6.811	0.054	0.157	0.004
V225	222.50	1.70	6.00	0.15	8.760	0.067	0.236	0.006
V275	272.00	2.02	6.00	0.15	10.709	0.080	0.236	0.006
V315	312.00	2.22	6.00	0.15	12.283	0.087	0.236	0.006
V325	321.50	2.34	6.00	0.15	12.657	0.092	0.236	0.006
V380	376.00	2.68	6.00	0.15	14.803	0.106	0.236	0.006
V390	386.00	2.69	6.00	0.15	15.197	0.106	0.236	0.006
V430	425.50	2.99	6.00	0.15	16.752	0.118	0.236	0.006
V475	470.50	3.22	6.00	0.15	18.524	0.127	0.236	0.006
V480	475.00	3.30	10.00	0.30	18.701	0.130	0.394	0.012
V490	485.00	3.31	10.00	0.30	19.094	0.130	0.394	0.012
V510	504.50	3.44	10.00	0.30	19.862	0.135	0.394	0.012
V530	524.50	3.60	10.00	0.30	20.650	0.142	0.394	0.012
V585	579.00	3.92	10.00	0.30	22.795	0.154	0.394	0.012
V640	633.50	4.24	10.00	0.30	24.941	0.167	0.394	0.012
V690	683.00	4.54	10.00	0.30	26.890	0.179	0.394	0.012
V740	732.50	4.83	10.00	0.30	28.839	0.190	0.394	0.012
V790	782.00	5.12	10.00	0.30	30.787	0.202	0.394	0.012
V845	836.50	5.44	10.00	0.30	32.933	0.214	0.394	0.012
V950	940.50	6.06	10.00	0.30	37.027	0.239	0.394	0.012
V1055	1044.00	6.67	10.00	0.30	41.102	0.263	0.394	0.012

O-Ring Standard Size (JIS B 2401)

# O-Ring Standard Size (JASO F404)

O-Ring Standard Size (JASO F404)								
JASO F404 의 공칭 크기	O-Ring 밀리미터 사이즈				O-Ring 인치 사이즈			
	내경	±	두께	±	내경	±	두께	±
1003	2.80	0.14	1.90	0.07	0.110	0.006	0.075	0.003
1004	3.80	0.14	1.90	0.07	0.150	0.006	0.075	0.003
1005	4.80	0.15	1.90	0.07	0.189	0.006	0.075	0.003
1006	5.80	0.15	1.90	0.07	0.228	0.006	0.075	0.003
1007	6.80	0.16	1.90	0.07	0.268	0.006	0.075	0.003
1008	7.80	0.16	1.90	0.07	0.307	0.006	0.075	0.003
1009	8.80	0.17	1.90	0.07	0.346	0.007	0.075	0.003
1010	9.80	0.17	1.90	0.07	0.386	0.007	0.075	0.003
1011	11.00	0.20	1.90	0.07	0.433	0.008	0.075	0.003
1012	12.30	0.21	1.90	0.07	0.484	0.008	0.075	0.003
1013	13.00	0.21	1.90	0.07	0.512	0.008	0.075	0.003
1014	13.80	0.22	1.90	0.07	0.543	0.009	0.075	0.003
1015	14.80	0.23	1.90	0.07	0.583	0.009	0.075	0.003
1016	15.80	0.23	1.90	0.07	0.622	0.009	0.075	0.003
1017	16.80	0.24	1.90	0.07	0.661	0.010	0.075	0.003
1018	17.80	0.25	1.90	0.07	0.701	0.010	0.075	0.003
1019	18.80	0.26	1.90	0.07	0.740	0.010	0.075	0.003
1020	19.80	0.26	1.90	0.07	0.780	0.010	0.075	0.003
1021	21.00	0.27	1.90	0.07	0.827	0.011	0.075	0.003
1022	22.10	0.28	1.90	0.07	0.870	0.011	0.075	0.003
1023	23.30	0.29	1.90	0.07	0.917	0.011	0.075	0.003
1025	24.70	0.30	1.90	0.07	0.972	0.012	0.075	0.003
1026	26.20	0.31	1.90	0.07	1.031	0.012	0.075	0.003
1028	27.70	0.32	1.90	0.07	1.091	0.013	0.075	0.003
1030	29.70	0.34	1.90	0.07	1.169	0.013	0.075	0.003
1031	31.20	0.35	1.90	0.07	1.228	0.014	0.075	0.003
1033	33.20	0.36	1.90	0.07	1.307	0.014	0.075	0.003
1035	35.20	0.38	1.90	0.07	1.386	0.015	0.075	0.003
2010	9.80	0.17	2.40	0.07	0.386	0.007	0.094	0.003
2011	11.00	0.18	2.40	0.07	0.433	0.007	0.094	0.003
2012	12.30	0.19	2.40	0.07	0.484	0.007	0.094	0.003
2013	13.00	0.21	2.40	0.07	0.512	0.008	0.094	0.003
2014	13.80	0.19	2.40	0.07	0.543	0.007	0.094	0.003
2015	14.80	0.20	2.40	0.07	0.583	0.008	0.094	0.003
2016	15.80	0.20	2.40	0.07	0.622	0.008	0.094	0.003
2017	16.80	0.21	2.40	0.07	0.661	0.008	0.094	0.003
2018	17.80	0.21	2.40	0.07	0.701	0.008	0.094	0.003
2019	18.80	0.21	2.40	0.07	0.740	0.008	0.094	0.003
2020	19.80	0.22	2.40	0.07	0.780	0.009	0.094	0.003
2021	20.80	0.23	2.40	0.07	0.819	0.009	0.094	0.003
2022	22.10	0.28	2.40	0.07	0.870	0.011	0.094	0.003
2023	23.30	0.29	2.40	0.07	0.917	0.011	0.094	0.003
2025	24.70	0.30	2.40	0.07	0.972	0.012	0.094	0.003
2026	26.20	0.31	2.40	0.07	1.031	0.012	0.094	0.003
2028	27.70	0.32	2.40	0.07	1.091	0.013	0.094	0.003
2030	29.70	0.34	2.40	0.07	1.169	0.013	0.094	0.003
2031	31.20	0.35	2.40	0.07	1.228	0.014	0.094	0.003
2033	33.20	0.36	2.40	0.07	1.307	0.014	0.094	0.003
2035	35.20	0.38	2.40	0.07	1.386	0.015	0.094	0.003
2037	37.20	0.39	2.40	0.07	1.465	0.015	0.094	0.003
2040	39.20	0.40	2.40	0.07	1.543	0.016	0.094	0.003
2042	42.20	0.42	2.40	0.07	1.661	0.017	0.094	0.003
2045	44.70	0.44	2.40	0.07	1.760	0.017	0.094	0.003

# O-Ring Standard Size (JASO F404)

O-Ring Standard Size (JASO F404)								
JASO F404 의 공칭 크기	O-Ring 밀리미터 사이즈				O-Ring 인치 사이즈			
	내경	±	두께	±	내경	±	두께	±
2047	47.20	0.46	2.40	0.07	1.858	0.018	0.094	0.003
2050	49.70	0.48	2.40	0.07	1.957	0.019	0.094	0.003
2053	52.60	0.50	2.40	0.07	2.071	0.020	0.094	0.003
2056	55.60	0.52	2.40	0.07	2.189	0.020	0.094	0.003
2060	59.60	0.55	2.40	0.07	2.346	0.022	0.094	0.003
2063	62.60	0.57	2.40	0.07	2.465	0.022	0.094	0.003
2067	66.60	0.60	2.40	0.07	2.622	0.023	0.094	0.003
2071	70.60	0.62	2.40	0.07	2.780	0.025	0.094	0.003
3022	22.10	0.24	3.50	0.10	0.870	0.009	0.138	0.004
3024	23.70	0.24	3.50	0.10	0.933	0.009	0.138	0.004
3025	24.70	0.25	3.50	0.10	0.972	0.010	0.138	0.004
3026	25.70	0.26	3.50	0.10	1.012	0.010	0.138	0.004
3028	27.70	0.28	3.50	0.10	1.091	0.011	0.138	0.004
3030	29.70	0.29	3.50	0.10	1.169	0.011	0.138	0.004
3031	31.20	0.30	3.50	0.10	1.209	0.012	0.138	0.004
3034	33.70	0.33	3.50	0.10	1.327	0.013	0.138	0.004
3035	35.20	0.34	3.50	0.10	1.366	0.013	0.138	0.004
3038	37.70	0.37	3.50	0.10	1.484	0.015	0.138	0.004
3039	38.70	0.37	3.50	0.10	1.484	0.015	0.138	0.004
3040	39.70	0.37	3.50	0.10	1.563	0.015	0.138	0.004
3042	41.70	0.39	3.50	0.10	1.642	0.015	0.138	0.004
3044	43.70	0.41	3.50	0.10	1.720	0.016	0.138	0.004
3045	44.70	0.41	3.50	0.10	1.760	0.016	0.138	0.004
3048	47.70	0.44	3.50	0.10	1.878	0.017	0.138	0.004
3050	49.70	0.45	3.50	0.10	1.957	0.018	0.138	0.004
3053	52.60	0.50	3.50	0.10	2.071	0.020	0.138	0.004
3056	55.60	0.52	3.50	0.10	2.189	0.020	0.138	0.004
3060	59.60	0.55	3.50	0.10	2.346	0.022	0.138	0.004
3063	62.60	0.57	3.50	0.10	2.465	0.022	0.138	0.004
3067	66.60	0.60	3.50	0.10	2.622	0.023	0.138	0.004
3071	70.60	0.62	3.50	0.10	2.780	0.025	0.138	0.004
3075	74.60	0.65	3.50	0.10	2.937	0.026	0.138	0.004
3080	79.60	0.69	3.50	0.10	3.134	0.027	0.138	0.004
3085	84.60	0.72	3.50	0.10	3.331	0.028	0.138	0.004
3090	89.60	0.75	3.50	0.10	3.528	0.030	0.138	0.004
3095	94.60	0.79	3.50	0.10	3.724	0.031	0.138	0.004
3100	99.60	0.82	3.50	0.10	3.921	0.032	0.138	0.004
3106	105.60	0.86	3.50	0.10	4.157	0.034	0.138	0.004
3112	111.60	0.90	3.50	0.10	4.394	0.036	0.138	0.004
3118	117.60	0.94	3.50	0.10	4.630	0.037	0.138	0.004
3125	124.60	0.99	3.50	0.10	4.906	0.039	0.138	0.004
3132	131.60	1.04	3.50	0.10	5.181	0.041	0.138	0.004
3140	139.60	1.09	3.50	0.10	5.496	0.043	0.138	0.004
3150	149.60	1.16	3.50	0.10	5.890	0.046	0.138	0.004

O-Ring Standard Size (JASO F404)

# O-Ring Standard Size (Metric)

## O-Ring Standard Size (Metric)

미터법 O-RING 크기 밀리미터

내경	±	두께	±	내경	±	두께	±	내경	±	두께	±
2.54	0.13	0.97	0.08	24.00	0.29	1.00	0.08	11.50	0.20	1.50	0.08
1.00	0.12	1.00	0.08	24.50	0.30	1.00	0.08	12.00	0.21	1.50	0.08
1.15	0.12	1.00	0.08	25.00	0.30	1.00	0.08	12.50	0.21	1.50	0.08
1.50	0.12	1.00	0.08	25.50	0.31	1.00	0.08	13.00	0.21	1.50	0.08
1.78	0.13	1.00	0.08	26.00	0.31	1.00	0.08	13.50	0.22	1.50	0.08
1.80	0.13	1.00	0.08	27.00	0.32	1.00	0.08	14.00	0.22	1.50	0.08
2.00	0.13	1.00	0.08	28.00	0.32	1.00	0.08	14.50	0.22	1.50	0.08
2.50	0.13	1.00	0.08	29.00	0.33	1.00	0.08	15.00	0.23	1.50	0.08
3.00	0.14	1.00	0.08	30.00	0.34	1.00	0.08	15.50	0.23	1.50	0.08
3.50	0.14	1.00	0.08	31.00	0.34	1.00	0.08	16.00	0.24	1.50	0.08
4.00	0.14	1.00	0.08	32.00	0.35	1.00	0.08	16.50	0.24	1.50	0.08
4.50	0.15	1.00	0.08	33.00	0.36	1.00	0.08	17.00	0.24	1.50	0.08
5.00	0.15	1.00	0.08	34.00	0.37	1.00	0.08	17.50	0.25	1.50	0.08
5.50	0.16	1.00	0.08	35.00	0.37	1.00	0.08	18.00	0.25	1.50	0.08
6.00	0.16	1.00	0.08	36.00	0.38	1.00	0.08	18.50	0.25	1.50	0.08
6.50	0.16	1.00	0.08	37.00	0.39	1.00	0.08	19.00	0.26	1.50	0.08
7.00	0.17	1.00	0.08	38.00	0.40	1.00	0.08	19.50	0.26	1.50	0.08
7.50	0.17	1.00	0.08	39.00	0.40	1.00	0.08	20.00	0.26	1.50	0.08
8.00	0.17	1.00	0.08	40.00	0.41	1.00	0.08	20.50	0.27	1.50	0.08
8.50	0.18	1.00	0.08	41.00	0.42	1.00	0.08	21.00	0.27	1.50	0.08
9.00	0.18	1.00	0.08	42.00	0.42	1.00	0.08	21.50	0.28	1.50	0.08
9.50	0.19	1.00	0.08	43.00	0.43	1.00	0.08	22.00	0.28	1.50	0.08
10.00	0.19	1.00	0.08	44.00	0.44	1.00	0.08	22.50	0.28	1.50	0.08
10.50	0.19	1.00	0.08	45.00	0.44	1.00	0.08	23.00	0.29	1.50	0.08
11.00	0.20	1.00	0.08	46.00	0.45	1.00	0.08	23.50	0.29	1.50	0.08
11.50	0.20	1.00	0.08	48.00	0.47	1.00	0.08	24.00	0.29	1.50	0.08
12.00	0.21	1.00	0.08	56.00	0.52	1.00	0.08	24.50	0.30	1.50	0.08
12.50	0.21	1.00	0.08	1.00	0.12	1.50	0.08	25.00	0.30	1.50	0.08
13.00	0.21	1.00	0.08	1.50	0.12	1.50	0.08	25.50	0.31	1.50	0.08
13.50	0.22	1.00	0.08	1.85	0.13	1.50	0.08	26.00	0.31	1.50	0.08
14.00	0.22	1.00	0.08	2.00	0.13	1.50	0.08	26.50	0.31	1.50	0.08
14.50	0.22	1.00	0.08	2.50	0.13	1.50	0.08	27.00	0.32	1.50	0.08
15.00	0.23	1.00	0.08	2.80	0.13	1.50	0.08	27.50	0.32	1.50	0.08
15.50	0.23	1.00	0.08	3.00	0.14	1.50	0.08	28.00	0.32	1.50	0.08
16.00	0.24	1.00	0.08	3.50	0.14	1.50	0.08	28.50	0.33	1.50	0.08
16.50	0.24	1.00	0.08	4.00	0.14	1.50	0.08	29.00	0.33	1.50	0.08
17.00	0.24	1.00	0.08	4.50	0.15	1.50	0.08	29.50	0.33	1.50	0.08
17.50	0.25	1.00	0.08	5.00	0.15	1.50	0.08	30.00	0.34	1.50	0.08
18.00	0.25	1.00	0.08	5.50	0.16	1.50	0.08	30.50	0.34	1.50	0.08
18.50	0.25	1.00	0.08	6.00	0.16	1.50	0.08	31.00	0.34	1.50	0.08
19.00	0.26	1.00	0.08	6.50	0.16	1.50	0.08	31.60	0.35	1.50	0.08
19.50	0.26	1.00	0.08	7.00	0.17	1.50	0.08	32.00	0.35	1.50	0.08
20.00	0.26	1.00	0.08	7.50	0.17	1.50	0.08	32.50	0.36	1.50	0.08
20.50	0.27	1.00	0.08	8.00	0.17	1.50	0.08	33.00	0.36	1.50	0.08
21.00	0.27	1.00	0.08	8.50	0.18	1.50	0.08	33.50	0.36	1.50	0.08
21.50	0.28	1.00	0.08	9.00	0.18	1.50	0.08	34.00	0.37	1.50	0.08
22.00	0.28	1.00	0.08	9.50	0.19	1.50	0.08	34.50	0.37	1.50	0.08
22.50	0.28	1.00	0.08	10.00	0.19	1.50	0.08	35.00	0.37	1.50	0.08
23.00	0.29	1.00	0.08	10.50	0.19	1.50	0.08	35.50	0.38	1.50	0.08
23.50	0.29	1.00	0.08	11.00	0.20	1.50	0.08	36.00	0.38	1.50	0.08
								36.50	0.38	1.50	0.08

O-Ring Standard Size (Metric)

# O-Ring Standard Size (Metric)

## O-Ring Standard Size (Metric)

미터법 O-RING 크기 밀리미터

내경	±	두께	±	내경	±	두께	±	내경	±	두께	±
37.00	0.39	1.50	0.08	83.00	0.71	1.50	0.08	17.00	0.24	2.00	0.08
37.50	0.39	1.50	0.08	84.00	0.72	1.50	0.08	17.50	0.25	2.00	0.08
38.00	0.40	1.50	0.08	85.00	0.72	1.50	0.08	18.00	0.25	2.00	0.08
38.50	0.40	1.50	0.08	86.00	0.73	1.50	0.08	18.50	0.25	2.00	0.08
39.00	0.40	1.50	0.08	87.00	0.74	1.50	0.08	19.00	0.26	2.00	0.08
39.50	0.41	1.50	0.08	88.00	0.74	1.50	0.08	19.50	0.26	2.00	0.08
40.00	0.41	1.50	0.08	89.00	0.75	1.50	0.08	20.00	0.26	2.00	0.08
41.00	0.42	1.50	0.08	90.00	0.76	1.50	0.08	20.50	0.27	2.00	0.08
42.00	0.42	1.50	0.08	91.00	0.76	1.50	0.08	21.00	0.27	2.00	0.08
43.00	0.43	1.50	0.08	92.00	0.77	1.50	0.08	21.50	0.28	2.00	0.08
44.00	0.44	1.50	0.08	93.00	0.78	1.50	0.08	21.90	0.28	2.00	0.08
45.00	0.44	1.50	0.08	94.00	0.78	1.50	0.08	22.00	0.28	2.00	0.08
46.00	0.45	1.50	0.08	95.00	0.79	1.50	0.08	22.50	0.28	2.00	0.08
47.00	0.46	1.50	0.08	96.00	0.80	1.50	0.08	23.00	0.29	2.00	0.08
48.00	0.47	1.50	0.08	97.00	0.80	1.50	0.08	23.50	0.29	2.00	0.08
49.00	0.47	1.50	0.08	98.00	0.81	1.50	0.08	24.00	0.29	2.00	0.08
50.00	0.48	1.50	0.08	99.00	0.82	1.50	0.08	24.50	0.30	2.00	0.08
51.00	0.49	1.50	0.08	100.00	0.82	1.50	0.08	25.00	0.30	2.00	0.08
51.50	0.49	1.50	0.08	110.00	0.89	1.50	0.08	25.50	0.31	2.00	0.08
52.00	0.49	1.50	0.08					26.00	0.31	2.00	0.08
53.00	0.50	1.50	0.08	1.00	0.12	2.00	0.08	26.50	0.31	2.00	0.08
54.00	0.51	1.50	0.08	2.00	0.13	2.00	0.08	27.00	0.32	2.00	0.08
55.00	0.52	1.50	0.08	2.50	0.13	2.00	0.08	27.50	0.32	2.00	0.08
56.00	0.52	1.50	0.08	3.00	0.14	2.00	0.08	28.00	0.32	2.00	0.08
57.00	0.53	1.50	0.08	3.50	0.14	2.00	0.08	28.50	0.33	2.00	0.08
58.00	0.54	1.50	0.08	4.00	0.14	2.00	0.08	29.00	0.33	2.00	0.08
59.00	0.54	1.50	0.08	4.50	0.15	2.00	0.08	29.50	0.33	2.00	0.08
60.00	0.55	1.50	0.08	5.00	0.15	2.00	0.08	30.00	0.34	2.00	0.08
61.00	0.56	1.50	0.08	5.50	0.16	2.00	0.08	30.50	0.34	2.00	0.08
62.00	0.56	1.50	0.08	6.00	0.16	2.00	0.08	31.00	0.34	2.00	0.08
63.00	0.57	1.50	0.08	6.50	0.16	2.00	0.08	31.50	0.35	2.00	0.08
64.00	0.58	1.50	0.08	7.00	0.17	2.00	0.08	32.00	0.35	2.00	0.08
65.00	0.58	1.50	0.08	7.50	0.17	2.00	0.08	32.50	0.36	2.00	0.08
66.00	0.59	1.50	0.08	8.00	0.17	2.00	0.08	33.00	0.36	2.00	0.08
67.00	0.60	1.50	0.08	8.50	0.18	2.00	0.08	33.50	0.36	2.00	0.08
68.00	0.61	1.50	0.08	9.00	0.18	2.00	0.08	34.00	0.37	2.00	0.08
69.00	0.61	1.50	0.08	9.50	0.19	2.00	0.08	34.50	0.37	2.00	0.08
70.00	0.62	1.50	0.08	10.00	0.19	2.00	0.08	35.00	0.37	2.00	0.08
71.00	0.63	1.50	0.08	10.50	0.19	2.00	0.08	35.50	0.38	2.00	0.08
71.50	0.63	1.50	0.08	11.00	0.20	2.00	0.08	36.00	0.38	2.00	0.08
72.00	0.63	1.50	0.08	11.50	0.20	2.00	0.08	36.50	0.38	2.00	0.08
73.00	0.64	1.50	0.08	12.00	0.21	2.00	0.08	37.00	0.39	2.00	0.08
74.00	0.65	1.50	0.08	12.50	0.21	2.00	0.08	37.50	0.39	2.00	0.08
75.00	0.65	1.50	0.08	13.00	0.21	2.00	0.08	38.00	0.40	2.00	0.08
76.00	0.66	1.50	0.08	13.50	0.22	2.00	0.08	38.50	0.40	2.00	0.08
77.00	0.67	1.50	0.08	14.00	0.22	2.00	0.08	39.00	0.40	2.00	0.08
78.00	0.67	1.50	0.08	14.50	0.22	2.00	0.08	39.50	0.41	2.00	0.08
79.00	0.68	1.50	0.08	15.00	0.23	2.00	0.08	40.00	0.41	2.00	0.08
80.00	0.69	1.50	0.08	15.50	0.23	2.00	0.08	41.00	0.42	2.00	0.08
81.00	0.70	1.50	0.08	16.00	0.24	2.00	0.08	41.50	0.42	2.00	0.08
82.00	0.70	1.50	0.08	16.50	0.24	2.00	0.08	42.00	0.42	2.00	0.08

O-Ring Standard Size (Metric)



## O-Ring Standard Size (Metric)

미터법 O-RING 크기 밀리미터

내경	±	두께	±	내경	±	두께	±	내경	±	두께	±
42.50	0.43	2.00	0.08	73.50	0.64	2.00	0.08	114.50	0.92	2.00	0.08
43.00	0.43	2.00	0.08	74.00	0.65	2.00	0.08	115.00	0.93	2.00	0.08
43.50	0.43	2.00	0.08	74.50	0.65	2.00	0.08	117.00	0.94	2.00	0.08
44.00	0.44	2.00	0.08	75.00	0.65	2.00	0.08	118.00	0.95	2.00	0.08
44.50	0.44	2.00	0.08	76.00	0.66	2.00	0.08	119.00	0.95	2.00	0.08
45.00	0.44	2.00	0.08	77.00	0.67	2.00	0.08	119.50	0.96	2.00	0.08
45.50	0.45	2.00	0.08	78.00	0.67	2.00	0.08	120.00	0.96	2.00	0.08
46.00	0.45	2.00	0.08	79.00	0.68	2.00	0.08	124.50	0.99	2.00	0.08
46.50	0.46	2.00	0.08	79.50	0.68	2.00	0.08	125.00	0.99	2.00	0.08
47.00	0.46	2.00	0.08	80.00	0.69	2.00	0.08	128.00	1.01	2.00	0.08
47.50	0.46	2.00	0.08	81.00	0.70	2.00	0.08	129.50	1.02	2.00	0.08
48.00	0.47	2.00	0.08	81.50	0.70	2.00	0.08	130.00	1.03	2.00	0.08
48.50	0.47	2.00	0.08	82.00	0.70	2.00	0.08	131.50	1.04	2.00	0.08
49.00	0.47	2.00	0.08	83.00	0.71	2.00	0.08	134.50	1.06	2.00	0.08
49.50	0.48	2.00	0.08	83.50	0.71	2.00	0.08	135.00	1.06	2.00	0.08
50.00	0.48	2.00	0.08	84.00	0.72	2.00	0.08	139.50	1.09	2.00	0.08
51.00	0.49	2.00	0.08	84.50	0.72	2.00	0.08	140.00	1.09	2.00	0.08
52.00	0.49	2.00	0.08	85.00	0.72	2.00	0.08	144.50	1.12	2.00	0.08
52.50	0.50	2.00	0.08	86.00	0.73	2.00	0.08	145.00	1.13	2.00	0.08
53.00	0.50	2.00	0.08	87.00	0.74	2.00	0.08	146.00	1.13	2.00	0.08
54.00	0.51	2.00	0.08	88.00	0.74	2.00	0.08	149.50	1.16	2.00	0.08
54.50	0.51	2.00	0.08	89.00	0.75	2.00	0.08	150.00	1.16	2.00	0.08
55.00	0.52	2.00	0.08	89.50	0.75	2.00	0.08	155.00	1.19	2.00	0.08
55.50	0.52	2.00	0.08	90.00	0.76	2.00	0.08	160.00	1.23	2.00	0.08
56.00	0.52	2.00	0.08	91.00	0.76	2.00	0.08	165.00	1.26	2.00	0.08
57.00	0.53	2.00	0.08	91.50	0.77	2.00	0.08	170.00	1.29	2.00	0.08
58.00	0.54	2.00	0.08	92.00	0.77	2.00	0.08	175.00	1.33	2.00	0.08
59.00	0.54	2.00	0.08	93.00	0.78	2.00	0.08	180.00	1.36	2.00	0.08
59.50	0.55	2.00	0.08	94.00	0.78	2.00	0.08	185.00	1.39	2.00	0.08
60.00	0.55	2.00	0.08	95.00	0.79	2.00	0.08	190.00	1.43	2.00	0.08
61.00	0.56	2.00	0.08	96.00	0.80	2.00	0.08	194.00	1.45	2.00	0.08
61.50	0.56	2.00	0.08	97.00	0.80	2.00	0.08	195.00	1.46	2.00	0.08
62.00	0.56	2.00	0.08	98.00	0.81	2.00	0.08	200.00	1.49	2.00	0.08
62.50	0.57	2.00	0.08	99.00	0.82	2.00	0.08	210.00	1.56	2.00	0.08
63.00	0.57	2.00	0.08	99.50	0.82	2.00	0.08	220.00	1.62	2.00	0.08
64.00	0.58	2.00	0.08	100.00	0.82	2.00	0.08				
64.50	0.58	2.00	0.08	102.00	0.84	2.00	0.08				
65.00	0.58	2.00	0.08	103.00	0.85	2.00	0.08				
66.00	0.59	2.00	0.08	104.00	0.85	2.00	0.08				
66.50	0.60	2.00	0.08	104.50	0.86	2.00	0.08				
67.00	0.60	2.00	0.08	105.00	0.86	2.00	0.08				
68.00	0.61	2.00	0.08	106.00	0.87	2.00	0.08				
68.50	0.61	2.00	0.08	107.00	0.87	2.00	0.08				
69.00	0.61	2.00	0.08	108.00	0.88	2.00	0.08				
69.50	0.62	2.00	0.08	109.00	0.89	2.00	0.08				
70.00	0.62	2.00	0.08	109.50	0.89	2.00	0.08				
70.50	0.62	2.00	0.08	110.00	0.89	2.00	0.08				
71.00	0.63	2.00	0.08	111.00	0.90	2.00	0.08				
72.00	0.63	2.00	0.08	111.50	0.90	2.00	0.08				
72.50	0.64	2.00	0.08	112.00	0.91	2.00	0.08				
73.00	0.64	2.00	0.08	114.00	0.92	2.00	0.08				

O-Ring Standard Size (Metric)

# O-Ring Standard Size (Metric)

## O-Ring Standard Size (Metric)

미터법 O-RING 크기 밀리미터

내경	±	두께	±	내경	±	두께	±	내경	±	두께	±
2.00	0.13	2.50	0.09	28.50	0.33	2.50	0.09	66.00	0.59	2.50	0.09
3.00	0.14	2.50	0.09	29.00	0.33	2.50	0.09	66.50	0.60	2.50	0.09
4.00	0.14	2.50	0.09	29.50	0.33	2.50	0.09	67.00	0.60	2.50	0.09
4.60	0.15	2.50	0.09	30.00	0.34	2.50	0.09	67.50	0.60	2.50	0.09
5.00	0.15	2.50	0.09	30.50	0.34	2.50	0.09	68.00	0.61	2.50	0.09
5.50	0.16	2.50	0.09	31.00	0.34	2.50	0.09	69.00	0.61	2.50	0.09
6.00	0.16	2.50	0.09	31.50	0.35	2.50	0.09	70.00	0.62	2.50	0.09
6.50	0.16	2.50	0.09	32.00	0.35	2.50	0.09	71.00	0.63	2.50	0.09
7.00	0.17	2.50	0.09	32.50	0.36	2.50	0.09	72.00	0.63	2.50	0.09
7.50	0.17	2.50	0.09	33.00	0.36	2.50	0.09	73.00	0.64	2.50	0.09
8.00	0.17	2.50	0.09	33.50	0.36	2.50	0.09	74.00	0.65	2.50	0.09
8.50	0.18	2.50	0.09	34.00	0.37	2.50	0.09	75.00	0.65	2.50	0.09
9.00	0.18	2.50	0.09	34.50	0.37	2.50	0.09	76.00	0.66	2.50	0.09
9.50	0.19	2.50	0.09	35.00	0.37	2.50	0.09	77.00	0.67	2.50	0.09
10.00	0.19	2.50	0.09	35.50	0.38	2.50	0.09	77.50	0.67	2.50	0.09
10.50	0.19	2.50	0.09	36.00	0.38	2.50	0.09	78.00	0.67	2.50	0.09
11.00	0.20	2.50	0.09	36.50	0.38	2.50	0.09	79.00	0.68	2.50	0.09
11.50	0.20	2.50	0.09	37.00	0.39	2.50	0.09	80.00	0.69	2.50	0.09
12.00	0.21	2.50	0.09	37.50	0.39	2.50	0.09	81.00	0.70	2.50	0.09
12.50	0.21	2.50	0.09	38.00	0.40	2.50	0.09	82.00	0.70	2.50	0.09
13.00	0.21	2.50	0.09	38.50	0.40	2.50	0.09	83.00	0.71	2.50	0.09
13.50	0.22	2.50	0.09	39.00	0.40	2.50	0.09	84.00	0.72	2.50	0.09
14.00	0.22	2.50	0.09	39.50	0.41	2.50	0.09	85.00	0.72	2.50	0.09
14.50	0.22	2.50	0.09	40.00	0.41	2.50	0.09	86.00	0.73	2.50	0.09
15.00	0.23	2.50	0.09	41.00	0.42	2.50	0.09	87.00	0.74	2.50	0.09
15.50	0.23	2.50	0.09	42.00	0.42	2.50	0.09	88.00	0.74	2.50	0.09
16.00	0.24	2.50	0.09	43.00	0.43	2.50	0.09	89.00	0.75	2.50	0.09
16.50	0.24	2.50	0.09	44.00	0.44	2.50	0.09	90.00	0.76	2.50	0.09
17.00	0.24	2.50	0.09	45.00	0.44	2.50	0.09	91.00	0.76	2.50	0.09
17.50	0.25	2.50	0.09	46.00	0.45	2.50	0.09	92.00	0.77	2.50	0.09
18.00	0.25	2.50	0.09	47.00	0.46	2.50	0.09	93.00	0.78	2.50	0.09
18.50	0.25	2.50	0.09	48.00	0.47	2.50	0.09	94.00	0.78	2.50	0.09
19.00	0.26	2.50	0.09	49.00	0.47	2.50	0.09	95.00	0.79	2.50	0.09
19.50	0.26	2.50	0.09	50.00	0.48	2.50	0.09	96.00	0.80	2.50	0.09
20.00	0.26	2.50	0.09	51.00	0.49	2.50	0.09	97.00	0.80	2.50	0.09
20.50	0.27	2.50	0.09	52.00	0.49	2.50	0.09	98.00	0.81	2.50	0.09
21.00	0.27	2.50	0.09	53.00	0.50	2.50	0.09	99.00	0.82	2.50	0.09
21.50	0.28	2.50	0.09	54.00	0.51	2.50	0.09	100.00	0.82	2.50	0.09
22.00	0.28	2.50	0.09	54.50	0.51	2.50	0.09	101.00	0.83	2.50	0.09
22.50	0.28	2.50	0.09	55.00	0.52	2.50	0.09	102.00	0.84	2.50	0.09
23.00	0.29	2.50	0.09	56.00	0.52	2.50	0.09	103.00	0.85	2.50	0.09
23.50	0.29	2.50	0.09	57.00	0.53	2.50	0.09	104.00	0.85	2.50	0.09
24.00	0.29	2.50	0.09	58.00	0.54	2.50	0.09	105.00	0.86	2.50	0.09
24.50	0.30	2.50	0.09	59.00	0.54	2.50	0.09	106.00	0.87	2.50	0.09
25.00	0.30	2.50	0.09	60.00	0.55	2.50	0.09	107.00	0.87	2.50	0.09
25.50	0.31	2.50	0.09	61.00	0.56	2.50	0.09	108.00	0.88	2.50	0.09
26.00	0.31	2.50	0.09	62.00	0.56	2.50	0.09	109.00	0.89	2.50	0.09
26.50	0.31	2.50	0.09	63.00	0.57	2.50	0.09	110.00	0.89	2.50	0.09
27.00	0.32	2.50	0.09	63.50	0.57	2.50	0.09	111.00	0.90	2.50	0.09
27.50	0.32	2.50	0.09	64.00	0.58	2.50	0.09	112.00	0.91	2.50	0.09
28.00	0.32	2.50	0.09	65.00	0.58	2.50	0.09	113.00	0.91	2.50	0.09

## O-Ring Standard Size (Metric)

미터법 O-RING 크기 밀리미터

내경	±	두께	±	내경	±	두께	±	내경	±	두께	±
114.00	0.92	2.50	0.09	4.00	0.14	3.00	0.09	25.20	0.30	3.00	0.09
115.00	0.93	2.50	0.09	4.50	0.15	3.00	0.09	25.50	0.31	3.00	0.09
116.00	0.93	2.50	0.09	5.00	0.15	3.00	0.09	26.00	0.31	3.00	0.09
117.00	0.94	2.50	0.09	5.50	0.16	3.00	0.09	26.20	0.31	3.00	0.09
118.00	0.95	2.50	0.09	6.00	0.16	3.00	0.09	26.50	0.31	3.00	0.09
119.00	0.95	2.50	0.09	6.50	0.16	3.00	0.09	27.00	0.32	3.00	0.09
120.00	0.96	2.50	0.09	7.00	0.17	3.00	0.09	27.50	0.32	3.00	0.09
121.00	0.97	2.50	0.09	7.50	0.17	3.00	0.09	28.00	0.32	3.00	0.09
122.00	0.97	2.50	0.09	8.00	0.17	3.00	0.09	28.20	0.32	3.00	0.09
123.00	0.98	2.50	0.09	8.50	0.18	3.00	0.09	28.50	0.33	3.00	0.09
124.00	0.99	2.50	0.09	9.00	0.18	3.00	0.09	29.00	0.33	3.00	0.09
125.00	0.99	2.50	0.09	9.50	0.19	3.00	0.09	29.20	0.33	3.00	0.09
126.00	1.00	2.50	0.09	10.00	0.19	3.00	0.09	29.50	0.33	3.00	0.09
127.00	1.01	2.50	0.09	10.50	0.19	3.00	0.09	30.00	0.34	3.00	0.09
128.00	1.01	2.50	0.09	11.00	0.20	3.00	0.09	30.20	0.34	3.00	0.09
129.00	1.02	2.50	0.09	11.50	0.20	3.00	0.09	30.50	0.34	3.00	0.09
130.00	1.03	2.50	0.09	12.00	0.21	3.00	0.09	31.00	0.34	3.00	0.09
131.00	1.03	2.50	0.09	12.50	0.21	3.00	0.09	31.20	0.35	3.00	0.09
132.00	1.04	2.50	0.09	13.00	0.21	3.00	0.09	31.50	0.35	3.00	0.09
133.00	1.05	2.50	0.09	13.50	0.22	3.00	0.09	32.00	0.35	3.00	0.09
134.00	1.05	2.50	0.09	14.00	0.22	3.00	0.09	32.20	0.35	3.00	0.09
135.00	1.06	2.50	0.09	14.50	0.22	3.00	0.09	32.50	0.36	3.00	0.09
136.00	1.07	2.50	0.09	15.00	0.23	3.00	0.09	33.00	0.36	3.00	0.09
137.00	1.07	2.50	0.09	15.50	0.23	3.00	0.09	33.50	0.36	3.00	0.09
138.00	1.08	2.50	0.09	16.00	0.24	3.00	0.09	34.00	0.37	3.00	0.09
139.00	1.09	2.50	0.09	16.50	0.24	3.00	0.09	34.20	0.37	3.00	0.09
140.00	1.09	2.50	0.09	17.00	0.24	3.00	0.09	34.50	0.37	3.00	0.09
141.00	1.10	2.50	0.09	17.20	0.24	3.00	0.09	35.00	0.37	3.00	0.09
142.00	1.11	2.50	0.09	17.50	0.25	3.00	0.09	35.50	0.38	3.00	0.09
143.00	1.11	2.50	0.09	18.00	0.25	3.00	0.09	36.00	0.38	3.00	0.09
144.00	1.12	2.50	0.09	18.20	0.25	3.00	0.09	36.20	0.38	3.00	0.09
145.00	1.13	2.50	0.09	18.50	0.25	3.00	0.09	36.50	0.38	3.00	0.09
146.00	1.13	2.50	0.09	19.00	0.26	3.00	0.09	37.00	0.39	3.00	0.09
147.00	1.14	2.50	0.09	19.20	0.26	3.00	0.09	37.20	0.39	3.00	0.09
148.00	1.15	2.50	0.09	19.50	0.26	3.00	0.09	37.47	0.39	3.00	0.09
149.00	1.15	2.50	0.09	20.00	0.26	3.00	0.09	37.50	0.39	3.00	0.09
150.00	1.16	2.50	0.09	20.20	0.27	3.00	0.09	38.00	0.40	3.00	0.09
155.00	1.19	2.50	0.09	20.50	0.27	3.00	0.09	38.50	0.40	3.00	0.09
156.00	1.20	2.50	0.09	21.00	0.27	3.00	0.09	39.00	0.40	3.00	0.09
160.00	1.23	2.50	0.09	21.20	0.27	3.00	0.09	39.20	0.40	3.00	0.09
166.00	1.27	2.50	0.09	21.50	0.28	3.00	0.09	39.50	0.41	3.00	0.09
167.00	1.27	2.50	0.09	22.00	0.28	3.00	0.09	40.00	0.41	3.00	0.09
170.00	1.29	2.50	0.09	22.20	0.28	3.00	0.09	40.20	0.41	3.00	0.09
185.00	1.39	2.50	0.09	22.50	0.28	3.00	0.09	41.00	0.42	3.00	0.09
195.00	1.46	2.50	0.09	23.00	0.29	3.00	0.09	41.50	0.42	3.00	0.09
205.00	1.52	2.50	0.09	23.50	0.29	3.00	0.09	42.00	0.42	3.00	0.09
212.00	1.57	2.50	0.09	24.00	0.29	3.00	0.09	42.20	0.42	3.00	0.09
275.00	1.98	2.50	0.09	24.20	0.30	3.00	0.09	42.50	0.43	3.00	0.09
				24.50	0.30	3.00	0.09	43.00	0.43	3.00	0.09
3.00	0.14	3.00	0.09	24.60	0.30	3.00	0.09	43.69	0.44	3.00	0.09
3.50	0.14	3.00	0.09	25.00	0.30	3.00	0.09	44.00	0.44	3.00	0.09

O-Ring Standard Size (Metric)

# O-Ring Standard Size (Metric)

## O-Ring Standard Size (Metric)

미터법 O-RING 크기 밀리미터

내경	±	두께	±	내경	±	두께	±	내경	±	두께	±
44.20	0.44	3.00	0.09	74.00	0.65	3.00	0.09	114.00	0.92	3.00	0.09
44.50	0.44	3.00	0.09	74.50	0.65	3.00	0.09	114.50	0.92	3.00	0.09
45.00	0.44	3.00	0.09	75.00	0.65	3.00	0.09	115.00	0.93	3.00	0.09
45.20	0.45	3.00	0.09	76.00	0.66	3.00	0.09	116.00	0.93	3.00	0.09
46.00	0.45	3.00	0.09	77.00	0.67	3.00	0.09	117.00	0.94	3.00	0.09
46.20	0.45	3.00	0.09	78.00	0.67	3.00	0.09	118.00	0.95	3.00	0.09
47.00	0.46	3.00	0.09	79.00	0.68	3.00	0.09	119.00	0.95	3.00	0.09
48.00	0.47	3.00	0.09	79.50	0.68	3.00	0.09	119.50	0.96	3.00	0.09
49.00	0.47	3.00	0.09	80.00	0.69	3.00	0.09	120.00	0.96	3.00	0.09
49.50	0.48	3.00	0.09	81.00	0.70	3.00	0.09	121.00	0.97	3.00	0.09
50.00	0.48	3.00	0.09	82.00	0.70	3.00	0.09	122.00	0.97	3.00	0.09
50.20	0.48	3.00	0.09	83.00	0.71	3.00	0.09	123.00	0.98	3.00	0.09
50.50	0.48	3.00	0.09	83.50	0.71	3.00	0.09	124.00	0.99	3.00	0.09
51.00	0.49	3.00	0.09	84.00	0.72	3.00	0.09	124.50	0.99	3.00	0.09
52.00	0.49	3.00	0.09	84.50	0.72	3.00	0.09	125.00	0.99	3.00	0.09
52.50	0.50	3.00	0.09	85.00	0.72	3.00	0.09	126.00	1.00	3.00	0.09
53.00	0.50	3.00	0.09	86.00	0.73	3.00	0.09	127.00	1.01	3.00	0.09
53.09	0.50	3.00	0.09	87.00	0.74	3.00	0.09	128.00	1.01	3.00	0.09
54.00	0.51	3.00	0.09	88.00	0.74	3.00	0.09	128.50	1.02	3.00	0.09
54.50	0.51	3.00	0.09	89.00	0.75	3.00	0.09	129.00	1.02	3.00	0.09
55.00	0.52	3.00	0.09	89.50	0.75	3.00	0.09	129.50	1.02	3.00	0.09
55.20	0.52	3.00	0.09	90.00	0.76	3.00	0.09	130.00	1.03	3.00	0.09
56.00	0.52	3.00	0.09	91.00	0.76	3.00	0.09	131.00	1.03	3.00	0.09
56.20	0.52	3.00	0.09	92.00	0.77	3.00	0.09	132.00	1.04	3.00	0.09
57.00	0.53	3.00	0.09	93.00	0.78	3.00	0.09	133.00	1.05	3.00	0.09
57.20	0.53	3.00	0.09	94.00	0.78	3.00	0.09	134.00	1.05	3.00	0.09
57.50	0.53	3.00	0.09	94.50	0.79	3.00	0.09	134.50	1.06	3.00	0.09
58.00	0.54	3.00	0.09	95.00	0.79	3.00	0.09	135.00	1.06	3.00	0.09
59.00	0.54	3.00	0.09	96.00	0.80	3.00	0.09	136.00	1.07	3.00	0.09
59.36	0.55	3.00	0.09	97.00	0.80	3.00	0.09	137.00	1.07	3.00	0.09
59.50	0.55	3.00	0.09	98.00	0.81	3.00	0.09	138.00	1.08	3.00	0.09
60.00	0.55	3.00	0.09	98.50	0.81	3.00	0.09	139.00	1.09	3.00	0.09
60.50	0.55	3.00	0.09	99.00	0.82	3.00	0.09	139.50	1.09	3.00	0.09
61.00	0.56	3.00	0.09	99.50	0.82	3.00	0.09	140.00	1.09	3.00	0.09
62.00	0.56	3.00	0.09	100.00	0.82	3.00	0.09	141.00	1.10	3.00	0.09
62.20	0.57	3.00	0.09	101.00	0.83	3.00	0.09	141.50	1.10	3.00	0.09
62.50	0.57	3.00	0.09	102.00	0.84	3.00	0.09	142.00	1.11	3.00	0.09
63.00	0.57	3.00	0.09	103.00	0.85	3.00	0.09	143.00	1.11	3.00	0.09
64.00	0.58	3.00	0.09	104.00	0.85	3.00	0.09	144.00	1.12	3.00	0.09
64.50	0.58	3.00	0.09	104.50	0.86	3.00	0.09	144.50	1.12	3.00	0.09
65.00	0.58	3.00	0.09	105.00	0.86	3.00	0.09	145.00	1.13	3.00	0.09
66.00	0.59	3.00	0.09	106.00	0.87	3.00	0.09	146.00	1.13	3.00	0.09
67.00	0.60	3.00	0.09	106.50	0.87	3.00	0.09	147.00	1.14	3.00	0.09
67.50	0.60	3.00	0.09	107.00	0.87	3.00	0.09	148.00	1.15	3.00	0.09
68.00	0.61	3.00	0.09	108.00	0.88	3.00	0.09	149.00	1.15	3.00	0.09
69.00	0.61	3.00	0.09	109.00	0.89	3.00	0.09	149.50	1.16	3.00	0.09
69.50	0.62	3.00	0.09	109.50	0.89	3.00	0.09	150.00	1.16	3.00	0.09
70.00	0.62	3.00	0.09	110.00	0.89	3.00	0.09	151.00	1.17	3.00	0.09
71.00	0.63	3.00	0.09	111.00	0.90	3.00	0.09	152.00	1.17	3.00	0.09
72.00	0.63	3.00	0.09	112.00	0.91	3.00	0.09	153.00	1.18	3.00	0.09
73.00	0.64	3.00	0.09	113.00	0.91	3.00	0.09	154.00	1.19	3.00	0.09

O-Ring Standard Size (Metric)

## O-Ring Standard Size (Metric)

미터법 O-RING 크기 밀리미터

내경	±	두께	±	내경	±	두께	±	내경	±	두께	±
154.50	1.19	3.00	0.09	195.00	1.46	3.00	0.09	239.50	1.75	3.00	0.09
155.00	1.19	3.00	0.09	196.00	1.46	3.00	0.09	240.00	1.75	3.00	0.09
156.00	1.20	3.00	0.09	197.00	1.47	3.00	0.09	241.00	1.76	3.00	0.09
157.00	1.21	3.00	0.09	198.00	1.48	3.00	0.09	242.00	1.77	3.00	0.09
158.00	1.21	3.00	0.09	199.00	1.48	3.00	0.09	243.00	1.77	3.00	0.09
159.00	1.22	3.00	0.09	199.50	1.49	3.00	0.09	244.00	1.78	3.00	0.09
159.50	1.22	3.00	0.09	200.00	1.49	3.00	0.09	244.50	1.78	3.00	0.09
160.00	1.23	3.00	0.09	201.00	1.50	3.00	0.09	245.00	1.78	3.00	0.09
161.00	1.23	3.00	0.09	202.00	1.50	3.00	0.09	246.00	1.79	3.00	0.09
162.00	1.24	3.00	0.09	203.00	1.51	3.00	0.09	247.00	1.80	3.00	0.09
163.00	1.25	3.00	0.09	204.00	1.52	3.00	0.09	248.00	1.80	3.00	0.09
164.00	1.25	3.00	0.09	204.50	1.52	3.00	0.09	249.00	1.81	3.00	0.09
164.50	1.26	3.00	0.09	205.00	1.52	3.00	0.09	249.50	1.81	3.00	0.09
165.00	1.26	3.00	0.09	206.00	1.53	3.00	0.09	250.00	1.82	3.00	0.09
166.00	1.27	3.00	0.09	207.00	1.54	3.00	0.09	253.00	1.84	3.00	0.09
167.00	1.27	3.00	0.09	208.00	1.54	3.00	0.09	254.50	1.85	3.00	0.09
168.00	1.28	3.00	0.09	209.00	1.55	3.00	0.09	255.00	1.85	3.00	0.09
169.00	1.29	3.00	0.09	209.50	1.55	3.00	0.09	256.00	1.86	3.00	0.09
169.50	1.29	3.00	0.09	210.00	1.56	3.00	0.09	257.00	1.86	3.00	0.09
170.00	1.29	3.00	0.09	211.00	1.56	3.00	0.09	258.00	1.87	3.00	0.09
171.00	1.30	3.00	0.09	212.00	1.57	3.00	0.09	260.00	1.88	3.00	0.09
172.00	1.31	3.00	0.09	213.00	1.58	3.00	0.09	261.00	1.89	3.00	0.09
173.00	1.31	3.00	0.09	214.00	1.58	3.00	0.09	264.00	1.91	3.00	0.09
174.00	1.32	3.00	0.09	215.00	1.59	3.00	0.09	265.00	1.91	3.00	0.09
174.50	1.32	3.00	0.09	216.00	1.60	3.00	0.09	270.00	1.95	3.00	0.09
175.00	1.33	3.00	0.09	217.00	1.60	3.00	0.09	274.00	1.97	3.00	0.09
176.00	1.33	3.00	0.09	218.00	1.61	3.00	0.09	275.00	1.98	3.00	0.09
177.00	1.34	3.00	0.09	219.00	1.62	3.00	0.09	280.00	2.01	3.00	0.09
178.00	1.35	3.00	0.09	219.50	1.62	3.00	0.09	285.00	2.04	3.00	0.09
179.00	1.35	3.00	0.09	220.00	1.62	3.00	0.09	287.00	2.06	3.00	0.09
179.50	1.36	3.00	0.09	221.00	1.63	3.00	0.09	290.00	2.08	3.00	0.09
180.00	1.36	3.00	0.09	222.00	1.64	3.00	0.09	295.00	2.11	3.00	0.09
181.00	1.37	3.00	0.09	223.00	1.64	3.00	0.09	300.00	2.14	3.00	0.09
182.00	1.37	3.00	0.09	224.00	1.65	3.00	0.09	305.00	2.17	3.00	0.09
183.00	1.38	3.00	0.09	224.50	1.65	3.00	0.09	310.00	2.20	3.00	0.09
183.50	1.38	3.00	0.09	225.00	1.65	3.00	0.09	315.00	2.24	3.00	0.09
184.00	1.39	3.00	0.09	226.00	1.66	3.00	0.09	318.00	2.26	3.00	0.09
184.50	1.39	3.00	0.09	227.00	1.67	3.00	0.09	320.00	2.27	3.00	0.09
185.00	1.39	3.00	0.09	228.00	1.67	3.00	0.09	322.00	2.28	3.00	0.09
186.00	1.40	3.00	0.09	229.00	1.68	3.00	0.09	330.00	2.33	3.00	0.09
187.00	1.41	3.00	0.09	229.50	1.68	3.00	0.09	335.00	2.36	3.00	0.09
188.00	1.41	3.00	0.09	230.00	1.69	3.00	0.09	340.00	2.40	3.00	0.09
189.00	1.42	3.00	0.09	231.00	1.69	3.00	0.09	350.00	2.46	3.00	0.09
189.50	1.42	3.00	0.09	232.00	1.70	3.00	0.09	354.00	2.49	3.00	0.09
190.00	1.43	3.00	0.09	233.00	1.71	3.00	0.09	360.00	2.52	3.00	0.09
191.00	1.43	3.00	0.09	234.00	1.71	3.00	0.09	370.00	2.59	3.00	0.09
191.50	1.44	3.00	0.09	235.00	1.72	3.00	0.09	390.00	2.71	3.00	0.09
192.00	1.44	3.00	0.09	236.00	1.73	3.00	0.09	400.00	2.78	3.00	0.09
193.00	1.45	3.00	0.09	237.00	1.73	3.00	0.09	405.00	2.81	3.00	0.09
194.00	1.45	3.00	0.09	238.00	1.74	3.00	0.09	410.00	2.84	3.00	0.09
194.50	1.45	3.00	0.09	239.00	1.75	3.00	0.09	415.00	2.87	3.00	0.09

O-Ring Standard Size (Metric)

# O-Ring Standard Size (Metric)

## O-Ring Standard Size (Metric)

미터법 O-RING 크기 밀리미터

내경	±	두께	±	내경	±	두께	±	내경	±	두께	±
420.00	2.90	3.00	0.09	28.70	0.33	3.50	0.10	55.00	0.52	3.50	0.10
421.50	2.91	3.00	0.09	29.00	0.33	3.50	0.10	56.00	0.52	3.50	0.10
425.00	2.94	3.00	0.09	29.20	0.33	3.50	0.10	57.00	0.53	3.50	0.10
430.00	2.97	3.00	0.09	29.70	0.34	3.50	0.10	58.00	0.54	3.50	0.10
435.00	3.00	3.00	0.09	30.00	0.34	3.50	0.10	59.00	0.54	3.50	0.10
440.00	3.03	3.00	0.09	30.70	0.34	3.50	0.10	60.00	0.55	3.50	0.10
445.00	3.06	3.00	0.09	31.00	0.34	3.50	0.10	61.00	0.56	3.50	0.10
450.00	3.09	3.00	0.09	31.20	0.35	3.50	0.10	62.00	0.56	3.50	0.10
500.00	3.41	3.00	0.09	31.50	0.35	3.50	0.10	63.00	0.57	3.50	0.10
542.00	3.67	3.00	0.09	31.70	0.35	3.50	0.10	64.00	0.58	3.50	0.10
				32.00	0.35	3.50	0.10	65.00	0.58	3.50	0.10
2.00	0.13	3.50	0.10	32.50	0.36	3.50	0.10	66.00	0.59	3.50	0.10
3.00	0.14	3.50	0.10	33.00	0.36	3.50	0.10	67.00	0.60	3.50	0.10
5.00	0.15	3.50	0.10	33.70	0.36	3.50	0.10	68.00	0.61	3.50	0.10
6.00	0.16	3.50	0.10	34.00	0.37	3.50	0.10	69.00	0.61	3.50	0.10
7.00	0.17	3.50	0.10	34.70	0.37	3.50	0.10	70.00	0.62	3.50	0.10
7.50	0.17	3.50	0.10	35.00	0.37	3.50	0.10	70.50	0.62	3.50	0.10
8.00	0.17	3.50	0.10	35.20	0.38	3.50	0.10	71.00	0.63	3.50	0.10
9.00	0.18	3.50	0.10	35.50	0.38	3.50	0.10	72.00	0.63	3.50	0.10
10.00	0.19	3.50	0.10	35.70	0.38	3.50	0.10	73.00	0.64	3.50	0.10
11.00	0.20	3.50	0.10	36.00	0.38	3.50	0.10	74.00	0.65	3.50	0.10
12.00	0.21	3.50	0.10	37.00	0.39	3.50	0.10	75.00	0.65	3.50	0.10
13.00	0.21	3.50	0.10	37.50	0.39	3.50	0.10	76.00	0.66	3.50	0.10
14.00	0.22	3.50	0.10	37.70	0.39	3.50	0.10	77.00	0.67	3.50	0.10
15.00	0.23	3.50	0.10	38.00	0.40	3.50	0.10	78.00	0.67	3.50	0.10
16.00	0.24	3.50	0.10	38.70	0.40	3.50	0.10	79.00	0.68	3.50	0.10
17.00	0.24	3.50	0.10	39.00	0.40	3.50	0.10	80.00	0.69	3.50	0.10
17.50	0.25	3.50	0.10	39.70	0.41	3.50	0.10	81.00	0.70	3.50	0.10
18.00	0.25	3.50	0.10	40.00	0.41	3.50	0.10	82.00	0.70	3.50	0.10
19.00	0.26	3.50	0.10	40.70	0.41	3.50	0.10	83.00	0.71	3.50	0.10
19.50	0.26	3.50	0.10	41.00	0.42	3.50	0.10	84.00	0.72	3.50	0.10
20.00	0.26	3.50	0.10	41.70	0.42	3.50	0.10	85.00	0.72	3.50	0.10
20.50	0.27	3.50	0.10	42.00	0.42	3.50	0.10	86.00	0.73	3.50	0.10
21.00	0.27	3.50	0.10	43.00	0.43	3.50	0.10	87.00	0.74	3.50	0.10
21.70	0.28	3.50	0.10	43.70	0.44	3.50	0.10	88.00	0.74	3.50	0.10
22.00	0.28	3.50	0.10	44.00	0.44	3.50	0.10	89.00	0.75	3.50	0.10
22.10	0.28	3.50	0.10	44.70	0.44	3.50	0.10	90.00	0.76	3.50	0.10
23.00	0.29	3.50	0.10	45.00	0.44	3.50	0.10	91.00	0.76	3.50	0.10
23.70	0.29	3.50	0.10	45.70	0.45	3.50	0.10	92.00	0.77	3.50	0.10
24.00	0.29	3.50	0.10	46.00	0.45	3.50	0.10	93.00	0.78	3.50	0.10
24.70	0.30	3.50	0.10	47.00	0.46	3.50	0.10	94.00	0.78	3.50	0.10
25.00	0.30	3.50	0.10	47.70	0.46	3.50	0.10	95.00	0.79	3.50	0.10
25.20	0.30	3.50	0.10	48.00	0.47	3.50	0.10	96.00	0.80	3.50	0.10
25.50	0.31	3.50	0.10	48.70	0.47	3.50	0.10	97.00	0.80	3.50	0.10
25.70	0.31	3.50	0.10	49.00	0.47	3.50	0.10	98.00	0.81	3.50	0.10
26.00	0.31	3.50	0.10	49.70	0.48	3.50	0.10	99.00	0.82	3.50	0.10
26.50	0.31	3.50	0.10	50.00	0.48	3.50	0.10	100.00	0.82	3.50	0.10
27.00	0.32	3.50	0.10	51.00	0.49	3.50	0.10	101.00	0.83	3.50	0.10
27.30	0.32	3.50	0.10	52.00	0.49	3.50	0.10	102.00	0.84	3.50	0.10
27.70	0.32	3.50	0.10	53.00	0.50	3.50	0.10	103.00	0.85	3.50	0.10
28.00	0.32	3.50	0.10	54.00	0.51	3.50	0.10	104.00	0.85	3.50	0.10

O-Ring Standard Size (Metric)

## O-Ring Standard Size (Metric)

미터법 O-RING 크기 밀리미터

내경	±	두께	±	내경	±	두께	±	내경	±	두께	±
105.00	0.86	3.50	0.10	154.00	1.19	3.50	0.10	205.00	1.52	3.50	0.10
106.00	0.87	3.50	0.10	155.00	1.19	3.50	0.10	206.00	1.53	3.50	0.10
107.00	0.87	3.50	0.10	156.00	1.20	3.50	0.10	207.00	1.54	3.50	0.10
107.50	0.88	3.50	0.10	157.00	1.21	3.50	0.10	208.00	1.54	3.50	0.10
108.00	0.88	3.50	0.10	158.00	1.21	3.50	0.10	209.00	1.55	3.50	0.10
109.00	0.89	3.50	0.10	159.00	1.22	3.50	0.10	210.00	1.56	3.50	0.10
109.50	0.89	3.50	0.10	160.00	1.23	3.50	0.10	215.00	1.59	3.50	0.10
110.00	0.89	3.50	0.10	161.00	1.23	3.50	0.10	220.00	1.62	3.50	0.10
111.00	0.90	3.50	0.10	162.00	1.24	3.50	0.10	225.00	1.65	3.50	0.10
112.00	0.91	3.50	0.10	163.00	1.25	3.50	0.10	230.00	1.69	3.50	0.10
113.00	0.91	3.50	0.10	164.00	1.25	3.50	0.10	235.00	1.72	3.50	0.10
114.00	0.92	3.50	0.10	165.00	1.26	3.50	0.10	240.00	1.75	3.50	0.10
115.00	0.93	3.50	0.10	166.00	1.27	3.50	0.10	245.00	1.78	3.50	0.10
116.00	0.93	3.50	0.10	167.00	1.27	3.50	0.10	250.00	1.82	3.50	0.10
117.00	0.94	3.50	0.10	168.00	1.28	3.50	0.10	255.00	1.85	3.50	0.10
118.00	0.95	3.50	0.10	169.00	1.29	3.50	0.10	260.00	1.88	3.50	0.10
119.00	0.95	3.50	0.10	170.00	1.29	3.50	0.10	265.00	1.91	3.50	0.10
120.00	0.96	3.50	0.10	171.00	1.30	3.50	0.10	270.00	1.95	3.50	0.10
121.00	0.97	3.50	0.10	172.00	1.31	3.50	0.10	273.00	1.97	3.50	0.10
122.00	0.97	3.50	0.10	173.00	1.31	3.50	0.10	275.00	1.98	3.50	0.10
123.00	0.98	3.50	0.10	174.00	1.32	3.50	0.10	280.00	2.01	3.50	0.10
124.00	0.99	3.50	0.10	175.00	1.33	3.50	0.10	283.00	2.03	3.50	0.10
125.00	0.99	3.50	0.10	176.00	1.33	3.50	0.10	285.00	2.04	3.50	0.10
126.00	1.00	3.50	0.10	177.00	1.34	3.50	0.10	290.00	2.08	3.50	0.10
127.00	1.01	3.50	0.10	178.00	1.35	3.50	0.10	295.00	2.11	3.50	0.10
128.00	1.01	3.50	0.10	179.00	1.35	3.50	0.10	300.00	2.14	3.50	0.10
129.00	1.02	3.50	0.10	180.00	1.36	3.50	0.10	305.00	2.17	3.50	0.10
130.00	1.03	3.50	0.10	181.00	1.37	3.50	0.10	310.00	2.20	3.50	0.10
131.00	1.03	3.50	0.10	182.00	1.37	3.50	0.10	315.00	2.24	3.50	0.10
132.00	1.04	3.50	0.10	183.00	1.38	3.50	0.10	320.00	2.27	3.50	0.10
133.00	1.05	3.50	0.10	184.00	1.39	3.50	0.10	325.00	2.30	3.50	0.10
134.00	1.05	3.50	0.10	185.00	1.39	3.50	0.10	328.00	2.32	3.50	0.10
135.00	1.06	3.50	0.10	186.00	1.40	3.50	0.10	330.00	2.33	3.50	0.10
136.00	1.07	3.50	0.10	187.00	1.41	3.50	0.10	335.00	2.36	3.50	0.10
137.00	1.07	3.50	0.10	188.00	1.41	3.50	0.10	338.00	2.38	3.50	0.10
138.00	1.08	3.50	0.10	189.00	1.42	3.50	0.10	340.00	2.40	3.50	0.10
139.00	1.09	3.50	0.10	190.00	1.43	3.50	0.10	343.00	2.42	3.50	0.10
140.00	1.09	3.50	0.10	191.00	1.43	3.50	0.10	345.00	2.43	3.50	0.10
141.00	1.10	3.50	0.10	192.00	1.44	3.50	0.10	350.00	2.46	3.50	0.10
142.00	1.11	3.50	0.10	193.00	1.45	3.50	0.10	351.00	2.47	3.50	0.10
143.00	1.11	3.50	0.10	194.00	1.45	3.50	0.10	355.00	2.49	3.50	0.10
144.00	1.12	3.50	0.10	195.00	1.46	3.50	0.10	360.00	2.52	3.50	0.10
145.00	1.13	3.50	0.10	196.00	1.46	3.50	0.10	363.00	2.54	3.50	0.10
146.00	1.13	3.50	0.10	197.00	1.47	3.50	0.10	365.00	2.56	3.50	0.10
147.00	1.14	3.50	0.10	198.00	1.48	3.50	0.10	370.00	2.59	3.50	0.10
148.00	1.15	3.50	0.10	199.00	1.48	3.50	0.10	378.00	2.64	3.50	0.10
149.00	1.15	3.50	0.10	200.00	1.49	3.50	0.10	380.00	2.65	3.50	0.10
150.00	1.16	3.50	0.10	201.00	1.50	3.50	0.10	390.00	2.71	3.50	0.10
151.00	1.17	3.50	0.10	202.00	1.50	3.50	0.10	400.00	2.78	3.50	0.10
152.00	1.17	3.50	0.10	203.00	1.51	3.50	0.10	410.00	2.84	3.50	0.10
153.00	1.18	3.50	0.10	204.00	1.52	3.50	0.10	420.00	2.90	3.50	0.10

O-Ring Standard Size (Metric)



# O-Ring Standard Size (Metric)

## O-Ring Standard Size (Metric)

미터법 O-RING 크기 밀리미터

내경	±	두께	±	내경	±	두께	±	내경	±	두께	±
427.00	2.95	3.50	0.10	37.00	0.39	4.00	0.10	80.00	0.69	4.00	0.10
430.00	2.97	3.50	0.10	38.00	0.40	4.00	0.10	81.00	0.70	4.00	0.10
440.00	3.03	3.50	0.10	39.00	0.40	4.00	0.10	82.00	0.70	4.00	0.10
475.00	3.25	3.50	0.10	39.50	0.41	4.00	0.10	83.00	0.71	4.00	0.10
483.00	3.30	3.50	0.10	40.00	0.41	4.00	0.10	84.00	0.72	4.00	0.10
553.00	3.74	3.50	0.10	41.00	0.42	4.00	0.10	85.00	0.72	4.00	0.10
				42.00	0.42	4.00	0.10	86.00	0.73	4.00	0.10
				43.00	0.43	4.00	0.10	87.00	0.74	4.00	0.10
				43.50	0.43	4.00	0.10	88.00	0.74	4.00	0.10
				44.00	0.44	4.00	0.10	89.00	0.75	4.00	0.10
				45.00	0.44	4.00	0.10	90.00	0.76	4.00	0.10
				46.00	0.45	4.00	0.10	90.50	0.76	4.00	0.10
				47.00	0.46	4.00	0.10	91.00	0.76	4.00	0.10
				48.00	0.47	4.00	0.10	92.00	0.77	4.00	0.10
				49.00	0.47	4.00	0.10	93.00	0.78	4.00	0.10
				50.00	0.48	4.00	0.10	94.00	0.78	4.00	0.10
				51.00	0.49	4.00	0.10	95.00	0.79	4.00	0.10
				52.00	0.49	4.00	0.10	96.00	0.80	4.00	0.10
				53.00	0.50	4.00	0.10	97.00	0.80	4.00	0.10
				54.00	0.51	4.00	0.10	98.00	0.81	4.00	0.10
				54.50	0.51	4.00	0.10	99.00	0.82	4.00	0.10
				55.00	0.52	4.00	0.10	100.00	0.82	4.00	0.10
				56.00	0.52	4.00	0.10	101.00	0.83	4.00	0.10
				57.00	0.53	4.00	0.10	102.00	0.84	4.00	0.10
				57.50	0.53	4.00	0.10	103.00	0.85	4.00	0.10
				58.00	0.54	4.00	0.10	104.00	0.85	4.00	0.10
				58.50	0.54	4.00	0.10	105.00	0.86	4.00	0.10
				59.00	0.54	4.00	0.10	106.00	0.87	4.00	0.10
				60.00	0.55	4.00	0.10	107.00	0.87	4.00	0.10
				61.00	0.56	4.00	0.10	108.00	0.88	4.00	0.10
				62.00	0.56	4.00	0.10	109.00	0.89	4.00	0.10
				63.00	0.57	4.00	0.10	110.00	0.89	4.00	0.10
				64.00	0.58	4.00	0.10	111.00	0.90	4.00	0.10
				65.00	0.58	4.00	0.10	112.00	0.91	4.00	0.10
				66.00	0.59	4.00	0.10	113.00	0.91	4.00	0.10
				67.00	0.60	4.00	0.10	114.00	0.92	4.00	0.10
				67.50	0.60	4.00	0.10	115.00	0.93	4.00	0.10
				68.00	0.61	4.00	0.10	116.00	0.93	4.00	0.10
				68.50	0.61	4.00	0.10	117.00	0.94	4.00	0.10
				69.00	0.61	4.00	0.10	118.00	0.95	4.00	0.10
				69.50	0.62	4.00	0.10	119.00	0.95	4.00	0.10
				70.00	0.62	4.00	0.10	120.00	0.96	4.00	0.10
				71.00	0.63	4.00	0.10	121.00	0.97	4.00	0.10
				72.00	0.63	4.00	0.10	122.00	0.97	4.00	0.10
				73.00	0.64	4.00	0.10	123.00	0.98	4.00	0.10
				74.00	0.65	4.00	0.10	124.00	0.99	4.00	0.10
				75.00	0.65	4.00	0.10	125.00	0.99	4.00	0.10
				76.00	0.66	4.00	0.10	126.00	1.00	4.00	0.10
				77.00	0.67	4.00	0.10	127.00	1.01	4.00	0.10
				78.00	0.67	4.00	0.10	128.00	1.01	4.00	0.10
				79.00	0.68	4.00	0.10	128.50	1.02	4.00	0.10
2.00	0.13	4.00	0.10								
3.00	0.14	4.00	0.10								
4.00	0.14	4.00	0.10								
5.00	0.15	4.00	0.10								
6.00	0.16	4.00	0.10								
7.00	0.17	4.00	0.10								
8.00	0.17	4.00	0.10								
9.00	0.18	4.00	0.10								
9.50	0.19	4.00	0.10								
10.00	0.19	4.00	0.10								
11.00	0.20	4.00	0.10								
12.00	0.21	4.00	0.10								
13.00	0.21	4.00	0.10								
14.00	0.22	4.00	0.10								
14.50	0.22	4.00	0.10								
15.00	0.23	4.00	0.10								
15.50	0.23	4.00	0.10								
16.00	0.24	4.00	0.10								
17.00	0.24	4.00	0.10								
18.00	0.25	4.00	0.10								
19.00	0.26	4.00	0.10								
19.50	0.26	4.00	0.10								
20.00	0.26	4.00	0.10								
21.00	0.27	4.00	0.10								
21.50	0.28	4.00	0.10								
22.00	0.28	4.00	0.10								
23.00	0.29	4.00	0.10								
23.50	0.29	4.00	0.10								
24.00	0.29	4.00	0.10								
25.00	0.30	4.00	0.10								
26.00	0.31	4.00	0.10								
27.00	0.32	4.00	0.10								
27.50	0.32	4.00	0.10								
28.00	0.32	4.00	0.10								
29.00	0.33	4.00	0.10								
30.00	0.34	4.00	0.10								
31.00	0.34	4.00	0.10								
32.00	0.35	4.00	0.10								
33.00	0.36	4.00	0.10								
33.50	0.36	4.00	0.10								
34.00	0.37	4.00	0.10								
34.50	0.37	4.00	0.10								
35.00	0.37	4.00	0.10								
36.00	0.38	4.00	0.10								

O-Ring Standard Size (Metric)



## O-Ring Standard Size (Metric)

미터법 O-RING 크기 밀리미터

내경	±	두께	±	내경	±	두께	±	내경	±	두께	±
129.00	1.02	4.00	0.10	177.00	1.34	4.00	0.10	226.00	1.66	4.00	0.10
130.00	1.03	4.00	0.10	178.00	1.35	4.00	0.10	227.00	1.67	4.00	0.10
131.00	1.03	4.00	0.10	179.00	1.35	4.00	0.10	228.00	1.67	4.00	0.10
132.00	1.04	4.00	0.10	180.00	1.36	4.00	0.10	229.00	1.68	4.00	0.10
133.00	1.05	4.00	0.10	181.00	1.37	4.00	0.10	230.00	1.69	4.00	0.10
134.00	1.05	4.00	0.10	182.00	1.37	4.00	0.10	231.00	1.69	4.00	0.10
135.00	1.06	4.00	0.10	183.00	1.38	4.00	0.10	232.00	1.70	4.00	0.10
136.00	1.07	4.00	0.10	184.00	1.39	4.00	0.10	233.00	1.71	4.00	0.10
137.00	1.07	4.00	0.10	185.00	1.39	4.00	0.10	234.00	1.71	4.00	0.10
138.00	1.08	4.00	0.10	186.00	1.40	4.00	0.10	235.00	1.72	4.00	0.10
138.50	1.08	4.00	0.10	187.00	1.41	4.00	0.10	236.00	1.73	4.00	0.10
139.00	1.09	4.00	0.10	187.50	1.41	4.00	0.10	237.00	1.73	4.00	0.10
140.00	1.09	4.00	0.10	188.00	1.41	4.00	0.10	238.00	1.74	4.00	0.10
140.50	1.10	4.00	0.10	189.00	1.42	4.00	0.10	239.00	1.75	4.00	0.10
141.00	1.10	4.00	0.10	190.00	1.43	4.00	0.10	240.00	1.75	4.00	0.10
142.00	1.11	4.00	0.10	191.00	1.43	4.00	0.10	241.00	1.76	4.00	0.10
143.00	1.11	4.00	0.10	192.00	1.44	4.00	0.10	242.00	1.77	4.00	0.10
144.00	1.12	4.00	0.10	193.00	1.45	4.00	0.10	243.00	1.77	4.00	0.10
145.00	1.13	4.00	0.10	193.50	1.45	4.00	0.10	244.00	1.78	4.00	0.10
146.00	1.13	4.00	0.10	194.00	1.45	4.00	0.10	245.00	1.78	4.00	0.10
147.00	1.14	4.00	0.10	195.00	1.46	4.00	0.10	246.00	1.79	4.00	0.10
148.00	1.15	4.00	0.10	196.00	1.46	4.00	0.10	247.00	1.80	4.00	0.10
148.50	1.15	4.00	0.10	197.00	1.47	4.00	0.10	248.00	1.80	4.00	0.10
149.00	1.15	4.00	0.10	198.00	1.48	4.00	0.10	249.00	1.81	4.00	0.10
150.00	1.16	4.00	0.10	199.00	1.48	4.00	0.10	250.00	1.82	4.00	0.10
151.00	1.17	4.00	0.10	200.00	1.49	4.00	0.10	251.00	1.82	4.00	0.10
152.00	1.17	4.00	0.10	201.00	1.50	4.00	0.10	252.00	1.83	4.00	0.10
153.00	1.18	4.00	0.10	202.00	1.50	4.00	0.10	253.00	1.84	4.00	0.10
154.00	1.19	4.00	0.10	203.00	1.51	4.00	0.10	254.00	1.84	4.00	0.10
155.00	1.19	4.00	0.10	204.00	1.52	4.00	0.10	255.00	1.85	4.00	0.10
156.00	1.20	4.00	0.10	205.00	1.52	4.00	0.10	256.00	1.86	4.00	0.10
157.00	1.21	4.00	0.10	206.00	1.53	4.00	0.10	257.00	1.86	4.00	0.10
158.00	1.21	4.00	0.10	207.00	1.54	4.00	0.10	258.00	1.87	4.00	0.10
159.00	1.22	4.00	0.10	208.00	1.54	4.00	0.10	259.00	1.88	4.00	0.10
160.00	1.23	4.00	0.10	209.00	1.55	4.00	0.10	260.00	1.88	4.00	0.10
161.00	1.23	4.00	0.10	210.00	1.56	4.00	0.10	261.00	1.89	4.00	0.10
162.00	1.24	4.00	0.10	211.00	1.56	4.00	0.10	262.00	1.89	4.00	0.10
163.00	1.25	4.00	0.10	212.00	1.57	4.00	0.10	263.00	1.90	4.00	0.10
164.00	1.25	4.00	0.10	213.00	1.58	4.00	0.10	264.00	1.91	4.00	0.10
165.00	1.26	4.00	0.10	214.00	1.58	4.00	0.10	265.00	1.91	4.00	0.10
166.00	1.27	4.00	0.10	215.00	1.59	4.00	0.10	266.00	1.92	4.00	0.10
167.00	1.27	4.00	0.10	216.00	1.60	4.00	0.10	267.00	1.93	4.00	0.10
168.00	1.28	4.00	0.10	217.00	1.60	4.00	0.10	268.00	1.93	4.00	0.10
169.00	1.29	4.00	0.10	218.00	1.61	4.00	0.10	269.00	1.94	4.00	0.10
170.00	1.29	4.00	0.10	219.00	1.62	4.00	0.10	270.00	1.95	4.00	0.10
171.00	1.30	4.00	0.10	220.00	1.62	4.00	0.10	271.00	1.95	4.00	0.10
172.00	1.31	4.00	0.10	221.00	1.63	4.00	0.10	272.00	1.96	4.00	0.10
173.00	1.31	4.00	0.10	222.00	1.64	4.00	0.10	273.00	1.97	4.00	0.10
174.00	1.32	4.00	0.10	223.00	1.64	4.00	0.10	274.00	1.97	4.00	0.10
175.00	1.33	4.00	0.10	224.00	1.65	4.00	0.10	274.50	1.98	4.00	0.10
176.00	1.33	4.00	0.10	225.00	1.65	4.00	0.10	275.00	1.98	4.00	0.10

O-Ring Standard Size (Metric)

# O-Ring Standard Size (Metric)

## O-Ring Standard Size (Metric)

미터법 O-RING 크기 밀리미터

내경	±	두께	±	내경	±	두께	±	내경	±	두께	±
276.00	1.99	4.00	0.10	385.00	2.68	4.00	0.10	13.00	0.21	4.50	0.10
278.00	2.00	4.00	0.10	390.00	2.71	4.00	0.10	15.00	0.23	4.50	0.10
279.00	2.00	4.00	0.10	391.00	2.72	4.00	0.10	15.50	0.23	4.50	0.10
280.00	2.01	4.00	0.10	393.00	2.73	4.00	0.10	16.00	0.24	4.50	0.10
281.00	2.02	4.00	0.10	395.00	2.75	4.00	0.10	17.00	0.24	4.50	0.10
282.00	2.02	4.00	0.10	400.00	2.78	4.00	0.10	18.00	0.25	4.50	0.10
283.00	2.03	4.00	0.10	402.00	2.79	4.00	0.10	19.00	0.26	4.50	0.10
284.00	2.04	4.00	0.10	405.00	2.81	4.00	0.10	20.00	0.26	4.50	0.10
285.00	2.04	4.00	0.10	410.00	2.84	4.00	0.10	21.00	0.27	4.50	0.10
286.00	2.05	4.00	0.10	415.00	2.87	4.00	0.10	21.50	0.28	4.50	0.10
287.00	2.06	4.00	0.10	416.00	2.88	4.00	0.10	22.00	0.28	4.50	0.10
288.00	2.06	4.00	0.10	420.00	2.90	4.00	0.10	22.50	0.28	4.50	0.10
289.00	2.07	4.00	0.10	425.00	2.94	4.00	0.10	23.00	0.29	4.50	0.10
290.00	2.08	4.00	0.10	430.00	2.97	4.00	0.10	24.00	0.29	4.50	0.10
291.00	2.08	4.00	0.10	435.00	3.00	4.00	0.10	24.50	0.30	4.50	0.10
292.00	2.09	4.00	0.10	439.50	3.03	4.00	0.10	25.00	0.30	4.50	0.10
293.00	2.10	4.00	0.10	440.00	3.03	4.00	0.10	26.00	0.31	4.50	0.10
294.00	2.10	4.00	0.10	445.00	3.06	4.00	0.10	27.00	0.32	4.50	0.10
295.00	2.11	4.00	0.10	450.00	3.09	4.00	0.10	27.50	0.32	4.50	0.10
296.00	2.11	4.00	0.10	455.00	3.13	4.00	0.10	28.00	0.32	4.50	0.10
297.00	2.12	4.00	0.10	460.00	3.16	4.00	0.10	28.50	0.33	4.50	0.10
298.00	2.13	4.00	0.10	465.00	3.19	4.00	0.10	29.00	0.33	4.50	0.10
300.00	2.14	4.00	0.10	470.00	3.22	4.00	0.10	29.50	0.33	4.50	0.10
302.00	2.15	4.00	0.10	475.00	3.25	4.00	0.10	30.00	0.34	4.50	0.10
303.00	2.16	4.00	0.10	480.00	3.28	4.00	0.10	31.00	0.34	4.50	0.10
305.00	2.17	4.00	0.10	485.00	3.31	4.00	0.10	31.50	0.35	4.50	0.10
306.00	2.18	4.00	0.10	490.00	3.35	4.00	0.10	32.00	0.35	4.50	0.10
307.00	2.19	4.00	0.10	495.00	3.38	4.00	0.10	33.00	0.36	4.50	0.10
308.00	2.19	4.00	0.10	500.00	3.41	4.00	0.10	34.00	0.37	4.50	0.10
309.00	2.20	4.00	0.10	505.00	3.44	4.00	0.10	34.50	0.37	4.50	0.10
310.00	2.20	4.00	0.10	512.00	3.48	4.00	0.10	35.00	0.37	4.50	0.10
311.00	2.21	4.00	0.10	515.00	3.50	4.00	0.10	35.50	0.38	4.50	0.10
312.00	2.22	4.00	0.10	520.00	3.53	4.00	0.10	36.00	0.38	4.50	0.10
313.00	2.22	4.00	0.10	525.00	3.56	4.00	0.10	37.00	0.39	4.50	0.10
314.00	2.23	4.00	0.10	530.00	3.60	4.00	0.10	37.50	0.39	4.50	0.10
315.00	2.24	4.00	0.10	535.00	3.63	4.00	0.10	38.00	0.40	4.50	0.10
316.00	2.24	4.00	0.10	540.00	3.66	4.00	0.10	39.00	0.40	4.50	0.10
318.00	2.26	4.00	0.10	545.00	3.69	4.00	0.10	40.00	0.41	4.50	0.10
320.00	2.27	4.00	0.10	550.00	3.72	4.00	0.10	40.50	0.41	4.50	0.10
325.00	2.30	4.00	0.10	555.00	3.75	4.00	0.10	41.00	0.42	4.50	0.10
330.00	2.33	4.00	0.10	560.00	3.78	4.00	0.10	42.00	0.42	4.50	0.10
335.00	2.36	4.00	0.10	565.00	3.81	4.00	0.10	43.00	0.43	4.50	0.10
340.00	2.40	4.00	0.10	582.00	3.92	4.00	0.10	44.00	0.44	4.50	0.10
345.00	2.43	4.00	0.10	585.00	3.94	4.00	0.10	45.00	0.44	4.50	0.10
350.00	2.46	4.00	0.10					46.00	0.45	4.50	0.10
355.00	2.49	4.00	0.10	6.00	0.16	4.50	0.10	47.00	0.46	4.50	0.10
360.00	2.52	4.00	0.10	8.00	0.17	4.50	0.10	48.00	0.47	4.50	0.10
364.00	2.55	4.00	0.10	9.00	0.18	4.50	0.10	49.00	0.47	4.50	0.10
365.00	2.56	4.00	0.10	9.50	0.19	4.50	0.10	50.00	0.48	4.50	0.10
370.00	2.59	4.00	0.10	10.00	0.19	4.50	0.10	51.00	0.49	4.50	0.10
373.00	2.61	4.00	0.10	10.50	0.19	4.50	0.10	53.00	0.50	4.50	0.10
375.00	2.62	4.00	0.10	11.00	0.20	4.50	0.10	56.00	0.52	4.50	0.10
380.00	2.65	4.00	0.10	12.00	0.21	4.50	0.10	57.00	0.53	4.50	0.10

O-Ring Standard Size (Metric)

## O-Ring Standard Size (Metric)

미터법 O-RING 크기 밀리미터

내경	±	두께	±	내경	±	두께	±	내경	±	두께	±
58.00	0.54	4.50	0.10	155.00	1.19	4.50	0.10	28.00	0.32	5.00	0.13
60.00	0.55	4.50	0.10	157.00	1.21	4.50	0.10	29.00	0.33	5.00	0.13
61.00	0.56	4.50	0.10	160.00	1.23	4.50	0.10	30.00	0.34	5.00	0.13
63.00	0.57	4.50	0.10	165.00	1.26	4.50	0.10	31.00	0.34	5.00	0.13
64.00	0.58	4.50	0.10	167.00	1.27	4.50	0.10	32.00	0.35	5.00	0.13
65.00	0.58	4.50	0.10	172.00	1.31	4.50	0.10	33.00	0.36	5.00	0.13
66.00	0.59	4.50	0.10	175.00	1.33	4.50	0.10	34.00	0.37	5.00	0.13
68.00	0.61	4.50	0.10	178.00	1.35	4.50	0.10	35.00	0.37	5.00	0.13
69.00	0.61	4.50	0.10	180.00	1.36	4.50	0.10	36.00	0.38	5.00	0.13
70.00	0.62	4.50	0.10	185.00	1.39	4.50	0.10	37.00	0.39	5.00	0.13
71.00	0.63	4.50	0.10	186.00	1.40	4.50	0.10	38.00	0.40	5.00	0.13
73.00	0.64	4.50	0.10	189.50	1.42	4.50	0.10	39.00	0.40	5.00	0.13
74.00	0.65	4.50	0.10	192.00	1.44	4.50	0.10	40.00	0.41	5.00	0.13
75.00	0.65	4.50	0.10	208.00	1.54	4.50	0.10	41.00	0.42	5.00	0.13
76.00	0.66	4.50	0.10	215.00	1.59	4.50	0.10	42.00	0.42	5.00	0.13
80.00	0.69	4.50	0.10	218.50	1.61	4.50	0.10	43.00	0.43	5.00	0.13
81.00	0.70	4.50	0.10	225.00	1.65	4.50	0.10	44.00	0.44	5.00	0.13
83.00	0.71	4.50	0.10	227.00	1.67	4.50	0.10	45.00	0.44	5.00	0.13
85.00	0.72	4.50	0.10	250.00	1.82	4.50	0.10	46.00	0.45	5.00	0.13
86.00	0.73	4.50	0.10	267.00	1.93	4.50	0.10	47.00	0.46	5.00	0.13
89.00	0.75	4.50	0.10	280.00	2.01	4.50	0.10	48.00	0.47	5.00	0.13
90.00	0.76	4.50	0.10	300.00	2.14	4.50	0.10	49.00	0.47	5.00	0.13
92.00	0.77	4.50	0.10	315.00	2.24	4.50	0.10	50.00	0.48	5.00	0.13
93.50	0.78	4.50	0.10	353.00	2.48	4.50	0.10	51.00	0.49	5.00	0.13
95.00	0.79	4.50	0.10	375.00	2.62	4.50	0.10	52.00	0.49	5.00	0.13
97.50	0.81	4.50	0.10	388.00	2.70	4.50	0.10	53.00	0.50	5.00	0.13
98.00	0.81	4.50	0.10	455.00	3.13	4.50	0.10	54.00	0.51	5.00	0.13
99.50	0.82	4.50	0.10					55.00	0.52	5.00	0.13
100.00	0.82	4.50	0.10	4.00	0.14	5.00	0.13	56.00	0.52	5.00	0.13
100.50	0.83	4.50	0.10	5.00	0.15	5.00	0.13	57.00	0.53	5.00	0.13
101.00	0.83	4.50	0.10	6.00	0.16	5.00	0.13	58.00	0.54	5.00	0.13
103.50	0.85	4.50	0.10	7.00	0.17	5.00	0.13	58.50	0.54	5.00	0.13
105.00	0.86	4.50	0.10	8.00	0.17	5.00	0.13	59.00	0.54	5.00	0.13
106.00	0.87	4.50	0.10	9.00	0.18	5.00	0.13	60.00	0.55	5.00	0.13
110.00	0.89	4.50	0.10	10.00	0.19	5.00	0.13	61.00	0.56	5.00	0.13
115.00	0.93	4.50	0.10	11.00	0.20	5.00	0.13	62.00	0.56	5.00	0.13
118.00	0.95	4.50	0.10	12.00	0.21	5.00	0.13	63.00	0.57	5.00	0.13
120.00	0.96	4.50	0.10	13.00	0.21	5.00	0.13	64.00	0.58	5.00	0.13
121.00	0.97	4.50	0.10	14.00	0.22	5.00	0.13	65.00	0.58	5.00	0.13
122.00	0.97	4.50	0.10	15.00	0.23	5.00	0.13	66.00	0.59	5.00	0.13
124.00	0.99	4.50	0.10	16.00	0.24	5.00	0.13	67.00	0.60	5.00	0.13
126.00	1.00	4.50	0.10	17.00	0.24	5.00	0.13	67.50	0.60	5.00	0.13
127.50	1.01	4.50	0.10	18.00	0.25	5.00	0.13	68.00	0.61	5.00	0.13
128.00	1.01	4.50	0.10	19.00	0.26	5.00	0.13	69.00	0.61	5.00	0.13
130.00	1.03	4.50	0.10	20.00	0.26	5.00	0.13	70.00	0.62	5.00	0.13
131.50	1.04	4.50	0.10	21.00	0.27	5.00	0.13	71.00	0.63	5.00	0.13
134.00	1.05	4.50	0.10	22.00	0.28	5.00	0.13	72.00	0.63	5.00	0.13
134.50	1.06	4.50	0.10	23.00	0.29	5.00	0.13	73.00	0.64	5.00	0.13
137.00	1.07	4.50	0.10	23.50	0.29	5.00	0.13	74.00	0.65	5.00	0.13
140.00	1.09	4.50	0.10	24.00	0.29	5.00	0.13	75.00	0.65	5.00	0.13
140.50	1.10	4.50	0.10	25.00	0.30	5.00	0.13	76.00	0.66	5.00	0.13
150.00	1.16	4.50	0.10	26.00	0.31	5.00	0.13	77.00	0.67	5.00	0.13
153.00	1.18	4.50	0.10	27.00	0.32	5.00	0.13	78.00	0.67	5.00	0.13

O-Ring Standard Size (Metric)

# O-Ring Standard Size (Metric)

## O-Ring Standard Size (Metric)

미터법 O-RING 크기 밀리미터

내경	±	두께	±	내경	±	두께	±	내경	±	두께	±
79.00	0.68	5.00	0.13	135.00	1.06	5.00	0.13	193.00	1.45	5.00	0.13
80.00	0.69	5.00	0.13	136.00	1.07	5.00	0.13	194.00	1.45	5.00	0.13
80.50	0.69	5.00	0.13	137.00	1.07	5.00	0.13	195.00	1.46	5.00	0.13
81.00	0.70	5.00	0.13	138.00	1.08	5.00	0.13	196.00	1.46	5.00	0.13
82.00	0.70	5.00	0.13	139.00	1.09	5.00	0.13	197.00	1.47	5.00	0.13
83.00	0.71	5.00	0.13	140.00	1.09	5.00	0.13	197.50	1.47	5.00	0.13
84.00	0.72	5.00	0.13	141.00	1.10	5.00	0.13	198.00	1.48	5.00	0.13
85.00	0.72	5.00	0.13	142.00	1.11	5.00	0.13	199.00	1.48	5.00	0.13
86.00	0.73	5.00	0.13	143.00	1.11	5.00	0.13	200.00	1.49	5.00	0.13
87.00	0.74	5.00	0.13	144.00	1.12	5.00	0.13	201.00	1.50	5.00	0.13
88.00	0.74	5.00	0.13	145.00	1.13	5.00	0.13	202.00	1.50	5.00	0.13
89.00	0.75	5.00	0.13	146.00	1.13	5.00	0.13	203.00	1.51	5.00	0.13
90.00	0.76	5.00	0.13	147.00	1.14	5.00	0.13	204.00	1.52	5.00	0.13
91.00	0.76	5.00	0.13	148.00	1.15	5.00	0.13	205.00	1.52	5.00	0.13
92.00	0.77	5.00	0.13	149.00	1.15	5.00	0.13	206.00	1.53	5.00	0.13
93.00	0.78	5.00	0.13	150.00	1.16	5.00	0.13	207.00	1.54	5.00	0.13
94.00	0.78	5.00	0.13	151.00	1.17	5.00	0.13	208.00	1.54	5.00	0.13
95.00	0.79	5.00	0.13	152.00	1.17	5.00	0.13	209.00	1.55	5.00	0.13
96.00	0.80	5.00	0.13	153.00	1.18	5.00	0.13	210.00	1.56	5.00	0.13
97.00	0.80	5.00	0.13	154.00	1.19	5.00	0.13	211.00	1.56	5.00	0.13
98.00	0.81	5.00	0.13	155.00	1.19	5.00	0.13	212.00	1.57	5.00	0.13
99.00	0.82	5.00	0.13	156.00	1.20	5.00	0.13	213.00	1.58	5.00	0.13
100.00	0.82	5.00	0.13	157.00	1.21	5.00	0.13	214.00	1.58	5.00	0.13
101.00	0.83	5.00	0.13	158.00	1.21	5.00	0.13	215.00	1.59	5.00	0.13
102.00	0.84	5.00	0.13	159.00	1.22	5.00	0.13	216.00	1.60	5.00	0.13
103.00	0.85	5.00	0.13	160.00	1.23	5.00	0.13	217.00	1.60	5.00	0.13
104.00	0.85	5.00	0.13	161.00	1.23	5.00	0.13	218.00	1.61	5.00	0.13
105.00	0.86	5.00	0.13	162.00	1.24	5.00	0.13	219.00	1.62	5.00	0.13
106.00	0.87	5.00	0.13	163.00	1.25	5.00	0.13	220.00	1.62	5.00	0.13
107.00	0.87	5.00	0.13	164.00	1.25	5.00	0.13	221.00	1.63	5.00	0.13
108.00	0.88	5.00	0.13	165.00	1.26	5.00	0.13	222.00	1.64	5.00	0.13
109.00	0.89	5.00	0.13	166.00	1.27	5.00	0.13	223.00	1.64	5.00	0.13
110.00	0.89	5.00	0.13	167.00	1.27	5.00	0.13	224.00	1.65	5.00	0.13
111.00	0.90	5.00	0.13	168.00	1.28	5.00	0.13	225.00	1.65	5.00	0.13
112.00	0.91	5.00	0.13	169.00	1.29	5.00	0.13	226.00	1.66	5.00	0.13
113.00	0.91	5.00	0.13	170.00	1.29	5.00	0.13	227.00	1.67	5.00	0.13
114.00	0.92	5.00	0.13	171.00	1.30	5.00	0.13	228.00	1.67	5.00	0.13
115.00	0.93	5.00	0.13	172.00	1.31	5.00	0.13	229.00	1.68	5.00	0.13
116.00	0.93	5.00	0.13	173.00	1.31	5.00	0.13	230.00	1.69	5.00	0.13
117.00	0.94	5.00	0.13	174.00	1.32	5.00	0.13	231.00	1.69	5.00	0.13
118.00	0.95	5.00	0.13	175.00	1.33	5.00	0.13	232.00	1.70	5.00	0.13
119.00	0.95	5.00	0.13	176.00	1.33	5.00	0.13	233.00	1.71	5.00	0.13
120.00	0.96	5.00	0.13	177.00	1.34	5.00	0.13	234.00	1.71	5.00	0.13
121.00	0.97	5.00	0.13	178.00	1.35	5.00	0.13	235.00	1.72	5.00	0.13
122.00	0.97	5.00	0.13	179.00	1.35	5.00	0.13	236.00	1.73	5.00	0.13
122.50	0.98	5.00	0.13	180.00	1.36	5.00	0.13	237.00	1.73	5.00	0.13
123.00	0.98	5.00	0.13	181.00	1.37	5.00	0.13	238.00	1.74	5.00	0.13
124.00	0.99	5.00	0.13	182.00	1.37	5.00	0.13	239.00	1.75	5.00	0.13
125.00	0.99	5.00	0.13	183.00	1.38	5.00	0.13	240.00	1.75	5.00	0.13
126.00	1.00	5.00	0.13	184.00	1.39	5.00	0.13	241.00	1.76	5.00	0.13
127.00	1.01	5.00	0.13	185.00	1.39	5.00	0.13	242.00	1.77	5.00	0.13
128.00	1.01	5.00	0.13	186.00	1.40	5.00	0.13	242.50	1.77	5.00	0.13
129.00	1.02	5.00	0.13	187.00	1.41	5.00	0.13	243.00	1.77	5.00	0.13
130.00	1.03	5.00	0.13	188.00	1.41	5.00	0.13	244.00	1.78	5.00	0.13
131.00	1.03	5.00	0.13	189.00	1.42	5.00	0.13	245.00	1.78	5.00	0.13
132.00	1.04	5.00	0.13	190.00	1.43	5.00	0.13	246.00	1.79	5.00	0.13
133.00	1.05	5.00	0.13	191.00	1.43	5.00	0.13	247.00	1.80	5.00	0.13
134.00	1.05	5.00	0.13	192.00	1.44	5.00	0.13	248.00	1.80	5.00	0.13

O-Ring Standard Size (Metric)

## O-Ring Standard Size (Metric)

미터법 O-RING 크기 밀리미터

내경	±	두께	±	내경	±	두께	±	내경	±	두께	±
249.00	1.81	5.00	0.13	495.00	3.38	5.00	0.13	37.00	0.39	6.00	0.13
250.00	1.82	5.00	0.13	500.00	3.41	5.00	0.13	38.00	0.40	6.00	0.13
255.00	1.85	5.00	0.13	505.00	3.44	5.00	0.13	39.00	0.40	6.00	0.13
258.00	1.87	5.00	0.13	510.00	3.47	5.00	0.13	39.50	0.41	6.00	0.13
260.00	1.88	5.00	0.13	515.00	3.50	5.00	0.13	40.00	0.41	6.00	0.13
265.00	1.91	5.00	0.13	520.00	3.53	5.00	0.13	41.00	0.42	6.00	0.13
270.00	1.95	5.00	0.13	525.00	3.56	5.00	0.13	41.50	0.42	6.00	0.13
275.00	1.98	5.00	0.13	528.00	3.58	5.00	0.13	42.00	0.42	6.00	0.13
280.00	2.01	5.00	0.13	530.00	3.60	5.00	0.13	43.00	0.43	6.00	0.13
283.00	2.03	5.00	0.13	535.00	3.63	5.00	0.13	44.00	0.44	6.00	0.13
285.00	2.04	5.00	0.13	540.00	3.66	5.00	0.13	44.50	0.44	6.00	0.13
290.00	2.08	5.00	0.13	545.00	3.69	5.00	0.13	45.00	0.44	6.00	0.13
294.00	2.10	5.00	0.13	550.00	3.72	5.00	0.13	46.00	0.45	6.00	0.13
295.00	2.11	5.00	0.13	555.00	3.75	5.00	0.13	47.00	0.46	6.00	0.13
297.00	2.12	5.00	0.13	560.00	3.78	5.00	0.13	48.00	0.47	6.00	0.13
300.00	2.14	5.00	0.13	565.00	3.81	5.00	0.13	49.00	0.47	6.00	0.13
305.00	2.17	5.00	0.13	570.00	3.85	5.00	0.13	50.00	0.48	6.00	0.13
310.00	2.20	5.00	0.13	575.00	3.88	5.00	0.13	51.00	0.49	6.00	0.13
315.00	2.24	5.00	0.13	580.00	3.91	5.00	0.13	52.00	0.49	6.00	0.13
320.00	2.27	5.00	0.13	585.00	3.94	5.00	0.13	53.00	0.50	6.00	0.13
325.00	2.30	5.00	0.13	590.00	3.97	5.00	0.13	54.00	0.51	6.00	0.13
330.00	2.33	5.00	0.13	595.00	4.00	5.00	0.13	55.00	0.52	6.00	0.13
335.00	2.36	5.00	0.13	600.00	4.03	5.00	0.13	56.00	0.52	6.00	0.13
336.00	2.37	5.00	0.13	690.00	4.59	5.00	0.13	56.40	0.52	6.00	0.13
340.00	2.40	5.00	0.13					57.00	0.53	6.00	0.13
345.00	2.43	5.00	0.13	6.00	0.16	6.00	0.13	58.00	0.54	6.00	0.13
350.00	2.46	5.00	0.13	7.00	0.17	6.00	0.13	59.00	0.54	6.00	0.13
355.00	2.49	5.00	0.13	8.00	0.17	6.00	0.13	59.50	0.55	6.00	0.13
358.00	2.51	5.00	0.13	9.00	0.18	6.00	0.13	60.00	0.55	6.00	0.13
360.00	2.52	5.00	0.13	10.00	0.19	6.00	0.13	61.00	0.56	6.00	0.13
365.00	2.56	5.00	0.13	11.00	0.20	6.00	0.13	62.00	0.56	6.00	0.13
370.00	2.59	5.00	0.13	12.00	0.21	6.00	0.13	63.00	0.57	6.00	0.13
375.00	2.62	5.00	0.13	13.00	0.21	6.00	0.13	64.00	0.58	6.00	0.13
380.00	2.65	5.00	0.13	14.00	0.22	6.00	0.13	65.00	0.58	6.00	0.13
385.00	2.68	5.00	0.13	15.00	0.23	6.00	0.13	66.00	0.59	6.00	0.13
390.00	2.71	5.00	0.13	16.00	0.24	6.00	0.13	67.00	0.60	6.00	0.13
395.00	2.75	5.00	0.13	17.00	0.24	6.00	0.13	68.00	0.61	6.00	0.13
398.00	2.77	5.00	0.13	18.00	0.25	6.00	0.13	69.00	0.61	6.00	0.13
400.00	2.78	5.00	0.13	19.00	0.26	6.00	0.13	70.00	0.62	6.00	0.13
405.00	2.81	5.00	0.13	19.50	0.26	6.00	0.13	72.00	0.63	6.00	0.13
410.00	2.84	5.00	0.13	20.00	0.26	6.00	0.13	73.00	0.64	6.00	0.13
415.00	2.87	5.00	0.13	21.00	0.27	6.00	0.13	74.00	0.65	6.00	0.13
420.00	2.90	5.00	0.13	22.00	0.28	6.00	0.13	75.00	0.65	6.00	0.13
425.00	2.94	5.00	0.13	23.00	0.29	6.00	0.13	76.00	0.66	6.00	0.13
427.00	2.95	5.00	0.13	23.50	0.29	6.00	0.13	78.00	0.67	6.00	0.13
430.00	2.97	5.00	0.13	24.00	0.29	6.00	0.13	78.50	0.68	6.00	0.13
435.00	3.00	5.00	0.13	25.00	0.30	6.00	0.13	79.00	0.68	6.00	0.13
440.00	3.03	5.00	0.13	26.00	0.31	6.00	0.13	80.00	0.69	6.00	0.13
445.00	3.06	5.00	0.13	27.00	0.32	6.00	0.13	81.00	0.70	6.00	0.13
450.00	3.09	5.00	0.13	28.00	0.32	6.00	0.13	81.50	0.70	6.00	0.13
455.00	3.13	5.00	0.13	29.00	0.33	6.00	0.13	82.00	0.70	6.00	0.13
460.00	3.16	5.00	0.13	30.00	0.34	6.00	0.13	84.00	0.72	6.00	0.13
465.00	3.19	5.00	0.13	31.00	0.34	6.00	0.13	85.00	0.72	6.00	0.13
470.00	3.22	5.00	0.13	32.00	0.35	6.00	0.13	86.00	0.73	6.00	0.13
475.00	3.25	5.00	0.13	33.00	0.36	6.00	0.13	88.00	0.74	6.00	0.13
480.00	3.28	5.00	0.13	34.00	0.37	6.00	0.13	90.00	0.76	6.00	0.13
485.00	3.31	5.00	0.13	35.00	0.37	6.00	0.13	92.00	0.77	6.00	0.13
490.00	3.35	5.00	0.13	36.00	0.38	6.00	0.13	93.00	0.78	6.00	0.13

O-Ring Standard Size (Metric)

# O-Ring Standard Size (Metric)

## O-Ring Standard Size (Metric)

미터법 O-RING 크기 밀리미터

내경	±	두께	±	내경	±	두께	±	내경	±	두께	±
95.00	0.79	6.00	0.13	165.00	1.26	6.00	0.13	262.00	1.89	6.00	0.13
96.00	0.80	6.00	0.13	166.00	1.27	6.00	0.13	265.00	1.91	6.00	0.13
98.00	0.81	6.00	0.13	169.00	1.29	6.00	0.13	266.00	1.92	6.00	0.13
99.00	0.82	6.00	0.13	170.00	1.29	6.00	0.13	270.00	1.95	6.00	0.13
100.00	0.82	6.00	0.13	172.00	1.31	6.00	0.13	272.00	1.96	6.00	0.13
101.00	0.83	6.00	0.13	175.00	1.33	6.00	0.13	275.00	1.98	6.00	0.13
103.00	0.85	6.00	0.13	176.00	1.33	6.00	0.13	278.00	2.00	6.00	0.13
104.00	0.85	6.00	0.13	180.00	1.36	6.00	0.13	280.00	2.01	6.00	0.13
104.50	0.86	6.00	0.13	182.00	1.37	6.00	0.13	284.00	2.04	6.00	0.13
105.00	0.86	6.00	0.13	184.00	1.39	6.00	0.13	285.00	2.04	6.00	0.13
106.00	0.87	6.00	0.13	185.00	1.39	6.00	0.13	288.00	2.06	6.00	0.13
107.00	0.87	6.00	0.13	188.00	1.41	6.00	0.13	290.00	2.08	6.00	0.13
108.00	0.88	6.00	0.13	190.00	1.43	6.00	0.13	294.00	2.10	6.00	0.13
109.00	0.89	6.00	0.13	191.20	1.43	6.00	0.13	295.00	2.11	6.00	0.13
110.00	0.89	6.00	0.13	192.00	1.44	6.00	0.13	300.00	2.14	6.00	0.13
111.00	0.90	6.00	0.13	193.00	1.45	6.00	0.13	302.00	2.15	6.00	0.13
112.00	0.91	6.00	0.13	195.00	1.46	6.00	0.13	305.00	2.17	6.00	0.13
113.00	0.91	6.00	0.13	196.00	1.46	6.00	0.13	307.00	2.19	6.00	0.13
114.00	0.92	6.00	0.13	198.00	1.48	6.00	0.13	308.00	2.19	6.00	0.13
115.00	0.93	6.00	0.13	200.00	1.49	6.00	0.13	310.00	2.20	6.00	0.13
116.00	0.93	6.00	0.13	201.00	1.50	6.00	0.13	311.00	2.21	6.00	0.13
117.00	0.94	6.00	0.13	202.00	1.50	6.00	0.13	312.00	2.22	6.00	0.13
118.00	0.95	6.00	0.13	203.00	1.51	6.00	0.13	315.00	2.24	6.00	0.13
119.00	0.95	6.00	0.13	203.50	1.51	6.00	0.13	320.00	2.27	6.00	0.13
120.00	0.96	6.00	0.13	204.00	1.52	6.00	0.13	321.50	2.28	6.00	0.13
122.00	0.97	6.00	0.13	205.00	1.52	6.00	0.13	325.00	2.30	6.00	0.13
123.00	0.98	6.00	0.13	207.00	1.54	6.00	0.13	330.00	2.33	6.00	0.13
124.00	0.99	6.00	0.13	208.00	1.54	6.00	0.13	331.50	2.34	6.00	0.13
125.00	0.99	6.00	0.13	210.00	1.56	6.00	0.13	335.00	2.36	6.00	0.13
128.00	1.01	6.00	0.13	212.00	1.57	6.00	0.13	338.00	2.38	6.00	0.13
130.00	1.03	6.00	0.13	215.00	1.59	6.00	0.13	340.00	2.40	6.00	0.13
132.00	1.04	6.00	0.13	216.00	1.60	6.00	0.13	345.00	2.43	6.00	0.13
134.00	1.05	6.00	0.13	217.00	1.60	6.00	0.13	348.00	2.45	6.00	0.13
135.00	1.06	6.00	0.13	218.00	1.61	6.00	0.13	350.00	2.46	6.00	0.13
136.00	1.07	6.00	0.13	220.00	1.62	6.00	0.13	355.00	2.49	6.00	0.13
138.00	1.08	6.00	0.13	221.00	1.63	6.00	0.13	358.00	2.51	6.00	0.13
139.20	1.09	6.00	0.13	222.50	1.64	6.00	0.13	360.00	2.52	6.00	0.13
140.00	1.09	6.00	0.13	225.00	1.65	6.00	0.13	365.00	2.56	6.00	0.13
142.00	1.11	6.00	0.13	226.00	1.66	6.00	0.13	368.00	2.57	6.00	0.13
144.00	1.12	6.00	0.13	229.00	1.68	6.00	0.13	370.00	2.59	6.00	0.13
145.00	1.13	6.00	0.13	230.00	1.69	6.00	0.13	375.00	2.62	6.00	0.13
146.00	1.13	6.00	0.13	235.00	1.72	6.00	0.13	376.00	2.63	6.00	0.13
148.00	1.15	6.00	0.13	236.00	1.73	6.00	0.13	380.00	2.65	6.00	0.13
149.00	1.15	6.00	0.13	237.00	1.73	6.00	0.13	385.00	2.68	6.00	0.13
150.00	1.16	6.00	0.13	237.50	1.74	6.00	0.13	386.00	2.69	6.00	0.13
151.00	1.17	6.00	0.13	238.00	1.74	6.00	0.13	388.00	2.70	6.00	0.13
152.00	1.17	6.00	0.13	240.00	1.75	6.00	0.13	389.00	2.71	6.00	0.13
153.00	1.18	6.00	0.13	242.00	1.77	6.00	0.13	390.00	2.71	6.00	0.13
154.00	1.19	6.00	0.13	244.00	1.78	6.00	0.13	392.00	2.73	6.00	0.13
155.00	1.19	6.00	0.13	245.00	1.78	6.00	0.13	394.00	2.74	6.00	0.13
155.50	1.20	6.00	0.13	246.00	1.79	6.00	0.13	395.00	2.75	6.00	0.13
156.00	1.20	6.00	0.13	247.00	1.80	6.00	0.13	398.00	2.77	6.00	0.13
157.00	1.21	6.00	0.13	249.00	1.81	6.00	0.13	400.00	2.78	6.00	0.13
158.00	1.21	6.00	0.13	250.00	1.82	6.00	0.13	410.00	2.84	6.00	0.13
159.00	1.22	6.00	0.13	255.00	1.85	6.00	0.13	415.00	2.87	6.00	0.13
160.00	1.23	6.00	0.13	258.00	1.87	6.00	0.13	422.00	2.92	6.00	0.13
162.00	1.24	6.00	0.13	259.00	1.88	6.00	0.13	425.00	2.94	6.00	0.13
163.00	1.25	6.00	0.13	260.00	1.88	6.00	0.13	425.50	2.94	6.00	0.13

## O-Ring Standard Size (Metric)

미터법 O-RING 크기 밀리미터			
내경	±	두께	±
429.00	2.96	6.00	0.13
435.50	3.00	6.00	0.13
440.00	3.03	6.00	0.13
445.00	3.06	6.00	0.13
446.00	3.07	6.00	0.13
448.00	3.08	6.00	0.13
450.00	3.09	6.00	0.13
465.50	3.19	6.00	0.13
470.00	3.22	6.00	0.13
470.50	3.22	6.00	0.13
475.00	3.25	6.00	0.13
478.00	3.27	6.00	0.13
480.00	3.28	6.00	0.13
486.00	3.32	6.00	0.13
489.00	3.34	6.00	0.13
490.00	3.35	6.00	0.13
500.00	3.41	6.00	0.13
504.00	3.43	6.00	0.13
505.00	3.44	6.00	0.13
508.00	3.46	6.00	0.13
510.00	3.47	6.00	0.13
515.00	3.50	6.00	0.13
516.00	3.51	6.00	0.13
525.00	3.56	6.00	0.13
530.00	3.60	6.00	0.13
532.50	3.61	6.00	0.13
540.00	3.66	6.00	0.13
541.00	3.66	6.00	0.13
544.00	3.68	6.00	0.13
549.00	3.71	6.00	0.13
550.00	3.72	6.00	0.13
555.00	3.75	6.00	0.13
560.00	3.78	6.00	0.13
568.00	3.83	6.00	0.13
569.00	3.84	6.00	0.13
575.00	3.88	6.00	0.13
579.00	3.90	6.00	0.13
580.00	3.91	6.00	0.13
590.00	3.97	6.00	0.13
600.00	4.03	6.00	0.13
625.00	4.19	6.00	0.13
650.00	4.34	6.00	0.13



# O-Ring Standard Size (Swedish SMS 1586)

## O-Ring Standard Size (Swedish SMS 1586)

표준 O-RING 크기 밀리미터				표준 O-RING 크기 인치				표준 O-RING 크기 밀리미터				표준 O-RING 크기 인치			
내경	±	두께	±	내경	±	두께	±	내경	±	두께	±	내경	±	두께	±
3.1	0.14	1.6	0.08	0.122	0.006	0.063	0.003	17.2	0.24	3	0.09	0.677	0.009	0.118	0.004
4.1	0.14	1.6	0.08	0.161	0.006	0.063	0.003	18.2	0.25	3	0.09	0.717	0.010	0.118	0.004
5.1	0.15	1.6	0.08	0.201	0.006	0.063	0.003	19.2	0.26	3	0.09	0.756	0.010	0.118	0.004
6.1	0.16	1.6	0.08	0.240	0.006	0.063	0.003	20.2	0.27	3	0.09	0.795	0.011	0.118	0.004
7.1	0.17	1.6	0.08	0.280	0.007	0.063	0.003	21.2	0.27	3	0.09	0.835	0.011	0.118	0.004
8.1	0.18	1.6	0.08	0.319	0.007	0.063	0.003	22.2	0.28	3	0.09	0.874	0.011	0.118	0.004
9.1	0.18	1.6	0.08	0.358	0.007	0.063	0.003	24.2	0.3	3	0.09	0.953	0.012	0.118	0.004
10.1	0.19	1.6	0.08	0.398	0.007	0.063	0.003	25.2	0.3	3	0.09	0.992	0.012	0.118	0.004
11.1	0.2	1.6	0.08	0.437	0.008	0.063	0.003	26.2	0.31	3	0.09	1.031	0.012	0.118	0.004
12.1	0.21	1.6	0.08	0.476	0.008	0.063	0.003	28.2	0.32	3	0.09	1.110	0.013	0.118	0.004
13.1	0.21	1.6	0.08	0.516	0.008	0.063	0.003	29.2	0.33	3	0.09	1.150	0.013	0.118	0.004
14.1	0.22	1.6	0.08	0.555	0.009	0.063	0.003	30.2	0.34	3	0.09	1.189	0.013	0.118	0.004
15.1	0.23	1.6	0.08	0.594	0.009	0.063	0.003	31.2	0.35	3	0.09	1.228	0.014	0.118	0.004
16.1	0.24	1.6	0.08	0.634	0.009	0.063	0.003	32.2	0.35	3	0.09	1.268	0.014	0.118	0.004
17.1	0.24	1.6	0.08	0.673	0.009	0.063	0.003	34.2	0.37	3	0.09	1.346	0.015	0.118	0.004
18.1	0.25	1.6	0.08	0.713	0.010	0.063	0.003	35.2	0.38	3	0.09	1.386	0.015	0.118	0.004
19.1	0.26	1.6	0.08	0.752	0.010	0.063	0.003	36.2	0.38	3	0.09	1.425	0.015	0.118	0.004
20.1	0.27	1.6	0.08	0.791	0.011	0.063	0.003	37.2	0.39	3	0.09	1.465	0.015	0.118	0.004
21.1	0.27	1.6	0.08	0.831	0.011	0.063	0.003	39.2	0.4	3	0.09	1.543	0.016	0.118	0.004
22.1	0.28	1.6	0.08	0.870	0.011	0.063	0.003	40.2	0.41	3	0.09	1.583	0.016	0.118	0.004
25.1	0.3	1.6	0.08	0.988	0.012	0.063	0.003	42.2	0.42	3	0.09	1.661	0.017	0.118	0.004
27.1	0.32	1.6	0.08	1.067	0.013	0.063	0.003	44.2	0.44	3	0.09	1.740	0.017	0.118	0.004
29.1	0.33	1.6	0.08	1.146	0.013	0.063	0.003	45.2	0.45	3	0.09	1.780	0.018	0.118	0.004
32.1	0.35	1.6	0.08	1.264	0.014	0.063	0.003	46.2	0.45	3	0.09	1.819	0.018	0.118	0.004
35.1	0.37	1.6	0.08	1.382	0.015	0.063	0.003	49.5	0.48	3	0.09	1.949	0.019	0.118	0.004
37.1	0.39	1.6	0.08	1.461	0.015	0.063	0.003	50.2	0.48	3	0.09	1.976	0.019	0.118	0.004
3.3	0.14	2.4	0.09	0.130	0.006	0.094	0.004	54.5	0.51	3	0.09	2.146	0.020	0.118	0.004
4.3	0.15	2.4	0.09	0.169	0.006	0.094	0.004	55.2	0.52	3	0.09	2.173	0.020	0.118	0.004
5.3	0.15	2.4	0.09	0.209	0.006	0.094	0.004	56.2	0.52	3	0.09	2.213	0.020	0.118	0.004
6.3	0.16	2.4	0.09	0.248	0.006	0.094	0.004	57.2	0.53	3	0.09	2.252	0.021	0.118	0.004
7.3	0.17	2.4	0.09	0.287	0.007	0.094	0.004	59.5	0.55	3	0.09	2.343	0.022	0.118	0.004
8.3	0.18	2.4	0.09	0.327	0.007	0.094	0.004	60.5	0.55	3	0.09	2.382	0.022	0.118	0.004
9.3	0.18	2.4	0.09	0.366	0.007	0.094	0.004	62.2	0.57	3	0.09	2.449	0.022	0.118	0.004
10.3	0.19	2.4	0.09	0.406	0.007	0.094	0.004	64.5	0.58	3	0.09	2.539	0.023	0.118	0.004
11.3	0.2	2.4	0.09	0.445	0.008	0.094	0.004	69.5	0.62	3	0.09	2.736	0.024	0.118	0.004
12.3	0.21	2.4	0.09	0.484	0.008	0.094	0.004	74.5	0.65	3	0.09	2.933	0.026	0.118	0.004
13.3	0.22	2.4	0.09	0.524	0.009	0.094	0.004	79.5	0.68	3	0.09	3.130	0.027	0.118	0.004
14.3	0.22	2.4	0.09	0.563	0.009	0.094	0.004	84.5	0.72	3	0.09	3.327	0.028	0.118	0.004
15.3	0.23	2.4	0.09	0.602	0.009	0.094	0.004	89.5	0.75	3	0.09	3.524	0.030	0.118	0.004
16.3	0.24	2.4	0.09	0.642	0.009	0.094	0.004	94.5	0.79	3	0.09	3.720	0.031	0.118	0.004
17.3	0.25	2.4	0.09	0.681	0.010	0.094	0.004	99.5	0.82	3	0.09	3.917	0.032	0.118	0.004
18.3	0.25	2.4	0.09	0.720	0.010	0.094	0.004	104.5	0.86	3	0.09	4.114	0.034	0.118	0.004
19.3	0.26	2.4	0.09	0.760	0.010	0.094	0.004	109.5	0.89	3	0.09	4.311	0.035	0.118	0.004
20.3	0.27	2.4	0.09	0.799	0.011	0.094	0.004	114.5	0.92	3	0.09	4.508	0.036	0.118	0.004
21.3	0.27	2.4	0.09	0.839	0.011	0.094	0.004	119.5	0.96	3	0.09	4.705	0.038	0.118	0.004
22.3	0.28	2.4	0.09	0.878	0.011	0.094	0.004	124.5	0.99	3	0.09	4.902	0.039	0.118	0.004
23.3	0.29	2.4	0.09	0.917	0.011	0.094	0.004	129.5	1.02	3	0.09	5.098	0.040	0.118	0.004
25.3	0.3	2.4	0.09	0.996	0.012	0.094	0.004	134.5	1.06	3	0.09	5.295	0.042	0.118	0.004
27.3	0.32	2.4	0.09	1.075	0.013	0.094	0.004	139.5	1.09	3	0.09	5.492	0.043	0.118	0.004
30.3	0.34	2.4	0.09	1.193	0.013	0.094	0.004	144.5	1.12	3	0.09	5.689	0.044	0.118	0.004
33.3	0.36	2.4	0.09	1.311	0.014	0.094	0.004								

O-Ring Standard Size (Swedish SMS 1586)



## O-Ring Standard Size (Swedish SMS 1586)

표준 O-RING 크기 밀리미터				표준 O-RING 크기 인치				표준 O-RING 크기 밀리미터				표준 O-RING 크기 인치			
내경	±	두께	±	내경	±	두께	±	내경	±	두께	±	내경	±	두께	±
35.2	0.38	5.7	0.13	1.386	0.015	0.224	0.005	194.2	1.45	5.7	0.13	7.646	0.057	0.224	0.005
36.2	0.38	5.7	0.13	1.425	0.015	0.224	0.005	199.2	1.49	5.7	0.13	7.843	0.059	0.224	0.005
37.2	0.39	5.7	0.13	1.465	0.015	0.224	0.005	204.2	1.52	5.7	0.13	8.039	0.060	0.224	0.005
39.2	0.4	5.7	0.13	1.543	0.016	0.224	0.005	209.2	1.55	5.7	0.13	8.236	0.061	0.224	0.005
41.2	0.42	5.7	0.13	1.622	0.017	0.224	0.005	219.2	1.62	5.7	0.13	8.630	0.064	0.224	0.005
44.2	0.44	5.7	0.13	1.740	0.017	0.224	0.005	229.2	1.68	5.7	0.13	9.024	0.066	0.224	0.005
45.2	0.45	5.7	0.13	1.780	0.018	0.224	0.005	239.2	1.75	5.7	0.13	9.417	0.069	0.224	0.005
47.2	0.46	5.7	0.13	1.858	0.018	0.224	0.005	249.2	1.81	5.7	0.13	9.811	0.071	0.224	0.005
49.2	0.47	5.7	0.13	1.937	0.019	0.224	0.005	259.2	1.88	5.7	0.13	10.205	0.074	0.224	0.005
51.2	0.49	5.7	0.13	2.016	0.019	0.224	0.005	269.2	1.94	5.7	0.13	10.598	0.076	0.224	0.005
52.2	0.5	5.7	0.13	2.055	0.020	0.224	0.005	279.2	2.01	5.7	0.13	10.992	0.079	0.224	0.005
54.2	0.51	5.7	0.13	2.134	0.020	0.224	0.005	289.2	2.07	5.7	0.13	11.386	0.081	0.224	0.005
57.2	0.53	5.7	0.13	2.252	0.021	0.224	0.005	299.2	2.13	5.7	0.13	11.780	0.084	0.224	0.005
59.2	0.54	5.7	0.13	2.331	0.021	0.224	0.005	319.2	2.26	5.7	0.13	12.567	0.089	0.224	0.005
61.2	0.56	5.7	0.13	2.409	0.022	0.224	0.005	339.2	2.39	5.7	0.13	13.354	0.094	0.224	0.005
62.2	0.57	5.7	0.13	2.449	0.022	0.224	0.005	359.2	2.52	5.7	0.13	14.142	0.099	0.224	0.005
64.2	0.58	5.7	0.13	2.528	0.023	0.224	0.005	379.2	2.65	5.7	0.13	14.929	0.104	0.224	0.005
67.2	0.6	5.7	0.13	2.646	0.024	0.224	0.005	399.2	2.77	5.7	0.13	15.717	0.109	0.224	0.005
69.2	0.61	5.7	0.13	2.724	0.024	0.224	0.005	419.2	2.9	5.7	0.13	16.504	0.114	0.224	0.005
71.2	0.63	5.7	0.13	2.803	0.025	0.224	0.005	439.2	3.03	5.7	0.13	17.291	0.119	0.224	0.005
72.2	0.63	5.7	0.13	2.843	0.025	0.224	0.005	459.2	3.15	5.7	0.13	18.079	0.124	0.224	0.005
74.2	0.65	5.7	0.13	2.921	0.026	0.224	0.005	479.2	3.28	5.7	0.13	18.866	0.129	0.224	0.005
77.2	0.67	5.7	0.13	3.039	0.026	0.224	0.005	499.2	3.4	5.7	0.13	19.654	0.134	0.224	0.005
79.2	0.68	5.7	0.13	3.118	0.027	0.224	0.005	144.1	1.12	8.4	0.15	5.673	0.044	0.331	0.006
81.2	0.7	5.7	0.13	3.197	0.028	0.224	0.005	149.1	1.15	8.4	0.15	5.870	0.045	0.331	0.006
82.2	0.7	5.7	0.13	3.236	0.028	0.224	0.005	154.1	1.19	8.4	0.15	6.067	0.047	0.331	0.006
84.2	0.72	5.7	0.13	3.315	0.028	0.224	0.005	159.1	1.22	8.4	0.15	6.264	0.048	0.331	0.006
87.2	0.74	5.7	0.13	3.433	0.029	0.224	0.005	164.1	1.25	8.4	0.15	6.461	0.049	0.331	0.006
89.2	0.75	5.7	0.13	3.512	0.030	0.224	0.005	169.1	1.29	8.4	0.15	6.657	0.051	0.331	0.006
92.2	0.77	5.7	0.13	3.630	0.030	0.224	0.005	174.1	1.32	8.4	0.15	6.854	0.052	0.331	0.006
94.2	0.79	5.7	0.13	3.709	0.031	0.224	0.005	179.1	1.35	8.4	0.15	7.051	0.053	0.331	0.006
97.2	0.81	5.7	0.13	3.827	0.032	0.224	0.005	184.1	1.39	8.4	0.15	7.248	0.055	0.331	0.006
99.2	0.82	5.7	0.13	3.906	0.032	0.224	0.005	189.1	1.42	8.4	0.15	7.445	0.056	0.331	0.006
104.2	0.85	5.7	0.13	4.102	0.033	0.224	0.005	194.1	1.45	8.4	0.15	7.642	0.057	0.331	0.006
109.2	0.89	5.7	0.13	4.299	0.035	0.224	0.005	199.1	1.49	8.4	0.15	7.839	0.059	0.331	0.006
114.2	0.92	5.7	0.13	4.496	0.036	0.224	0.005	209.1	1.55	8.4	0.15	8.232	0.061	0.331	0.006
119.2	0.95	5.7	0.13	4.693	0.037	0.224	0.005	219.1	1.62	8.4	0.15	8.626	0.064	0.331	0.006
124.2	0.99	5.7	0.13	4.890	0.039	0.224	0.005	229.1	1.68	8.4	0.15	9.020	0.066	0.331	0.006
129.2	1.02	5.7	0.13	5.087	0.040	0.224	0.005	239.1	1.75	8.4	0.15	9.413	0.069	0.331	0.006
134.2	1.06	5.7	0.13	5.283	0.042	0.224	0.005	249.1	1.81	8.4	0.15	9.807	0.071	0.331	0.006
139.2	1.09	5.7	0.13	5.480	0.043	0.224	0.005								
144.2	1.12	5.7	0.13	5.677	0.044	0.224	0.005								
149.2	1.16	5.7	0.13	5.874	0.046	0.224	0.005								
154.2	1.19	5.7	0.13	6.071	0.047	0.224	0.005								
159.2	1.22	5.7	0.13	6.268	0.048	0.224	0.005								
164.2	1.26	5.7	0.13	6.465	0.050	0.224	0.005								
169.2	1.29	5.7	0.13	6.661	0.051	0.224	0.005								
174.2	1.32	5.7	0.13	6.858	0.052	0.224	0.005								
179.2	1.35	5.7	0.13	7.055	0.053	0.224	0.005								
184.2	1.39	5.7	0.13	7.252	0.055	0.224	0.005								
189.2	1.42	5.7	0.13	7.449	0.056	0.224	0.005								

O-Ring Standard Size (Swedish SMS 1586)

# Infinite Size O-Ring

Available in NBR 70-90 / HNBR 70-90 / EPDM 70-90 / FKM 70-90



## 이점

내부 지름 크기에 제한이 없음

금형 비용이 들지 않음

구매 주문서에 최소 수량이 없음

기존 O-Ring 제조 공정과 비교할 만한 기계적 성능 (금형 또는 사출성형)

경쟁력 있는 가격 및 짧은 생산 공정 시간

## Infinite Size O-Ring

밀리미터				인치			
내경	±	두께	±	내경	±	두께	±
800 ~ Unlimited	6.40 ~	3.00	0.09	31.496 ~ Unlimited	0.25 ~	0.118	0.004
		3.53	0.10			0.139	0.004
		4.00	0.10			0.157	0.004
		4.50	0.10			0.177	0.004
		5.00	0.13			0.197	0.005
		5.33	0.13			0.210	0.005
		5.50	0.13			0.217	0.005
		5.70	0.13			0.224	0.005
		6.00	0.13			0.236	0.005
		6.50	0.15			0.256	0.006
		6.99	0.15			0.275	0.006
		7.30	0.15			0.287	0.006
		7.50	0.15			0.295	0.006
		7.70	0.15			0.303	0.006
		8.00	0.15			0.315	0.006
		8.40	0.15			0.331	0.006
		8.50	0.20			0.335	0.008
		9.00	0.20			0.354	0.008
		9.50	0.20			0.374	0.008
		10.00	0.20			0.394	0.008
		11.00	0.22			0.433	0.009
		12.00	0.24			0.472	0.009
		13.00	0.26			0.512	0.010
		14.00	0.28			0.551	0.011
		15.00	0.30			0.591	0.012
		15.88	0.32			0.625	0.013
		16.00	0.32			0.630	0.013
		18.00	0.36			0.709	0.014
19.00	0.38	0.748	0.015				
25.00	0.50	0.984	0.020				
28.00	0.56	1.102	0.022				

# O-Ring Kits

## 니트릴 70/90 과 FKM 75 에서 사용 가능



### 이점

필요한 O-RING 크기를 즉시 사용할 수 있는 중단 시간을 줄입니다.

단일 라인 항목에 최소 주문 수량이 필요하지 않기 때문에 비용이 절감됩니다.

박스 전체를 교체하지 않고도 O-RING 을 교체할 수 있기 때문에 비용이 절약됩니다.

**Box color**    ●    ●    ○

### O-Ring Kits

O-RING 키트 시리즈 1(AS568) NBR 70 / 90 검은색 또는 FKM 75 / 90 검은색 30 종의 AS size 로 382 개의 오링				O-RING 키트 시리즈 2(JIS) NBR 70 / 90 검은색 또는 FKM 75 / 90 검은색 30 종의 JIS size 로 391 개의 오링			
번호	크기	치수	수량	번호	크기	치수	수량
006	A0006	2.90x1.78	20	006	P3	2.80x1.90	18
007	A0007	3.68x1.78	20	007	P4	3.80x1.90	18
008	A0008	4.47x1.78	20	008	P5	4.80x1.90	18
009	A0009	5.28x1.78	20	009	P6	5.80x1.90	18
010	A0010	6.07x1.78	20	010	P7	6.80x1.90	18
011	A0011	7.65x1.78	20	011	P8	7.80x1.90	18
012	A0012	9.25x1.78	20	012	P9	8.80x1.90	18
110	A0110	9.19x2.62	13	110	P10A	9.80x2.40	14
111	A0111	10.77x2.62	13	111	P11	10.80x2.40	14
112	A0112	12.37x2.62	13	112	P12	11.80x2.40	14
113	A0113	13.94x2.62	13	113	P14	13.80x2.40	14
114	A0114	15.54x2.62	13	114	P16	15.80x2.40	14
115	A0115	17.12x2.62	13	115	P18	17.80x2.40	14
116	A0116	18.72x2.62	13	116	P20	19.80x2.40	14
210	A0210	18.64x3.53	10	210		20.00x3.00	11
211	A0211	20.22x3.53	10	211		22.00x3.00	11
212	A0212	21.82x3.53	10	212	P22.4	22.10x3.50	10
213	A0213	23.39x3.53	10	213	G25	24.40x3.10	11
214	A0214	24.99x3.53	10	214	P25	24.70x3.50	10
215	A0215	26.57x3.53	10	215	P26	25.70x3.50	10
216	A0216	28.17x3.53	10	216	G30	29.40x3.10	11
217	A0217	29.74x3.53	10	217	P30	29.70x3.50	10
218	A0218	31.34x3.53	10	218	P32	31.70x3.50	10
219	A0219	32.92x3.53	10	219	P34	33.70x3.50	10
220	A0220	34.52x3.53	10	220	G35	34.40x3.10	11
221	A0221	36.09x3.53	10	221	P36	35.70x3.50	10
222	A0222	37.69x3.53	10	222	G40	39.40x3.10	11
325	A0325	37.47x5.33	7	325	P40	39.70x3.50	10
326	A0326	40.64x5.33	7	326	G45	44.40x3.10	11
327	A0327	43.82x5.33	7	327	P48	47.70x3.50	10

## O-Ring Kits

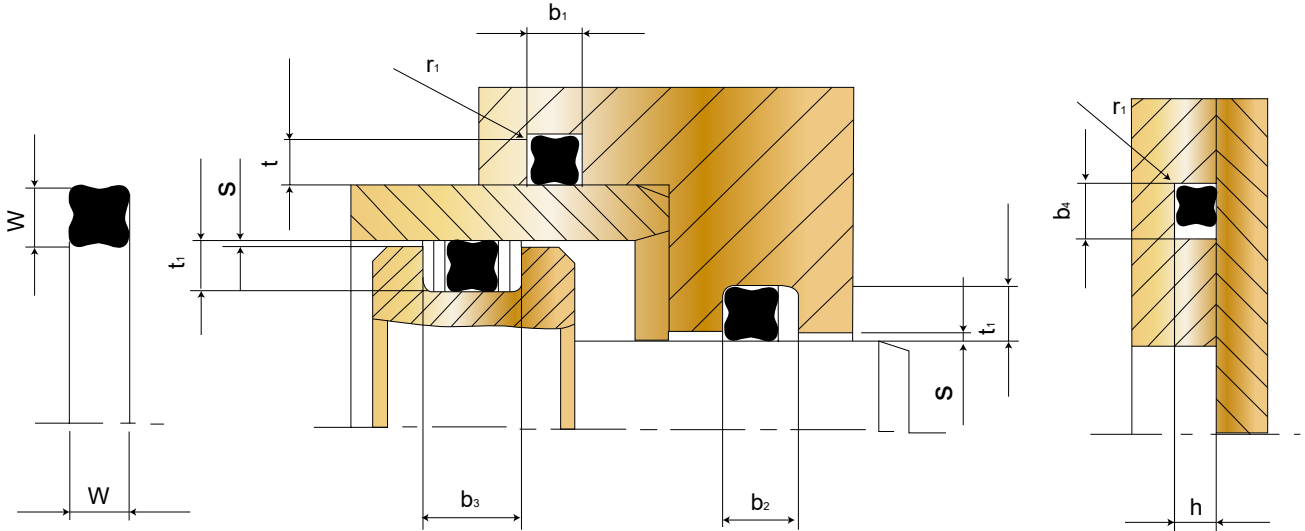
### O-RING 키트 시리즈 3(METRIC)

NBR 70 / 90 검은색 또는 FKM 75 / 90 검은색  
30 종의 METRIC size 로 386 개의 오링

번호	치수	수량	번호	치수	수량
006	3.00X2.00	16	211	20.00X3.00	12
007	4.00X2.00	16	212	22.00X3.00	12
008	5.00X2.00	16	213	24.00X3.00	12
009	6.00X2.00	16	214	25.00X3.00	12
010	7.00X2.00	16	215	27.00X3.00	12
011	8.00X2.00	16	216	28.00X3.00	12
012	10.00X2.00	16	217	30.00X3.00	12
110	10.00X2.50	13	218	32.00X3.00	12
111	11.00X2.50	13	219	33.00X3.00	12
112	12.00X2.50	13	220	35.00X3.00	12
113	14.00X2.50	13	221	36.00X3.00	12
114	16.00X2.50	13	222	38.00X3.00	12
115	17.00X2.50	13	325	38.00X4.00	9
116	19.00X2.50	13	326	41.00X4.00	9
210	19.00X3.00	12	327	44.00X4.00	9

# X-Ring Design Reference

## 설치 권장사항



### X-RING 디자인 참조

두께 W	레이디얼 압착		홈 치수					반경 r1	반경 간극 최대값
	동적 최대값 최소값	정적 최대값 최소값	홈 깊이		홈 폭				
			동적 $t_1+0.05$	정적 $t/h+0.05$	$b_1, b_4+0.2$	$b_2+0.2$	$b_3+0.2$		
1.02	$\frac{0.300}{0.115}$	$\frac{0.350}{0.165}$	0.80	0.75	1.20	-	-	0.10	0.03
1.27	$\frac{0.330}{0.145}$	$\frac{0.430}{0.245}$	1.00	0.90	1.40	-	-	0.10	0.03
1.52	$\frac{0.350}{0.165}$	$\frac{0.450}{0.265}$	1.25	1.15	1.70	-	-	0.22	0.04
1.78	$\frac{0.360}{0.175}$	$\frac{0.460}{0.275}$	1.50	1.40	2.00	3.40	4.80	0.22	0.05
2.62	$\frac{0.400}{0.215}$	$\frac{0.450}{0.265}$	2.30	2.25	3.00	4.40	5.80	0.30	0.08
3.53	$\frac{0.430}{0.205}$	$\frac{0.530}{0.305}$	3.20	3.10	4.00	5.40	6.80	0.40	0.08
5.33	$\frac{0.560}{0.250}$	$\frac{0.710}{0.400}$	4.90	4.75	6.00	7.70	9.40	0.40	0.10
7.00	$\frac{0.700}{0.350}$	$\frac{0.950}{0.600}$	6.40	6.20	8.00	10.50	13.00	0.60	0.10

# X-Ring Standard Size

## X-RING 표준 사이즈

크기 번호	밀리미터 사이즈 NBR 70				밀리미터 사이즈 FKM 70			
	ID	±	W	±	ID	±	W	±
X0004	1.78	0.130	1.78	0.08	1.78	0.14	1.78	0.09
X0005	2.57	0.130	1.78	0.08	2.57	0.14	1.78	0.09
X0006	2.90	0.130	1.78	0.08	2.90	0.14	1.78	0.09
X0007	3.68	0.130	1.78	0.08	3.68	0.15	1.78	0.09
X0008	4.47	0.130	1.78	0.08	4.47	0.15	1.78	0.09
X0009	5.28	0.130	1.78	0.08	5.28	0.16	1.78	0.09
X0010	6.07	0.130	1.78	0.08	6.07	0.16	1.78	0.09
X0011	7.65	0.130	1.78	0.08	7.65	0.17	1.78	0.09
X0012	9.25	0.130	1.78	0.08	9.25	0.18	1.78	0.09
X0013	10.82	0.130	1.78	0.08	10.82	0.18	1.78	0.09
X0014	12.42	0.130	1.78	0.08	12.42	0.19	1.78	0.09
X0015	14.00	0.180	1.78	0.08	14.00	0.25	1.78	0.09
X0016	15.60	0.230	1.78	0.08	15.60	0.31	1.78	0.09
X0017	17.17	0.230	1.78	0.08	17.17	0.32	1.78	0.09
X0018	18.77	0.230	1.78	0.08	18.77	0.32	1.78	0.09
X0019	20.35	0.230	1.78	0.08	20.35	0.33	1.78	0.09
X0020	21.95	0.230	1.78	0.08	21.95	0.34	1.78	0.09
X0021	23.52	0.230	1.78	0.08	23.52	0.35	1.78	0.09
X0022	25.12	0.250	1.78	0.08	25.12	0.38	1.78	0.09
X0023	26.70	0.250	1.78	0.08	26.70	0.38	1.78	0.09
X0024	28.30	0.250	1.78	0.08	28.30	0.39	1.78	0.09
X0025	29.87	0.280	1.78	0.08	29.87	0.43	1.78	0.09
X0026	31.47	0.280	1.78	0.08	31.47	0.44	1.78	0.09
X0027	33.05	0.280	1.78	0.08	33.05	0.45	1.78	0.09
X0028	34.65	0.330	1.78	0.08	34.65	0.50	1.78	0.09
X0029	37.82	0.330	1.78	0.08	37.82	0.52	1.78	0.09
X0030	41.00	0.330	1.78	0.08	41.00	0.54	1.78	0.09
X0031	44.17	0.380	1.78	0.08	44.17	0.60	1.78	0.09
X0032	47.35	0.380	1.78	0.08	47.35	0.62	1.78	0.09
X0033	50.52	0.460	1.78	0.08	50.52	0.71	1.78	0.09
X0034	53.70	0.460	1.78	0.08	53.70	0.73	1.78	0.09
X0035	56.87	0.460	1.78	0.08	56.87	0.74	1.78	0.09
X0036	60.05	0.460	1.78	0.08	60.05	0.76	1.78	0.09
X0037	63.22	0.460	1.78	0.08	63.22	0.78	1.78	0.09
X0038	66.40	0.510	1.78	0.08	66.40	0.84	1.78	0.09
X0039	69.57	0.510	1.78	0.08	69.57	0.86	1.78	0.09
X0040	72.75	0.510	1.78	0.08	72.75	0.87	1.78	0.09
X0041	75.92	0.610	1.78	0.08	75.92	0.99	1.78	0.09
X0042	82.27	0.610	1.78	0.08	82.27	1.02	1.78	0.09
X0043	88.62	0.610	1.78	0.08	88.62	1.05	1.78	0.09
X0044	94.97	0.690	1.78	0.08	94.97	1.16	1.78	0.09
X0045	101.32	0.690	1.78	0.08	101.32	1.20	1.78	0.09
X0046	107.67	0.760	1.78	0.08	107.67	1.300	1.78	0.09
X0047	114.02	0.760	1.78	0.08	114.02	1.330	1.78	0.09
X0048	120.37	0.760	1.78	0.08	120.37	1.36	1.78	0.09
X0049	126.72	0.940	1.78	0.08	126.72	1.57	1.78	0.09
X0050	133.07	0.940	1.78	0.08	133.07	1.61	1.78	0.09
X0102	1.24	0.130	2.62	0.08	1.24	0.14	2.62	0.09
X0103	2.06	0.130	2.62	0.08	2.06	0.14	2.62	0.09
X0104	2.84	0.130	2.62	0.08	2.84	0.14	2.62	0.09
X0105	3.63	0.130	2.62	0.08	3.63	0.15	2.62	0.09
X0106	4.42	0.130	2.62	0.08	4.42	0.15	2.62	0.09
X0107	5.23	0.130	2.62	0.08	5.23	0.16	2.62	0.09

## X-RING 표준 사이즈

크기 번호	밀리미터 사이즈 NBR 70				밀리미터 사이즈 FKM 70			
	ID	±	W	±	ID	±	W	±
X0108	6.02	0.130	2.62	0.08	6.02	0.16	2.62	0.09
X0109	7.59	0.130	2.62	0.08	7.59	0.17	2.62	0.09
X0110	9.19	0.130	2.62	0.08	9.19	0.18	2.62	0.09
X0111	10.77	0.130	2.62	0.08	10.77	0.18	2.62	0.09
X0112	12.37	0.130	2.62	0.08	12.37	0.19	2.62	0.09
X0113	13.94	0.180	2.62	0.08	13.94	0.25	2.62	0.09
X0114	15.54	0.230	2.62	0.08	15.54	0.31	2.62	0.09
X0115	17.12	0.230	2.62	0.08	17.12	0.32	2.62	0.09
X0116	18.72	0.230	2.62	0.08	18.72	0.32	2.62	0.09
X0117	20.30	0.250	2.62	0.08	20.30	0.35	2.62	0.09
X0118	21.89	0.250	2.62	0.08	21.89	0.36	2.62	0.09
X0119	23.47	0.250	2.62	0.08	23.47	0.37	2.62	0.09
X0120	25.07	0.250	2.62	0.08	25.07	0.38	2.62	0.09
X0121	26.64	0.250	2.62	0.08	26.64	0.38	2.62	0.09
X0122	28.24	0.250	2.62	0.08	28.24	0.39	2.62	0.09
X0123	29.82	0.300	2.62	0.08	29.82	0.45	2.62	0.09
X0124	31.42	0.300	2.62	0.08	31.42	0.46	2.62	0.09
X0125	32.99	0.300	2.62	0.08	32.99	0.46	2.62	0.09
X0126	34.59	0.300	2.62	0.08	34.59	0.47	2.62	0.09
X0127	36.17	0.300	2.62	0.08	36.17	0.48	2.62	0.09
X0128	37.77	0.300	2.62	0.08	37.77	0.49	2.62	0.09
X0129	39.34	0.380	2.62	0.08	39.34	0.58	2.62	0.09
X0130	40.94	0.380	2.62	0.08	40.94	0.58	2.62	0.09
X0131	42.52	0.380	2.62	0.08	42.52	0.59	2.62	0.09
X0132	44.12	0.380	2.62	0.08	44.12	0.60	2.62	0.09
X0133	45.69	0.380	2.62	0.08	45.69	0.61	2.62	0.09
X0134	47.29	0.380	2.62	0.08	47.29	0.62	2.62	0.09
X0135	48.90	0.430	2.62	0.08	48.90	0.67	2.62	0.09
X0136	50.47	0.430	2.62	0.08	50.47	0.68	2.62	0.09
X0137	52.07	0.430	2.62	0.08	52.07	0.69	2.62	0.09
X0138	53.64	0.430	2.62	0.08	53.64	0.70	2.62	0.09
X0139	55.25	0.430	2.62	0.08	55.25	0.71	2.62	0.09
X0140	56.82	0.430	2.62	0.08	56.82	0.71	2.62	0.09
X0141	58.42	0.510	2.62	0.08	58.42	0.800	2.62	0.09
X0142	59.99	0.510	2.62	0.08	59.99	0.810	2.62	0.09
X0143	61.60	0.510	2.62	0.08	61.60	0.82	2.62	0.09
X0144	63.17	0.510	2.62	0.08	63.17	0.83	2.62	0.09
X0145	64.77	0.510	2.62	0.08	64.77	0.83	2.62	0.09
X0146	66.34	0.510	2.62	0.08	66.34	0.84	2.62	0.09
X0147	67.95	0.560	2.62	0.08	67.95	0.90	2.62	0.09
X0148	69.52	0.560	2.62	0.08	69.52	0.91	2.62	0.09
X0149	71.12	0.560	2.62	0.08	71.12	0.92	2.62	0.09
X0150	72.69	0.560	2.62	0.08	72.69	0.92	2.62	0.09
X0151	75.87	0.610	2.62	0.08	75.87	0.99	2.62	0.09
X0152	82.22	0.610	2.62	0.08	82.22	1.02	2.62	0.09
X0153	88.57	0.610	2.62	0.08	88.57	1.05	2.62	0.09
X0154	94.92	0.710	2.62	0.08	94.92	1.18	2.62	0.09
X0155	101.27	0.710	2.62	0.08	101.27	1.22	2.62	0.09
X0156	107.62	0.760	2.62	0.08	107.62	1.30	2.62	0.09
X0157	113.97	0.760	2.62	0.08	113.97	1.33	2.62	0.09
X0158	120.32	0.760	2.62	0.08	120.32	1.36	2.62	0.09
X0159	126.67	0.890	2.62	0.08	126.67	1.52	2.62	0.09
X0160	133.02	0.890	2.62	0.08	133.02	1.56	2.62	0.09
X0161	139.37	0.890	2.62	0.08	139.37	1.59	2.62	0.09
X0162	145.72	0.890	2.62	0.08	145.72	1.62	2.62	0.09

# X-Ring Standard Size

## X-RING 표준 사이즈

크기 번호	밀리미터 사이즈 NBR 70				밀리미터 사이즈 FKM 70			
	ID	±	W	±	ID	±	W	±
X0163	152.07	0.890	2.62	0.08	152.07	1.65	2.62	0.09
X0164	158.42	1.020	2.62	0.08	158.42	1.81	2.62	0.09
X0165	164.77	1.020	2.62	0.08	164.77	1.84	2.62	0.09
X0166	171.12	1.020	2.62	0.08	171.12	1.88	2.62	0.09
X0167	177.47	1.020	2.62	0.08	177.47	1.91	2.62	0.09
X0168	183.82	1.140	2.62	0.08	183.82	2.06	2.62	0.09
X0169	190.17	1.140	2.62	0.08	190.17	2.09	2.62	0.09
X0170	196.52	1.140	2.62	0.08	196.52	2.12	2.62	0.09
X0171	202.87	1.140	2.62	0.08	202.87	2.15	2.62	0.09
X0172	209.22	1.270	2.62	0.08	209.22	2.32	2.62	0.09
X0173	215.57	1.270	2.62	0.08	215.57	2.35	2.62	0.09
X0174	221.92	1.270	2.62	0.08	221.92	2.38	2.62	0.09
X0175	228.27	1.270	2.62	0.08	228.27	2.41	2.62	0.09
X0176	234.62	1.400	2.62	0.08	234.62	2.57	2.62	0.09
X0177	240.97	1.400	2.62	0.08	240.97	2.60	2.62	0.09
X0178	247.32	1.400	2.62	0.08	247.32	2.64	2.62	0.09
X0202	5.94	0.130	3.53	0.10	5.94	0.16	3.53	0.12
X0203	7.52	0.130	3.53	0.10	7.52	0.17	3.53	0.12
X0204	9.12	0.130	3.53	0.10	9.12	0.18	3.53	0.12
X0205	10.69	0.130	3.53	0.10	10.69	0.18	3.53	0.12
X0206	12.29	0.130	3.53	0.10	12.29	0.19	3.53	0.12
X0207	13.87	0.180	3.53	0.10	13.87	0.250	3.53	0.12
X0208	15.47	0.230	3.53	0.10	15.47	0.310	3.53	0.12
X0209	17.04	0.230	3.53	0.10	17.04	0.32	3.53	0.12
X0210	18.64	0.250	3.53	0.10	18.64	0.34	3.53	0.12
X0211	20.22	0.250	3.53	0.10	20.22	0.35	3.53	0.12
X0212	21.82	0.250	3.53	0.10	21.82	0.36	3.53	0.12
X0213	23.39	0.250	3.53	0.10	23.39	0.37	3.53	0.12
X0214	24.99	0.250	3.53	0.10	24.99	0.37	3.53	0.12
X0215	26.57	0.250	3.53	0.10	26.57	0.38	3.53	0.12
X0216	28.17	0.300	3.53	0.10	28.17	0.44	3.53	0.12
X0217	29.74	0.300	3.53	0.10	29.74	0.45	3.53	0.12
X0218	31.34	0.300	3.53	0.10	31.34	0.46	3.53	0.12
X0219	32.92	0.300	3.53	0.10	32.92	0.46	3.53	0.12
X0220	34.52	0.300	3.53	0.10	34.52	0.47	3.53	0.12
X0221	36.09	0.300	3.53	0.10	36.09	0.48	3.53	0.12
X0222	37.69	0.380	3.53	0.10	37.69	0.57	3.53	0.12
X0223	40.87	0.380	3.53	0.10	40.87	0.58	3.53	0.12
X0224	44.04	0.380	3.53	0.10	44.04	0.60	3.53	0.12
X0225	47.22	0.460	3.53	0.10	47.22	0.70	3.53	0.12
X0226	50.39	0.460	3.53	0.10	50.39	0.71	3.53	0.12
X0227	53.57	0.460	3.53	0.10	53.57	0.73	3.53	0.12
X0228	56.74	0.510	3.53	0.10	56.74	0.79	3.53	0.12
X0229	59.92	0.510	3.53	0.10	59.92	0.81	3.53	0.12
X0230	63.09	0.510	3.53	0.10	63.09	0.83	3.53	0.12
X0231	66.27	0.510	3.53	0.10	66.27	0.84	3.53	0.12
X0232	69.44	0.610	3.53	0.10	69.44	0.96	3.53	0.12
X0233	72.62	0.610	3.53	0.10	72.62	0.97	3.53	0.12
X0234	75.79	0.610	3.53	0.10	75.79	0.99	3.53	0.12
X0235	78.97	0.610	3.53	0.10	78.97	1.00	3.53	0.12
X0236	82.14	0.610	3.53	0.10	82.14	1.02	3.53	0.12
X0237	85.32	0.610	3.53	0.10	85.32	1.04	3.53	0.12
X0238	88.49	0.610	3.53	0.10	88.49	1.05	3.53	0.12
X0239	91.67	0.710	3.53	0.10	91.67	1.17	3.53	0.12



## X-RING 표준 사이즈

크기 번호	밀리미터 사이즈 NBR 70				밀리미터 사이즈 FKM 70			
	ID	±	W	±	ID	±	W	±
X0240	94.84	0.710	3.53	0.10	94.84	1.18	3.53	0.12
X0241	98.02	0.710	3.53	0.10	98.02	1.20	3.53	0.12
X0242	101.19	0.710	3.53	0.10	101.19	1.22	3.53	0.12
X0243	104.37	0.710	3.53	0.10	104.37	1.23	3.53	0.12
X0244	107.54	0.760	3.53	0.10	107.54	1.30	3.53	0.12
X0245	110.72	0.760	3.53	0.10	110.72	1.31	3.53	0.12
X0246	113.89	0.760	3.53	0.10	113.89	1.33	3.53	0.12
X0247	117.07	0.760	3.53	0.10	117.07	1.35	3.53	0.12
X0248	120.24	0.760	3.53	0.10	120.24	1.36	3.53	0.12
X0249	123.42	0.890	3.53	0.10	123.42	1.51	3.53	0.12
X0250	126.59	0.890	3.53	0.10	126.59	1.52	3.53	0.12
X0251	129.77	0.890	3.53	0.10	129.77	1.540	3.53	0.12
X0252	132.94	0.890	3.53	0.10	132.94	1.550	3.53	0.12
X0253	136.12	0.890	3.53	0.10	136.12	1.57	3.53	0.12
X0254	139.29	0.890	3.53	0.10	139.29	1.59	3.53	0.12
X0255	142.47	0.890	3.53	0.10	142.47	1.60	3.53	0.12
X0256	145.64	0.890	3.53	0.10	145.64	1.62	3.53	0.12
X0257	148.82	0.890	3.53	0.10	148.82	1.63	3.53	0.12
X0258	151.99	0.890	3.53	0.10	151.99	1.65	3.53	0.12
X0259	158.34	1.020	3.53	0.10	158.34	1.81	3.53	0.12
X0260	164.69	1.020	3.53	0.10	164.69	1.84	3.53	0.12
X0261	171.04	1.020	3.53	0.10	171.04	1.88	3.53	0.12
X0262	177.39	1.020	3.53	0.10	177.39	1.91	3.53	0.12
X0263	183.74	1.140	3.53	0.10	183.74	2.06	3.53	0.12
X0264	190.09	1.140	3.53	0.10	190.09	2.09	3.53	0.12
X0265	196.44	1.140	3.53	0.10	196.44	2.12	3.53	0.12
X0266	202.79	1.140	3.53	0.10	202.79	2.15	3.53	0.12
X0267	209.14	1.270	3.53	0.10	209.14	2.32	3.53	0.12
X0268	215.49	1.270	3.53	0.10	215.49	2.35	3.53	0.12
X0269	221.84	1.270	3.53	0.10	221.84	2.38	3.53	0.12
X0270	228.19	1.270	3.53	0.10	228.19	2.41	3.53	0.12
X0271	234.54	1.400	3.53	0.10	234.54	2.57	3.53	0.12
X0272	240.89	1.400	3.53	0.10	240.89	2.60	3.53	0.12
X0273	247.24	1.400	3.53	0.10	247.24	2.64	3.53	0.12
X0274	253.59	1.400	3.53	0.10	253.59	2.67	3.53	0.12
X0275	266.29	1.400	3.53	0.10	266.29	2.73	3.53	0.12
X0276	278.99	1.650	3.53	0.10	278.99	3.04	3.53	0.12
X0277	291.69	1.650	3.53	0.10	291.69	3.11	3.53	0.12
X0278	304.39	1.650	3.53	0.10	304.39	3.17	3.53	0.12
X0279	329.79	1.650	3.53	0.10	329.79	3.30	3.53	0.12
X0280	355.19	1.650	3.53	0.10	355.19	3.43	3.53	0.12
X0281	380.59	1.650	3.53	0.10	380.59	3.55	3.53	0.12
X0282	405.26	1.910	3.53	0.10	405.26	3.94	3.53	0.12
X0283	430.66	2.030	3.53	0.10	430.66	4.18	3.53	0.12
X0284	456.06	2.160	3.53	0.10	456.06	4.44	3.53	0.12
X0309	10.46	0.130	5.33	0.13	10.46	0.18	5.33	0.16
X0310	12.07	0.130	5.33	0.13	12.07	0.19	5.33	0.16
X0311	13.64	0.180	5.33	0.13	13.64	0.25	5.33	0.16
X0312	15.24	0.230	5.33	0.13	15.24	0.31	5.33	0.16
X0313	16.81	0.230	5.33	0.13	16.81	0.31	5.33	0.16
X0314	18.42	0.250	5.33	0.13	18.42	0.34	5.33	0.16
X0315	19.99	0.250	5.33	0.13	19.99	0.35	5.33	0.16
X0316	21.59	0.250	5.33	0.13	21.59	0.36	5.33	0.16
X0317	23.16	0.250	5.33	0.13	23.16	0.37	5.33	0.16
X0318	24.77	0.250	5.33	0.13	24.77	0.37	5.33	0.16

# X-Ring Standard Size

## X-RING 표준 사이즈

크기 번호	밀리미터 사이즈 NBR 70				밀리미터 사이즈 FKM 70			
	ID	±	W	±	ID	±	W	±
X0319	26.34	0.250	5.33	0.13	26.34	0.380	5.33	0.16
X0320	27.94	0.300	5.33	0.13	27.94	0.440	5.33	0.16
X0321	29.51	0.300	5.33	0.13	29.51	0.45	5.33	0.16
X0322	31.12	0.300	5.33	0.13	31.12	0.46	5.33	0.16
X0323	32.69	0.300	5.33	0.13	32.69	0.46	5.33	0.16
X0324	34.29	0.300	5.33	0.13	34.29	0.47	5.33	0.16
X0325	37.47	0.380	5.33	0.13	37.47	0.57	5.33	0.16
X0326	40.64	0.380	5.33	0.13	40.64	0.58	5.33	0.16
X0327	43.82	0.380	5.33	0.13	43.82	0.60	5.33	0.16
X0328	46.99	0.380	5.33	0.13	46.99	0.61	5.33	0.16
X0329	50.17	0.460	5.33	0.13	50.17	0.71	5.33	0.16
X0330	53.34	0.460	5.33	0.13	53.34	0.73	5.33	0.16
X0331	56.52	0.460	5.33	0.13	56.52	0.74	5.33	0.16
X0332	59.69	0.460	5.33	0.13	59.69	0.76	5.33	0.16
X0333	62.87	0.510	5.33	0.13	62.87	0.82	5.33	0.16
X0334	66.04	0.510	5.33	0.13	66.04	0.84	5.33	0.16
X0335	69.22	0.510	5.33	0.13	69.22	0.86	5.33	0.16
X0336	72.39	0.510	5.33	0.13	72.39	0.87	5.33	0.16
X0337	75.57	0.610	5.33	0.13	75.57	0.99	5.33	0.16
X0338	78.74	0.610	5.33	0.13	78.74	1.00	5.33	0.16
X0339	81.92	0.610	5.33	0.13	81.92	1.02	5.33	0.16
X0340	85.09	0.610	5.33	0.13	85.09	1.04	5.33	0.16
X0341	88.27	0.610	5.33	0.13	88.27	1.05	5.33	0.16
X0342	91.44	0.710	5.33	0.13	91.44	1.17	5.33	0.16
X0343	94.62	0.710	5.33	0.13	94.62	1.18	5.33	0.16
X0344	97.79	0.710	5.33	0.13	97.79	1.20	5.33	0.16
X0345	100.97	0.710	5.33	0.13	100.97	1.21	5.33	0.16
X0346	104.14	0.710	5.33	0.13	104.14	1.23	5.33	0.16
X0347	107.32	0.760	5.33	0.13	107.32	1.30	5.33	0.16
X0348	110.49	0.760	5.33	0.13	110.49	1.31	5.33	0.16
X0349	113.67	0.760	5.33	0.13	113.67	1.33	5.33	0.16
X0350	116.84	0.760	5.33	0.13	116.84	1.34	5.33	0.16
X0351	120.02	0.760	5.33	0.13	120.02	1.36	5.33	0.16
X0352	123.19	0.760	5.33	0.13	123.19	1.38	5.33	0.16
X0353	126.37	0.940	5.33	0.13	126.37	1.57	5.33	0.16
X0354	129.54	0.940	5.33	0.13	129.54	1.59	5.33	0.16
X0355	132.72	0.940	5.33	0.13	132.72	1.60	5.33	0.16
X0356	135.89	0.940	5.33	0.13	135.89	1.62	5.33	0.16
X0357	139.07	0.940	5.33	0.13	139.07	1.64	5.33	0.16
X0358	142.24	0.940	5.33	0.13	142.24	1.65	5.33	0.16
X0359	145.42	0.940	5.33	0.13	145.42	1.67	5.33	0.16
X0360	148.59	0.940	5.33	0.13	148.59	1.68	5.33	0.16
X0361	151.77	0.940	5.33	0.13	151.77	1.70	5.33	0.16
X0362	158.12	1.020	5.33	0.13	158.12	1.81	5.33	0.16
X0363	164.47	1.020	5.33	0.13	164.47	1.840	5.33	0.16
X0364	170.82	1.020	5.33	0.13	170.82	1.870	5.33	0.16
X0365	177.17	1.020	5.33	0.13	177.17	1.91	5.33	0.16
X0366	183.52	1.140	5.33	0.13	183.52	2.06	5.33	0.16
X0367	189.87	1.140	5.33	0.13	189.87	2.09	5.33	0.16
X0368	196.22	1.140	5.33	0.13	196.22	2.12	5.33	0.16
X0369	202.57	1.140	5.33	0.13	202.57	2.15	5.33	0.16
X0370	208.92	1.270	5.33	0.13	208.92	2.31	5.33	0.16
X0371	215.27	1.270	5.33	0.13	215.27	2.35	5.33	0.16
X0372	221.62	1.270	5.33	0.13	221.62	2.38	5.33	0.16
X0373	227.97	1.270	5.33	0.13	227.97	2.41	5.33	0.16

## X-RING 표준 사이즈

크기 번호	밀리미터 사이즈 NBR 70				밀리미터 사이즈 FKM 70			
	ID	±	W	±	ID	±	W	±
X0374	234.32	1.400	5.33	0.13	234.32	2.57	5.33	0.16
X0375	240.67	1.400	5.33	0.13	240.67	2.60	5.33	0.16
X0376	247.02	1.400	5.33	0.13	247.02	2.64	5.33	0.16
X0377	253.37	1.400	5.33	0.13	253.37	2.67	5.33	0.16
X0378	266.07	1.520	5.33	0.13	266.07	2.85	5.33	0.16
X0379	278.77	1.520	5.33	0.13	278.77	2.91	5.33	0.16
X0380	291.47	1.650	5.33	0.13	291.47	3.11	5.33	0.16
X0381	304.17	1.650	5.33	0.13	304.17	3.17	5.33	0.16
X0382	329.57	1.650	5.33	0.13	329.57	3.30	5.33	0.16
X0383	354.97	1.780	5.33	0.13	354.97	3.55	5.33	0.16
X0384	380.37	1.780	5.33	0.13	380.37	3.68	5.33	0.16
X0385	405.26	1.910	5.33	0.13	405.26	3.94	5.33	0.16
X0386	430.66	2.030	5.33	0.13	430.66	4.18	5.33	0.16
X0387	456.06	2.160	5.33	0.13	456.06	4.44	5.33	0.16
X0388	481.41	2.290	5.33	0.13	481.41	4.70	5.33	0.16
X0389	506.81	2.410	5.33	0.13	506.81	4.94	5.33	0.16
X0390	532.21	2.410	5.33	0.13	532.21	5.07	5.33	0.16
X0391	557.61	2.540	5.33	0.13	557.61	5.33	5.33	0.16
X0392	582.68	2.670	5.33	0.13	582.68	5.58	5.33	0.16
X0393	608.08	2.790	5.33	0.13	608.08	5.83	5.33	0.16
X0394	633.48	2.920	5.33	0.13	633.48	6.09	5.33	0.16
X0395	658.88	3.050	5.33	0.13	658.88	6.34	5.33	0.16
X0425	113.67	0.840	6.99	0.15	113.67	1.41	6.99	0.18
X0426	116.84	0.840	6.99	0.15	116.84	1.42	6.99	0.18
X0427	120.02	0.840	6.99	0.15	120.02	1.44	6.99	0.18
X0428	123.19	0.840	6.99	0.15	123.19	1.46	6.99	0.18
X0429	126.37	0.940	6.99	0.15	126.37	1.57	6.99	0.18
X0430	129.54	0.940	6.99	0.15	129.54	1.59	6.99	0.18
X0431	132.72	0.940	6.99	0.15	132.72	1.60	6.99	0.18
X0432	135.89	0.940	6.99	0.15	135.89	1.62	6.99	0.18
X0433	139.07	0.940	6.99	0.15	139.07	1.64	6.99	0.18
X0434	142.24	0.940	6.99	0.15	142.24	1.65	6.99	0.18
X0435	145.42	0.940	6.99	0.15	145.42	1.67	6.99	0.18
X0436	148.59	0.940	6.99	0.15	148.59	1.680	6.99	0.18
X0437	151.77	0.940	6.99	0.15	151.77	1.700	6.99	0.18
X0438	158.12	1.020	6.99	0.15	158.12	1.81	6.99	0.18
X0439	164.47	1.020	6.99	0.15	164.47	1.84	6.99	0.18
X0440	170.82	1.020	6.99	0.15	170.82	1.87	6.99	0.18
X0441	177.17	1.020	6.99	0.15	177.17	1.91	6.99	0.18
X0442	183.52	1.140	6.99	0.15	183.52	2.06	6.99	0.18
X0443	189.87	1.140	6.99	0.15	189.87	2.09	6.99	0.18
X0444	196.22	1.140	6.99	0.15	196.22	2.12	6.99	0.18
X0445	202.57	1.140	6.99	0.15	202.57	2.15	6.99	0.18
X0446	215.27	1.400	6.99	0.15	215.27	2.48	6.99	0.18
X0447	227.97	1.400	6.99	0.15	227.97	2.54	6.99	0.18
X0448	240.67	1.400	6.99	0.15	240.67	2.60	6.99	0.18
X0449	253.37	1.400	6.99	0.15	253.37	2.67	6.99	0.18
X0450	266.07	1.520	6.99	0.15	266.07	2.85	6.99	0.18
X0451	278.77	1.520	6.99	0.15	278.77	2.91	6.99	0.18
X0452	291.47	1.520	6.99	0.15	291.47	2.98	6.99	0.18
X0453	304.17	1.520	6.99	0.15	304.17	3.04	6.99	0.18
X0454	316.87	1.520	6.99	0.15	316.87	3.10	6.99	0.18
X0455	329.57	1.520	6.99	0.15	329.57	3.17	6.99	0.18
X0456	342.27	1.780	6.99	0.15	342.27	3.49	6.99	0.18
X0457	354.97	1.780	6.99	0.15	354.97	3.55	6.99	0.18

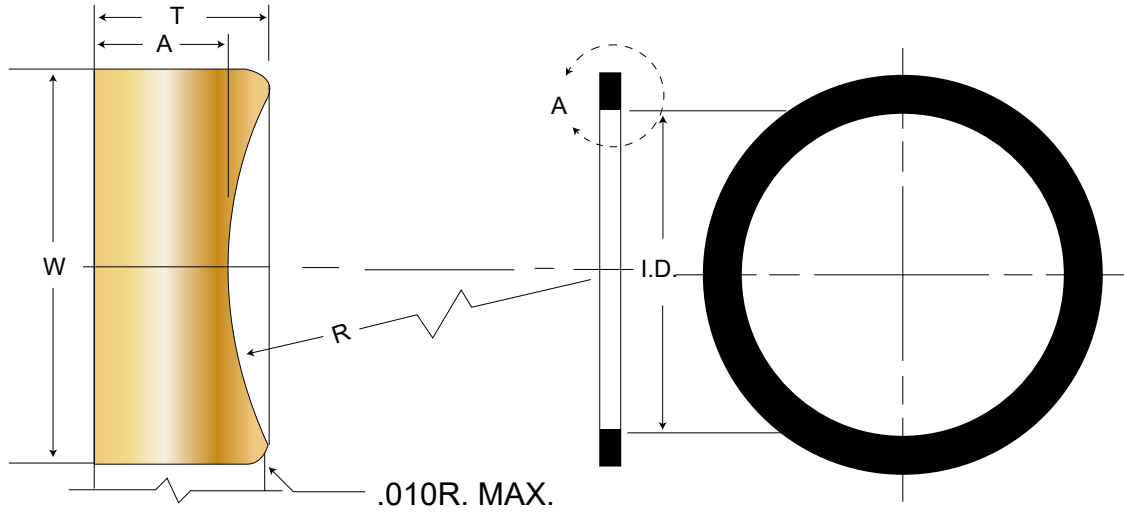
# X-Ring Standard Size

## X-RING 표준 사이즈

크기 번호	밀리미터 사이즈 NBR 70				밀리미터 사이즈 FKM 70			
	ID	±	W	±	ID	±	W	±
X0458	367.67	1.780	6.99	0.15	367.67	3.62	6.99	0.18
X0459	380.37	1.780	6.99	0.15	380.37	3.68	6.99	0.18
X0460	393.07	1.780	6.99	0.15	393.07	3.75	6.99	0.18
X0461	405.26	1.910	6.99	0.15	405.26	3.94	6.99	0.18
X0462	417.96	1.910	6.99	0.15	417.96	4.00	6.99	0.18
X0463	430.66	2.030	6.99	0.15	430.66	4.18	6.99	0.18
X0464	443.36	2.160	6.99	0.15	443.36	4.38	6.99	0.18
X0465	456.06	2.160	6.99	0.15	456.06	4.44	6.99	0.18
X0466	468.76	2.160	6.99	0.15	468.76	4.50	6.99	0.18
X0467	481.46	2.290	6.99	0.15	481.46	4.70	6.99	0.18
X0468	494.16	2.290	6.99	0.15	494.16	4.76	6.99	0.18
X0469	506.86	2.410	6.99	0.15	506.86	4.94	6.99	0.18
X0470	532.26	2.410	6.99	0.15	532.26	5.07	6.99	0.18
X0471	557.66	2.540	6.99	0.15	557.66	5.33	6.99	0.18
X0472	582.68	2.670	6.99	0.15	582.68	5.58	6.99	0.18
X0473	608.08	2.790	6.99	0.15	608.08	5.83	6.99	0.18
X0474	633.48	2.920	6.99	0.15	633.48	6.09	6.99	0.18
X0475	658.88	3.050	6.99	0.15	658.88	6.34	6.99	0.18

# Back-Up Ring Design Reference

## BACK-UP RING



### 백업 링 디자인 참조

크기		허용오차 (단위: 밀리미터)						
시작	끝	W.	TOL. ±	T. (REF.)	TOL. ±	A.	TOL. ±	R.
-004	-050	1.35	0.08	1.20	0.08	1.14	0.08	2.21
-102	-178	2.18	0.08	1.28	0.08	1.14	0.08	3.28
-201	-284	3.00	0.10	1.23	0.08	1.02	0.08	4.42
-309	-395	4.65	0.13	1.88	0.10	1.52	0.10	6.65
-425	-475	5.99	0.15	2.97	0.13	2.44	0.13	8.74

# Back-Up Ring Standard Size

## 백업 링 표준 사이즈

크기 번호	백업 링 크기 (단위: 밀리미터)										
	ID	NBR ±	FKM ±	W	±	T	±	A	±	R	±
R0004	2.44	0.13	+0.13/-0.13	1.35	0.08	1.20	0.08	1.14	0.08	2.21	0.25
R0005	3.23	0.13	+0.13/-0.14	1.35	0.08	1.20	0.08	1.14	0.08	2.21	0.25
R0006	3.56	0.13	+0.13/-0.14	1.35	0.08	1.20	0.08	1.14	0.08	2.21	0.25
R0007	4.34	0.13	+0.13/-0.14	1.35	0.08	1.20	0.08	1.14	0.08	2.21	0.25
R0008	5.13	0.13	+0.13/-0.14	1.35	0.08	1.20	0.08	1.14	0.08	2.21	0.25
R0009	5.94	0.13	+0.13/-0.14	1.35	0.08	1.20	0.08	1.14	0.08	2.21	0.25
R0010	6.73	0.13	+0.13/-0.15	1.35	0.08	1.20	0.08	1.14	0.08	2.21	0.25
R0011	8.31	0.13	+0.13/-0.15	1.35	0.08	1.20	0.08	1.14	0.08	2.21	0.25
R0012	9.91	0.13	+0.13/-0.16	1.35	0.08	1.20	0.08	1.14	0.08	2.21	0.25
R0013	11.56	0.13	+0.13/-0.16	1.35	0.08	1.20	0.08	1.14	0.08	2.21	0.25
R0014	13.16	0.13	+0.13/-0.17	1.35	0.08	1.20	0.08	1.14	0.08	2.21	0.25
R0015	14.73	0.18	+0.18/-0.22	1.35	0.08	1.20	0.08	1.14	0.08	2.21	0.25
R0016	16.33	0.23	+0.23/-0.28	1.35	0.08	1.20	0.08	1.14	0.08	2.21	0.25
R0017	17.91	0.23	+0.23/-0.28	1.35	0.08	1.20	0.08	1.14	0.08	2.21	0.25
R0018	19.51	0.23	+0.23/-0.29	1.35	0.08	1.20	0.08	1.14	0.08	2.21	0.25
R0019	21.08	0.23	+0.23/-0.29	1.35	0.08	1.20	0.08	1.14	0.08	2.21	0.25
R0020	22.68	0.23	+0.23/-0.3	1.35	0.08	1.20	0.08	1.14	0.08	2.21	0.25
R0021	24.26	0.23	+0.23/-0.3	1.35	0.08	1.20	0.08	1.14	0.08	2.21	0.25
R0022	25.86	0.25	+0.25/-0.33	1.35	0.08	1.20	0.08	1.14	0.08	2.21	0.25
R0023	27.43	0.25	+0.25/-0.34	1.35	0.08	1.20	0.08	1.14	0.08	2.21	0.25
R0024	29.03	0.25	+0.25/-0.34	1.35	0.08	1.20	0.08	1.14	0.08	2.21	0.25
R0025	30.61	0.28	+0.28/-0.37	1.35	0.08	1.20	0.08	1.14	0.08	2.21	0.25
R0026	32.21	0.28	+0.28/-0.38	1.35	0.08	1.20	0.08	1.14	0.08	2.21	0.25
R0027	33.78	0.28	+0.28/-0.38	1.35	0.08	1.20	0.08	1.14	0.08	2.21	0.25
R0028	35.38	0.33	+0.33/-0.44	1.35	0.08	1.20	0.08	1.14	0.08	2.21	0.25
R0029	38.56	0.33	+0.33/-0.45	1.35	0.08	1.20	0.08	1.14	0.08	2.21	0.25
R0030	41.73	0.33	+0.33/-0.46	1.35	0.08	1.20	0.08	1.14	0.08	2.21	0.25
R0031	44.91	0.38	+0.38/-0.52	1.35	0.08	1.20	0.08	1.14	0.08	2.21	0.25
R0032	48.09	0.38	+0.38/-0.53	1.35	0.08	1.20	0.08	1.14	0.08	2.21	0.25
R0033	51.26	0.46	+0.46/-0.61	1.35	0.08	1.20	0.08	1.14	0.08	2.21	0.25
R0034	54.43	0.46	+0.46/-0.62	1.35	0.08	1.20	0.08	1.14	0.08	2.21	0.25
R0035	57.61	0.46	+0.46/-0.63	1.35	0.08	1.20	0.08	1.14	0.08	2.21	0.25
R0036	60.78	0.46	+0.46/-0.64	1.35	0.08	1.20	0.08	1.14	0.08	2.21	0.25
R0037	63.96	0.46	+0.46/-0.65	1.35	0.08	1.20	0.08	1.14	0.08	2.21	0.25
R0038	67.13	0.51	+0.51/-0.71	1.35	0.08	1.20	0.08	1.14	0.08	2.21	0.25
R0039	70.31	0.51	+0.51/-0.72	1.35	0.08	1.20	0.08	1.14	0.08	2.21	0.25
R0040	73.48	0.51	+0.51/-0.73	1.35	0.08	1.20	0.08	1.14	0.08	2.21	0.25
R0041	76.66	0.61	+0.61/-0.84	1.35	0.08	1.20	0.08	1.14	0.08	2.21	0.25
R0042	83.01	0.61	+0.61/-0.86	1.35	0.08	1.20	0.08	1.14	0.08	2.21	0.25
R0043	89.36	0.61	+0.61/-0.88	1.35	0.08	1.20	0.08	1.14	0.08	2.21	0.25
R0044	95.71	0.69	+0.69/-0.97	1.35	0.08	1.20	0.08	1.14	0.08	2.21	0.25
R0045	102.06	0.69	+0.69/-0.99	1.35	0.08	1.20	0.08	1.14	0.08	2.21	0.25
R0046	108.41	0.76	+0.76/-1.09	1.35	0.08	1.20	0.08	1.14	0.08	2.21	0.25
R0047	114.76	0.76	+0.76/-1.11	1.35	0.08	1.20	0.08	1.14	0.08	2.21	0.25
R0048	121.11	0.76	+0.76/-1.13	1.35	0.08	1.20	0.08	1.14	0.08	2.21	0.25
R0049	127.46	0.94	+0.94/-1.32	1.35	0.08	1.20	0.08	1.14	0.08	2.21	0.25
R0050	133.81	0.94	+0.94/-1.34	1.35	0.08	1.20	0.08	1.14	0.08	2.21	0.25
R0102	1.96	0.13	+0.13/-0.13	2.18	0.08	1.28	0.08	1.14	0.08	3.28	0.25
R0103	2.77	0.13	+0.13/-0.14	2.18	0.08	1.28	0.08	1.14	0.08	3.28	0.25
R0104	3.56	0.13	+0.13/-0.14	2.18	0.08	1.28	0.08	1.14	0.08	3.28	0.25
R0105	4.34	0.13	+0.13/-0.14	2.18	0.08	1.28	0.08	1.14	0.08	3.28	0.25
R0106	5.13	0.13	+0.13/-0.14	2.18	0.08	1.28	0.08	1.14	0.08	3.28	0.25
R0107	5.94	0.13	+0.13/-0.14	2.18	0.08	1.28	0.08	1.14	0.08	3.28	0.25

## 백업 링 표준 사이즈

크기 번호	백업 링 크기 (단위: 밀리미터)										
	ID	NBR ±	FKM ±	W	±	T	±	A	±	R	±
R0108	6.73	0.13	+0.13/-0.15	2.18	0.08	1.28	0.08	1.14	0.08	3.28	0.25
R0109	8.31	0.13	+0.13/-0.15	2.18	0.08	1.28	0.08	1.14	0.08	3.28	0.25
R0110	9.91	0.13	+0.13/-0.16	2.18	0.08	1.28	0.08	1.14	0.08	3.28	0.25
R0111	11.48	0.13	+0.13/-0.16	2.18	0.08	1.28	0.08	1.14	0.08	3.28	0.25
R0112	13.08	0.13	+0.13/-0.17	2.18	0.08	1.28	0.08	1.14	0.08	3.28	0.25
R0113	14.66	0.18	+0.18/-0.22	2.18	0.08	1.28	0.08	1.14	0.08	3.28	0.25
R0114	16.26	0.23	+0.23/-0.28	2.18	0.08	1.28	0.08	1.14	0.08	3.28	0.25
R0115	17.83	0.23	+0.23/-0.28	2.18	0.08	1.28	0.08	1.14	0.08	3.28	0.25
R0116	19.43	0.23	+0.23/-0.29	2.18	0.08	1.28	0.08	1.14	0.08	3.28	0.25
R0117	21.11	0.25	+0.25/-0.32	2.18	0.08	1.28	0.08	1.14	0.08	3.28	0.25
R0118	22.68	0.25	+0.25/-0.32	2.18	0.08	1.28	0.08	1.14	0.08	3.28	0.25
R0119	24.28	0.25	+0.25/-0.33	2.18	0.08	1.28	0.08	1.14	0.08	3.28	0.25
R0120	25.86	0.25	+0.25/-0.33	2.18	0.08	1.28	0.08	1.14	0.08	3.28	0.25
R0121	27.46	0.25	+0.25/-0.34	2.18	0.08	1.28	0.08	1.14	0.08	3.28	0.25
R0122	29.03	0.25	+0.25/-0.34	2.18	0.08	1.28	0.08	1.14	0.08	3.28	0.25
R0123	30.63	0.30	+0.3/-0.4	2.18	0.08	1.28	0.08	1.14	0.08	3.28	0.25
R0124	32.21	0.30	+0.3/-0.4	2.18	0.08	1.28	0.08	1.14	0.08	3.28	0.25
R0125	33.81	0.30	+0.3/-0.41	2.18	0.08	1.28	0.08	1.14	0.08	3.28	0.25
R0126	35.38	0.30	+0.3/-0.41	2.18	0.08	1.28	0.08	1.14	0.08	3.28	0.25
R0127	36.98	0.30	+0.3/-0.42	2.18	0.08	1.28	0.08	1.14	0.08	3.28	0.25
R0128	38.56	0.30	+0.3/-0.42	2.18	0.08	1.28	0.08	1.14	0.08	3.28	0.25
R0129	40.16	0.38	+0.38/-0.5	2.18	0.08	1.28	0.08	1.14	0.08	3.28	0.25
R0130	41.73	0.38	+0.38/-0.51	2.18	0.08	1.28	0.08	1.14	0.08	3.28	0.25
R0131	43.33	0.38	+0.38/-0.51	2.18	0.08	1.28	0.08	1.14	0.08	3.28	0.25
R0132	44.91	0.38	+0.38/-0.52	2.18	0.08	1.28	0.08	1.14	0.08	3.28	0.25
R0133	46.51	0.38	+0.38/-0.52	2.18	0.08	1.28	0.08	1.14	0.08	3.28	0.25
R0134	48.08	0.38	+0.38/-0.53	2.18	0.08	1.28	0.08	1.14	0.08	3.28	0.25
R0135	49.68	0.43	+0.43/-0.58	2.18	0.08	1.28	0.08	1.14	0.08	3.28	0.25
R0136	51.26	0.43	+0.43/-0.59	2.18	0.08	1.28	0.08	1.14	0.08	3.28	0.25
R0137	52.86	0.43	+0.43/-0.59	2.18	0.08	1.28	0.08	1.14	0.08	3.28	0.25
R0138	54.43	0.43	+0.43/-0.6	2.18	0.08	1.28	0.08	1.14	0.08	3.28	0.25
R0139	56.03	0.43	+0.43/-0.6	2.18	0.08	1.28	0.08	1.14	0.08	3.28	0.25
R0140	57.61	0.43	+0.43/-0.6	2.18	0.08	1.28	0.08	1.14	0.08	3.28	0.25
R0141	59.21	0.51	+0.51/-0.69	2.18	0.08	1.28	0.08	1.14	0.08	3.28	0.25
R0142	60.78	0.51	+0.51/-0.69	2.18	0.08	1.28	0.08	1.14	0.08	3.28	0.25
R0143	62.38	0.51	+0.51/-0.7	2.18	0.08	1.28	0.08	1.14	0.08	3.28	0.25
R0144	63.96	0.51	+0.51/-0.7	2.18	0.08	1.28	0.08	1.14	0.08	3.28	0.25
R0145	65.56	0.51	+0.51/-0.7	2.18	0.08	1.28	0.08	1.14	0.08	3.28	0.25
R0146	67.13	0.51	+0.51/-0.71	2.18	0.08	1.28	0.08	1.14	0.08	3.28	0.25
R0147	68.73	0.56	+0.56/-0.76	2.18	0.08	1.28	0.08	1.14	0.08	3.28	0.25
R0148	70.31	0.56	+0.56/-0.77	2.18	0.08	1.28	0.08	1.14	0.08	3.28	0.25
R0149	71.91	0.56	+0.56/-0.77	2.18	0.08	1.28	0.08	1.14	0.08	3.28	0.25
R0150	73.48	0.56	+0.56/-0.78	2.18	0.08	1.28	0.08	1.14	0.08	3.28	0.25
R0151	76.66	0.61	+0.61/-0.84	2.18	0.08	1.28	0.08	1.14	0.08	3.28	0.25
R0152	83.01	0.61	+0.61/-0.86	2.18	0.08	1.28	0.08	1.14	0.08	3.28	0.25
R0153	89.36	0.61	+0.61/-0.88	2.18	0.08	1.28	0.08	1.14	0.08	3.28	0.25
R0154	95.71	0.71	+0.71/-1	2.18	0.08	1.28	0.08	1.14	0.08	3.28	0.25
R0155	102.06	0.71	+0.71/-1.02	2.18	0.08	1.28	0.08	1.14	0.08	3.28	0.25
R0156	108.41	0.76	+0.76/-1.09	2.18	0.08	1.28	0.08	1.14	0.08	3.28	0.25
R0157	114.76	0.76	+0.76/-1.11	2.18	0.08	1.28	0.08	1.14	0.08	3.28	0.25
R0158	121.11	0.76	+0.76/-1.13	2.18	0.08	1.28	0.08	1.14	0.08	3.28	0.25
R0159	127.46	0.89	+0.89/-1.27	2.18	0.08	1.28	0.08	1.14	0.08	3.28	0.25
R0160	133.81	0.89	+0.89/-1.29	2.18	0.08	1.28	0.08	1.14	0.08	3.28	0.25

# Back-Up Ring Standard Size

## 백업 링 표준 사이즈

크기 번호	백업 링 크기 (단위: 밀리미터)										
	ID	NBR ±	FKM ±	W	±	T	±	A	±	R	±
R0161	140.16	0.89	+0.89/-1.31	2.18	0.08	1.28	0.08	1.14	0.08	3.28	0.25
R0162	146.51	0.89	+0.89/-1.33	2.18	0.08	1.28	0.08	1.14	0.08	3.28	0.25
R0163	152.86	0.89	+0.89/-1.35	2.18	0.08	1.28	0.08	1.14	0.08	3.28	0.25
R0164	159.21	1.02	+1.02/-1.49	2.18	0.08	1.28	0.08	1.14	0.08	3.28	0.25
R0165	165.56	1.02	+1.02/-1.51	2.18	0.08	1.28	0.08	1.14	0.08	3.28	0.25
R0166	171.91	1.02	+1.02/-1.53	2.18	0.08	1.28	0.08	1.14	0.08	3.28	0.25
R0167	178.26	1.02	+1.02/-1.55	2.18	0.08	1.28	0.08	1.14	0.08	3.28	0.25
R0168	184.61	1.14	+1.14/-1.7	2.18	0.08	1.28	0.08	1.14	0.08	3.28	0.25
R0169	190.96	1.14	+1.14/-1.72	2.18	0.08	1.28	0.08	1.14	0.08	3.28	0.25
R0170	197.31	1.14	+1.14/-1.73	2.18	0.08	1.28	0.08	1.14	0.08	3.28	0.25
R0171	203.66	1.14	+1.14/-1.75	2.18	0.08	1.28	0.08	1.14	0.08	3.28	0.25
R0172	210.01	1.27	+1.27/-1.9	2.18	0.08	1.28	0.08	1.14	0.08	3.28	0.25
R0173	216.36	1.27	+1.27/-1.92	2.18	0.08	1.28	0.08	1.14	0.08	3.28	0.25
R0174	222.71	1.27	+1.27/-1.94	2.18	0.08	1.28	0.08	1.14	0.08	3.28	0.25
R0175	229.06	1.27	+1.27/-1.96	2.18	0.08	1.28	0.08	1.14	0.08	3.28	0.25
R0176	235.41	1.40	+1.4/-2.1	2.18	0.08	1.28	0.08	1.14	0.08	3.28	0.25
R0177	241.76	1.40	+1.4/-2.12	2.18	0.08	1.28	0.08	1.14	0.08	3.28	0.25
R0178	248.11	1.40	+1.4/-2.14	2.18	0.08	1.28	0.08	1.14	0.08	3.28	0.25
R0201	5.13	0.13	+0.13/-0.14	3.00	0.10	1.23	0.08	1.02	0.08	4.42	0.25
R0202	6.73	0.13	+0.13/-0.15	3.00	0.10	1.23	0.08	1.02	0.08	4.42	0.25
R0203	8.31	0.13	+0.13/-0.15	3.00	0.10	1.23	0.08	1.02	0.08	4.42	0.25
R0204	9.91	0.13	+0.13/-0.16	3.00	0.10	1.23	0.08	1.02	0.08	4.42	0.25
R0205	11.56	0.13	+0.13/-0.16	3.00	0.10	1.23	0.08	1.02	0.08	4.42	0.25
R0206	13.16	0.13	+0.13/-0.17	3.00	0.10	1.23	0.08	1.02	0.08	4.42	0.25
R0207	14.73	0.18	+0.18/-0.22	3.00	0.10	1.23	0.08	1.02	0.08	4.42	0.25
R0208	16.33	0.23	+0.23/-0.28	3.00	0.10	1.23	0.08	1.02	0.08	4.42	0.25
R0209	17.91	0.23	+0.23/-0.28	3.00	0.10	1.23	0.08	1.02	0.08	4.42	0.25
R0210	19.46	0.25	+0.25/-0.31	3.00	0.10	1.23	0.08	1.02	0.08	4.42	0.25
R0211	21.03	0.25	+0.25/-0.32	3.00	0.10	1.23	0.08	1.02	0.08	4.42	0.25
R0212	22.63	0.25	+0.25/-0.32	3.00	0.10	1.23	0.08	1.02	0.08	4.42	0.25
R0213	24.21	0.25	+0.25/-0.33	3.00	0.10	1.23	0.08	1.02	0.08	4.42	0.25
R0214	25.81	0.25	+0.25/-0.33	3.00	0.10	1.23	0.08	1.02	0.08	4.42	0.25
R0215	27.38	0.25	+0.25/-0.34	3.00	0.10	1.23	0.08	1.02	0.08	4.42	0.25
R0216	28.98	0.30	+0.3/-0.39	3.00	0.10	1.23	0.08	1.02	0.08	4.42	0.25
R0217	30.56	0.30	+0.3/-0.4	3.00	0.10	1.23	0.08	1.02	0.08	4.42	0.25
R0218	32.16	0.30	+0.3/-0.4	3.00	0.10	1.23	0.08	1.02	0.08	4.42	0.25
R0219	33.88	0.30	+0.3/-0.41	3.00	0.10	1.23	0.08	1.02	0.08	4.42	0.25
R0220	35.48	0.30	+0.3/-0.41	3.00	0.10	1.23	0.08	1.02	0.08	4.42	0.25
R0221	37.06	0.30	+0.3/-0.42	3.00	0.10	1.23	0.08	1.02	0.08	4.42	0.25
R0222	38.66	0.38	+0.38/-0.5	3.00	0.10	1.23	0.08	1.02	0.08	4.42	0.25
R0223	41.83	0.38	+0.38/-0.51	3.00	0.10	1.23	0.08	1.02	0.08	4.42	0.25
R0224	45.01	0.38	+0.38/-0.52	3.00	0.10	1.23	0.08	1.02	0.08	4.42	0.25
R0225	48.18	0.46	+0.46/-0.6	3.00	0.10	1.23	0.08	1.02	0.08	4.42	0.25
R0226	51.36	0.46	+0.46/-0.61	3.00	0.10	1.23	0.08	1.02	0.08	4.42	0.25
R0227	54.53	0.46	+0.46/-0.62	3.00	0.10	1.23	0.08	1.02	0.08	4.42	0.25
R0228	57.71	0.51	+0.51/-0.68	3.00	0.10	1.23	0.08	1.02	0.08	4.42	0.25
R0229	60.88	0.51	+0.51/-0.69	3.00	0.10	1.23	0.08	1.02	0.08	4.42	0.25
R0230	64.06	0.51	+0.51/-0.7	3.00	0.10	1.23	0.08	1.02	0.08	4.42	0.25
R0231	66.83	0.51	+0.51/-0.71	3.00	0.10	1.23	0.08	1.02	0.08	4.42	0.25
R0232	70	0.61	+0.61/-0.82	3.00	0.10	1.23	0.08	1.02	0.08	4.42	0.25
R0233	73.18	0.61	+0.61/-0.83	3.00	0.10	1.23	0.08	1.02	0.08	4.42	0.25
R0234	76.35	0.61	+0.61/-0.84	3.00	0.10	1.23	0.08	1.02	0.08	4.42	0.25
R0235	79.53	0.61	+0.61/-0.85	3.00	0.10	1.23	0.08	1.02	0.08	4.42	0.25



## 백업 링 표준 사이즈

크기 번호	백업 링 크기 (단위: 밀리미터)										
	ID	NBR ±	FKM ±	W	±	T	±	A	±	R	±
R0236	82.7	0.61	+0.61/-0.86	3.00	0.10	1.23	0.08	1.02	0.08	4.42	0.25
R0237	85.88	0.61	+0.61/-0.87	3.00	0.10	1.23	0.08	1.02	0.08	4.42	0.25
R0238	89.05	0.61	+0.61/-0.88	3.00	0.10	1.23	0.08	1.02	0.08	4.42	0.25
R0239	92.23	0.71	+0.71/-0.99	3.00	0.10	1.23	0.08	1.02	0.08	4.42	0.25
R0240	95.4	0.71	+0.71/-1	3.00	0.10	1.23	0.08	1.02	0.08	4.42	0.25
R0241	98.58	0.71	+0.71/-1.01	3.00	0.10	1.23	0.08	1.02	0.08	4.42	0.25
R0242	101.75	0.71	+0.71/-1.02	3.00	0.10	1.23	0.08	1.02	0.08	4.42	0.25
R0243	104.93	0.71	+0.71/-1.03	3.00	0.10	1.23	0.08	1.02	0.08	4.42	0.25
R0244	108.1	0.76	+0.76/-1.09	3.00	0.10	1.23	0.08	1.02	0.08	4.42	0.25
R0245	111.28	0.76	+0.76/-1.1	3.00	0.10	1.23	0.08	1.02	0.08	4.42	0.25
R0246	114.45	0.76	+0.76/-1.11	3.00	0.10	1.23	0.08	1.02	0.08	4.42	0.25
R0247	117.63	0.76	+0.76/-1.11	3.00	0.10	1.23	0.08	1.02	0.08	4.42	0.25
R0248	121.11	0.76	+0.76/-1.13	3.00	0.10	1.23	0.08	1.02	0.08	4.42	0.25
R0249	124.28	0.89	+0.89/-1.26	3.00	0.10	1.23	0.08	1.02	0.08	4.42	0.25
R0250	127.46	0.89	+0.89/-1.27	3.00	0.10	1.23	0.08	1.02	0.08	4.42	0.25
R0251	130.63	0.89	+0.89/-1.28	3.00	0.10	1.23	0.08	1.02	0.08	4.42	0.25
R0252	133.81	0.89	+0.89/-1.29	3.00	0.10	1.23	0.08	1.02	0.08	4.42	0.25
R0253	136.98	0.89	+0.89/-1.3	3.00	0.10	1.23	0.08	1.02	0.08	4.42	0.25
R0254	140.16	0.89	+0.89/-1.31	3.00	0.10	1.23	0.08	1.02	0.08	4.42	0.25
R0255	143.33	0.89	+0.89/-1.32	3.00	0.10	1.23	0.08	1.02	0.08	4.42	0.25
R0256	146.51	0.89	+0.89/-1.33	3.00	0.10	1.23	0.08	1.02	0.08	4.42	0.25
R0257	149.68	0.89	+0.89/-1.34	3.00	0.10	1.23	0.08	1.02	0.08	4.42	0.25
R0258	152.86	0.89	+0.89/-1.35	3.00	0.10	1.23	0.08	1.02	0.08	4.42	0.25
R0259	159.21	1.02	+1.02/-1.49	3.00	0.10	1.23	0.08	1.02	0.08	4.42	0.25
R0260	165.56	1.02	+1.02/-1.51	3.00	0.10	1.23	0.08	1.02	0.08	4.42	0.25
R0261	171.91	1.02	+1.02/-1.53	3.00	0.10	1.23	0.08	1.02	0.08	4.42	0.25
R0262	178.26	1.02	+1.02/-1.55	3.00	0.10	1.23	0.08	1.02	0.08	4.42	0.25
R0263	184.61	1.14	+1.14/-1.7	3.00	0.10	1.23	0.08	1.02	0.08	4.42	0.25
R0264	190.96	1.14	+1.14/-1.72	3.00	0.10	1.23	0.08	1.02	0.08	4.42	0.25
R0265	197.31	1.14	+1.14/-1.73	3.00	0.10	1.23	0.08	1.02	0.08	4.42	0.25
R0266	203.66	1.14	+1.14/-1.75	3.00	0.10	1.23	0.08	1.02	0.08	4.42	0.25
R0267	210.01	1.27	+1.27/-1.9	3.00	0.10	1.23	0.08	1.02	0.08	4.42	0.25
R0268	216.36	1.27	+1.27/-1.92	3.00	0.10	1.23	0.08	1.02	0.08	4.42	0.25
R0269	222.71	1.27	+1.27/-1.94	3.00	0.10	1.23	0.08	1.02	0.08	4.42	0.25
R0270	229.06	1.27	+1.27/-1.96	3.00	0.10	1.23	0.08	1.02	0.08	4.42	0.25
R0271	235.41	1.40	+1.4/-2.1	3.00	0.10	1.23	0.08	1.02	0.08	4.42	0.25
R0272	241.76	1.40	+1.4/-2.12	3.00	0.10	1.23	0.08	1.02	0.08	4.42	0.25
R0273	248.11	1.40	+1.4/-2.14	3.00	0.10	1.23	0.08	1.02	0.08	4.42	0.25
R0274	254.46	1.40	+1.4/-2.16	3.00	0.10	1.23	0.08	1.02	0.08	4.42	0.25
R0275	267.16	1.40	+1.4/-2.2	3.00	0.10	1.23	0.08	1.02	0.08	4.42	0.25
R0276	279.86	1.65	+1.65/-2.49	3.00	0.10	1.23	0.08	1.02	0.08	4.42	0.25
R0277	292.56	1.65	+1.65/-2.53	3.00	0.10	1.23	0.08	1.02	0.08	4.42	0.25
R0278	305.26	1.65	+1.65/-2.57	3.00	0.10	1.23	0.08	1.02	0.08	4.42	0.25
R0279	330.66	1.65	+1.65/-2.64	3.00	0.10	1.23	0.08	1.02	0.08	4.42	0.25
R0280	356.06	1.65	+1.65/-2.72	3.00	0.10	1.23	0.08	1.02	0.08	4.42	0.25
R0281	381.46	1.65	+1.65/-2.8	3.00	0.10	1.23	0.08	1.02	0.08	4.42	0.25
R0282	406.12	1.91	+1.91/-3.12	3.00	0.10	1.23	0.08	1.02	0.08	4.42	0.25
R0283	431.52	2.03	+2.03/-3.33	3.00	0.10	1.23	0.08	1.02	0.08	4.42	0.25
R0284	456.92	2.16	+2.16/-3.53	3.00	0.10	1.23	0.08	1.02	0.08	4.42	0.25
R0309	11.43	0.13	+0.13/-0.16	4.65	0.13	1.88	0.10	1.52	0.10	6.65	0.25
R0310	13.03	0.13	+0.13/-0.17	4.65	0.13	1.88	0.10	1.52	0.10	6.65	0.25
R0311	14.61	0.18	+0.18/-0.22	4.65	0.13	1.88	0.10	1.52	0.10	6.65	0.25
R0312	16.21	0.23	+0.23/-0.28	4.65	0.13	1.88	0.10	1.52	0.10	6.65	0.25

# Back-Up Ring Standard Size

## 백업 링 표준 사이즈

크기 번호	백업 링 크기 (단위: 밀리미터)										
	ID	NBR ±	FKM ±	W	±	T	±	A	±	R	±
R0313	17.78	0.23	+0.23/-0.28	4.65	0.13	1.88	0.10	1.52	0.10	6.65	0.25
R0314	19.38	0.25	+0.25/-0.31	4.65	0.13	1.88	0.10	1.52	0.10	6.65	0.25
R0315	20.96	0.25	+0.25/-0.32	4.65	0.13	1.88	0.10	1.52	0.10	6.65	0.25
R0316	22.56	0.25	+0.25/-0.32	4.65	0.13	1.88	0.10	1.52	0.10	6.65	0.25
R0317	24.13	0.25	+0.25/-0.33	4.65	0.13	1.88	0.10	1.52	0.10	6.65	0.25
R0318	25.73	0.25	+0.25/-0.33	4.65	0.13	1.88	0.10	1.52	0.10	6.65	0.25
R0319	27.31	0.25	+0.25/-0.34	4.65	0.13	1.88	0.10	1.52	0.10	6.65	0.25
R0320	28.91	0.30	+0.3/-0.39	4.65	0.13	1.88	0.10	1.52	0.10	6.65	0.25
R0321	30.48	0.30	+0.3/-0.4	4.65	0.13	1.88	0.10	1.52	0.10	6.65	0.25
R0322	32.08	0.30	+0.3/-0.4	4.65	0.13	1.88	0.10	1.52	0.10	6.65	0.25
R0323	33.43	0.30	+0.3/-0.41	4.65	0.13	1.88	0.10	1.52	0.10	6.65	0.25
R0324	35.26	0.30	+0.3/-0.41	4.65	0.13	1.88	0.10	1.52	0.10	6.65	0.25
R0325	38.43	0.38	+0.38/-0.5	4.65	0.13	1.88	0.10	1.52	0.10	6.65	0.25
R0326	41.61	0.38	+0.38/-0.51	4.65	0.13	1.88	0.10	1.52	0.10	6.65	0.25
R0327	44.78	0.38	+0.38/-0.52	4.65	0.13	1.88	0.10	1.52	0.10	6.65	0.25
R0328	47.96	0.38	+0.38/-0.52	4.65	0.13	1.88	0.10	1.52	0.10	6.65	0.25
R0329	51.13	0.46	+0.46/-0.61	4.65	0.13	1.88	0.10	1.52	0.10	6.65	0.25
R0330	54.31	0.46	+0.46/-0.62	4.65	0.13	1.88	0.10	1.52	0.10	6.65	0.25
R0331	57.61	0.46	+0.46/-0.63	4.65	0.13	1.88	0.10	1.52	0.10	6.65	0.25
R0332	60.78	0.46	+0.46/-0.64	4.65	0.13	1.88	0.10	1.52	0.10	6.65	0.25
R0333	63.96	0.51	+0.51/-0.7	4.65	0.13	1.88	0.10	1.52	0.10	6.65	0.25
R0334	67.13	0.51	+0.51/-0.71	4.65	0.13	1.88	0.10	1.52	0.10	6.65	0.25
R0335	70.31	0.51	+0.51/-0.72	4.65	0.13	1.88	0.10	1.52	0.10	6.65	0.25
R0336	73.48	0.51	+0.51/-0.73	4.65	0.13	1.88	0.10	1.52	0.10	6.65	0.25
R0337	76.66	0.61	+0.61/-0.84	4.65	0.13	1.88	0.10	1.52	0.10	6.65	0.25
R0338	79.83	0.61	+0.61/-0.85	4.65	0.13	1.88	0.10	1.52	0.10	6.65	0.25
R0339	83.13	0.61	+0.61/-0.86	4.65	0.13	1.88	0.10	1.52	0.10	6.65	0.25
R0340	86.31	0.61	+0.61/-0.87	4.65	0.13	1.88	0.10	1.52	0.10	6.65	0.25
R0341	89.48	0.61	+0.61/-0.88	4.65	0.13	1.88	0.10	1.52	0.10	6.65	0.25
R0342	92.66	0.71	+0.71/-0.99	4.65	0.13	1.88	0.10	1.52	0.10	6.65	0.25
R0343	95.83	0.71	+0.71/-1	4.65	0.13	1.88	0.10	1.52	0.10	6.65	0.25
R0344	99.01	0.71	+0.71/-1.01	4.65	0.13	1.88	0.10	1.52	0.10	6.65	0.25
R0345	102.31	0.71	+0.71/-1.02	4.65	0.13	1.88	0.10	1.52	0.10	6.65	0.25
R0346	105.49	0.71	+0.71/-1.03	4.65	0.13	1.88	0.10	1.52	0.10	6.65	0.25
R0347	108.66	0.76	+0.76/-1.09	4.65	0.13	1.88	0.10	1.52	0.10	6.65	0.25
R0348	111.84	0.76	+0.76/-1.1	4.65	0.13	1.88	0.10	1.52	0.10	6.65	0.25
R0349	115.01	0.76	+0.76/-1.11	4.65	0.13	1.88	0.10	1.52	0.10	6.65	0.25
R0350	118.19	0.76	+0.76/-1.12	4.65	0.13	1.88	0.10	1.52	0.10	6.65	0.25
R0351	121.36	0.76	+0.76/-1.13	4.65	0.13	1.88	0.10	1.52	0.10	6.65	0.25
R0352	124.54	0.76	+0.76/-1.14	4.65	0.13	1.88	0.10	1.52	0.10	6.65	0.25
R0353	127.71	0.94	+0.94/-1.32	4.65	0.13	1.88	0.10	1.52	0.10	6.65	0.25
R0354	130.89	0.94	+0.94/-1.33	4.65	0.13	1.88	0.10	1.52	0.10	6.65	0.25
R0355	134.06	0.94	+0.94/-1.34	4.65	0.13	1.88	0.10	1.52	0.10	6.65	0.25
R0356	137.24	0.94	+0.94/-1.35	4.65	0.13	1.88	0.10	1.52	0.10	6.65	0.25
R0357	140.41	0.94	+0.94/-1.36	4.65	0.13	1.88	0.10	1.52	0.10	6.65	0.25
R0358	143.59	0.94	+0.94/-1.37	4.65	0.13	1.88	0.10	1.52	0.10	6.65	0.25
R0359	146.76	0.94	+0.94/-1.38	4.65	0.13	1.88	0.10	1.52	0.10	6.65	0.25
R0360	149.94	0.94	+0.94/-1.39	4.65	0.13	1.88	0.10	1.52	0.10	6.65	0.25
R0361	153.11	0.94	+0.94/-1.4	4.65	0.13	1.88	0.10	1.52	0.10	6.65	0.25
R0362	159.46	1.02	+1.02/-1.49	4.65	0.13	1.88	0.10	1.52	0.10	6.65	0.25
R0363	165.81	1.02	+1.02/-1.51	4.65	0.13	1.88	0.10	1.52	0.10	6.65	0.25
R0364	172.16	1.02	+1.02/-1.53	4.65	0.13	1.88	0.10	1.52	0.10	6.65	0.25
R0365	178.51	1.02	+1.02/-1.55	4.65	0.13	1.88	0.10	1.52	0.10	6.65	0.25

## 백업 링 표준 사이즈

크기 번호	백업 링 크기 (단위 : 밀리미터)										
	ID	NBR ±	FKM ±	W	±	T	±	A	±	R	±
R0366	184.86	1.14	+1.14/-1.7	4.65	0.13	1.88	0.10	1.52	0.10	6.65	0.25
R0367	191.21	1.14	+1.14/-1.72	4.65	0.13	1.88	0.10	1.52	0.10	6.65	0.25
R0368	197.56	1.14	+1.14/-1.74	4.65	0.13	1.88	0.10	1.52	0.10	6.65	0.25
R0369	203.91	1.14	+1.14/-1.75	4.65	0.13	1.88	0.10	1.52	0.10	6.65	0.25
R0370	210.26	1.27	+1.27/-1.9	4.65	0.13	1.88	0.10	1.52	0.10	6.65	0.25
R0371	216.61	1.27	+1.27/-1.92	4.65	0.13	1.88	0.10	1.52	0.10	6.65	0.25
R0372	222.96	1.27	+1.27/-1.94	4.65	0.13	1.88	0.10	1.52	0.10	6.65	0.25
R0373	229.31	1.27	+1.27/-1.96	4.65	0.13	1.88	0.10	1.52	0.10	6.65	0.25
R0374	235.66	1.40	+1.4/-2.1	4.65	0.13	1.88	0.10	1.52	0.10	6.65	0.25
R0375	242.01	1.40	+1.4/-2.12	4.65	0.13	1.88	0.10	1.52	0.10	6.65	0.25
R0376	248.36	1.40	+1.4/-2.14	4.65	0.13	1.88	0.10	1.52	0.10	6.65	0.25
R0377	254.71	1.40	+1.4/-2.16	4.65	0.13	1.88	0.10	1.52	0.10	6.65	0.25
R0378	267.41	1.52	+1.52/-2.33	4.65	0.13	1.88	0.10	1.52	0.10	6.65	0.25
R0379	280.11	1.52	+1.52/-2.36	4.65	0.13	1.88	0.10	1.52	0.10	6.65	0.25
R0380	292.81	1.65	+1.65/-2.53	4.65	0.13	1.88	0.10	1.52	0.10	6.65	0.25
R0381	305.51	1.65	+1.65/-2.57	4.65	0.13	1.88	0.10	1.52	0.10	6.65	0.25
R0382	330.91	1.65	+1.65/-2.64	4.65	0.13	1.88	0.10	1.52	0.10	6.65	0.25
R0383	356.31	1.78	+1.78/-2.85	4.65	0.13	1.88	0.10	1.52	0.10	6.65	0.25
R0384	381.71	1.78	+1.78/-2.92	4.65	0.13	1.88	0.10	1.52	0.10	6.65	0.25
R0385	406.6	1.91	+1.91/-3.12	4.65	0.13	1.88	0.10	1.52	0.10	6.65	0.25
R0386	432	2.03	+2.03/-3.33	4.65	0.13	1.88	0.10	1.52	0.10	6.65	0.25
R0387	457.4	2.16	+2.16/-3.53	4.65	0.13	1.88	0.10	1.52	0.10	6.65	0.25
R0388	482.75	2.29	+2.29/-3.73	4.65	0.13	1.88	0.10	1.52	0.10	6.65	0.25
R0389	508.15	2.41	+2.41/-3.94	4.65	0.13	1.88	0.10	1.52	0.10	6.65	0.25
R0390	533.55	2.41	+2.41/-4.01	4.65	0.13	1.88	0.10	1.52	0.10	6.65	0.25
R0391	558.95	2.54	+2.54/-4.22	4.65	0.13	1.88	0.10	1.52	0.10	6.65	0.25
R0392	584.02	2.67	+2.67/-4.42	4.65	0.13	1.88	0.10	1.52	0.10	6.65	0.25
R0393	609.42	2.79	+2.79/-4.62	4.65	0.13	1.88	0.10	1.52	0.10	6.65	0.25
R0394	634.82	2.92	+2.92/-4.83	4.65	0.13	1.88	0.10	1.52	0.10	6.65	0.25
R0395	660.22	3.05	+3.05/-5.03	4.65	0.13	1.88	0.10	1.52	0.10	6.65	0.25
R0425	115.6	0.84	+0.84/-1.18	5.99	0.15	2.91	0.13	2.44	0.13	8.74	0.25
R0426	118.77	0.84	+0.84/-1.19	5.99	0.15	2.91	0.13	2.44	0.13	8.74	0.25
R0427	121.95	0.84	+0.84/-1.2	5.99	0.15	2.91	0.13	2.44	0.13	8.74	0.25
R0428	125.12	0.84	+0.84/-1.21	5.99	0.15	2.91	0.13	2.44	0.13	8.74	0.25
R0429	128.3	0.94	+0.94/-1.32	5.99	0.15	2.91	0.13	2.44	0.13	8.74	0.25
R0430	131.47	0.94	+0.94/-1.33	5.99	0.15	2.91	0.13	2.44	0.13	8.74	0.25
R0431	134.65	0.94	+0.94/-1.34	5.99	0.15	2.91	0.13	2.44	0.13	8.74	0.25
R0432	137.82	0.94	+0.94/-1.35	5.99	0.15	2.91	0.13	2.44	0.13	8.74	0.25
R0433	141	0.94	+0.94/-1.36	5.99	0.15	2.91	0.13	2.44	0.13	8.74	0.25
R0434	144.17	0.94	+0.94/-1.37	5.99	0.15	2.91	0.13	2.44	0.13	8.74	0.25
R0435	147.35	0.94	+0.94/-1.38	5.99	0.15	2.91	0.13	2.44	0.13	8.74	0.25
R0436	150.52	0.94	+0.94/-1.39	5.99	0.15	2.91	0.13	2.44	0.13	8.74	0.25
R0437	153.7	0.94	+0.94/-1.4	5.99	0.15	2.91	0.13	2.44	0.13	8.74	0.25
R0438	159.36	1.02	+1.02/-1.49	5.99	0.15	2.91	0.13	2.44	0.13	8.74	0.25
R0439	165.71	1.02	+1.02/-1.51	5.99	0.15	2.91	0.13	2.44	0.13	8.74	0.25
R0440	172.06	1.02	+1.02/-1.53	5.99	0.15	2.91	0.13	2.44	0.13	8.74	0.25
R0441	178.41	1.02	+1.02/-1.55	5.99	0.15	2.91	0.13	2.44	0.13	8.74	0.25
R0442	184.76	1.14	+1.14/-1.7	5.99	0.15	2.91	0.13	2.44	0.13	8.74	0.25
R0443	191.11	1.14	+1.14/-1.72	5.99	0.15	2.91	0.13	2.44	0.13	8.74	0.25
R0444	197.46	1.14	+1.14/-1.74	5.99	0.15	2.91	0.13	2.44	0.13	8.74	0.25
R0445	203.81	1.14	+1.14/-1.75	5.99	0.15	2.91	0.13	2.44	0.13	8.74	0.25
R0446	216.51	1.40	+1.4/-2.05	5.99	0.15	2.91	0.13	2.44	0.13	8.74	0.25
R0447	229.21	1.40	+1.4/-2.08	5.99	0.15	2.91	0.13	2.44	0.13	8.74	0.25

# Back-Up Ring Standard Size

## 백업 링 표준 사이즈

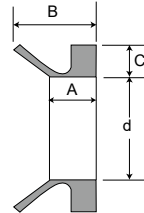
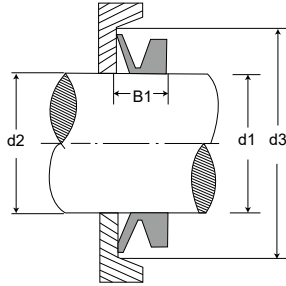
크기 번호	백업 링 크기 (단위: 밀리미터)										
	ID	NBR ±	FKM ±	W	±	T	±	A	±	R	±
R0448	241.91	1.40	+1.4/-2.12	5.99	0.15	2.91	0.13	2.44	0.13	8.74	0.25
R0449	254.61	1.40	+1.4/-2.16	5.99	0.15	2.91	0.13	2.44	0.13	8.74	0.25
R0450	267.31	1.52	+1.52/-2.33	5.99	0.15	2.91	0.13	2.44	0.13	8.74	0.25
R0451	280.01	1.52	+1.52/-2.36	5.99	0.15	2.91	0.13	2.44	0.13	8.74	0.25
R0452	292.71	1.52	+1.52/-2.4	5.99	0.15	2.91	0.13	2.44	0.13	8.74	0.25
R0453	305.41	1.52	+1.52/-2.44	5.99	0.15	2.91	0.13	2.44	0.13	8.74	0.25
R0454	318.11	1.52	+1.52/-2.48	5.99	0.15	2.91	0.13	2.44	0.13	8.74	0.25
R0455	330.81	1.52	+1.52/-2.52	5.99	0.15	2.91	0.13	2.44	0.13	8.74	0.25
R0456	343.51	1.78	+1.78/-2.81	5.99	0.15	2.91	0.13	2.44	0.13	8.74	0.25
R0457	356.21	1.78	+1.78/-2.85	5.99	0.15	2.91	0.13	2.44	0.13	8.74	0.25
R0458	368.91	1.78	+1.78/-2.88	5.99	0.15	2.91	0.13	2.44	0.13	8.74	0.25
R0459	381.61	1.78	+1.78/-2.92	5.99	0.15	2.91	0.13	2.44	0.13	8.74	0.25
R0460	394.31	1.78	+1.78/-2.96	5.99	0.15	2.91	0.13	2.44	0.13	8.74	0.25
R0461	406.5	1.91	+1.91/-3.12	5.99	0.15	2.91	0.13	2.44	0.13	8.74	0.25
R0462	419.2	1.91	+1.91/-3.16	5.99	0.15	2.91	0.13	2.44	0.13	8.74	0.25
R0463	431.9	2.03	+2.03/-3.33	5.99	0.15	2.91	0.13	2.44	0.13	8.74	0.25
R0464	444.6	2.16	+2.16/-3.49	5.99	0.15	2.91	0.13	2.44	0.13	8.74	0.25
R0465	457.3	2.16	+2.16/-3.53	5.99	0.15	2.91	0.13	2.44	0.13	8.74	0.25
R0466	470	2.16	+2.16/-3.57	5.99	0.15	2.91	0.13	2.44	0.13	8.74	0.25
R0467	482.7	2.29	+2.29/-3.73	5.99	0.15	2.91	0.13	2.44	0.13	8.74	0.25
R0468	495.4	2.29	+2.29/-3.77	5.99	0.15	2.91	0.13	2.44	0.13	8.74	0.25
R0469	508.1	2.41	+2.41/-3.94	5.99	0.15	2.91	0.13	2.44	0.13	8.74	0.25
R0470	533.5	2.41	+2.41/-4.01	5.99	0.15	2.91	0.13	2.44	0.13	8.74	0.25
R0471	558.9	2.54	+2.54/-4.22	5.99	0.15	2.91	0.13	2.44	0.13	8.74	0.25
R0472	584.3	2.67	+2.67/-4.42	5.99	0.15	2.91	0.13	2.44	0.13	8.74	0.25
R0473	609.7	2.79	+2.79/-4.62	5.99	0.15	2.91	0.13	2.44	0.13	8.74	0.25
R0474	635.1	2.92	+2.92/-4.83	5.99	0.15	2.91	0.13	2.44	0.13	8.74	0.25
R0475	660.5	3.05	+3.05/-5.03	5.99	0.15	2.91	0.13	2.44	0.13	8.74	0.25

# V-Seal Standard Size

V-SEAL 실은 샤프트와 밀봉되는 표면에 대해 직접적으로 사용되는 모든 종류의 실입니다

길고 유연한 립은 메카니컬 페이스 실과 같은 성능을 갖도록 디자인 되어 윤활유와 오염물질로부터 제품을 보호합니다.

V-SEAL 은 메인 실링으로 사용되며, 백업링으로도 사용 될 수 있습니다  
건조한 환경에서도 잘 사용되며, 대부분의 라디얼 립 타입의 실보다 편심 및 오정열을 더 조정 할 수 있습니다.



## VA 표준 크기

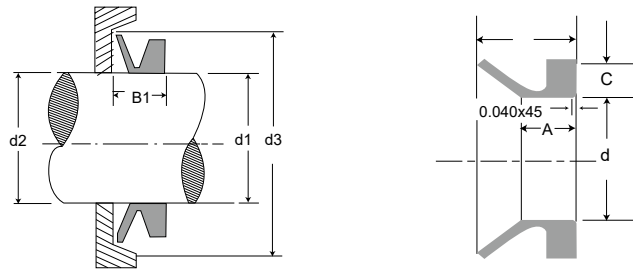
크기 번호	d1	d	c	A	B	d2	d3	B1
VA-003	2.7 - 3.5	2.5	1.5	2.0	3.0	d1+1	d1+4	2.5 ± 0.3
VA-004	3.5 - 4.5	3.2	2.0	2.4	3.7	d1+1	d1+6	3.0 ± 0.4
VA-005	4.5 - 5.5	4.0	2.0	2.4	3.7	d1+1	d1+6	3.0 ± 0.4
VA-006	5.5 - 6.5	5.0	2.0	2.4	3.7	d1+1	d1+6	3.0 ± 0.4
VA-007	6.5 - 8.0	6.0	2.0	2.4	3.7	d1+1	d1+6	3.0 ± 0.4
VA-008	8.0 - 9.5	7.0	2.0	2.4	3.7	d1+1	d1+6	3.0 ± 0.4
VA-010	9.5 - 11.5	9.0	3.0	3.4	5.5	d1+2	d1+9	4.5 ± 0.6
VA-0012	11.5 - 13.5	10.5	3.0	3.4	5.5	d1+2	d1+9	4.5 ± 0.6
VA-0013	13.5 - 15.5	11.7	3.0	3.4	5.5	d1+2	d1+9	4.5 ± 0.6
VA-0014	15.5 - 17.5	12.5	3.0	3.4	5.5	d1+2	d1+9	4.5 ± 0.6
VA-0016	15.5 - 17.5	14.0	3.0	3.4	5.5	d1+2	d1+9	4.5 ± 0.6
VA-0018	17.5 - 19.0	16.0	3.0	3.4	5.5	d1+2	d1+9	4.5 ± 0.6
VA-0020	19.0 - 21.0	18.0	4.0	4.7	7.5	d1+2	d1+12	6.0 ± 0.8
VA-0022	21.0 - 24.0	20.0	4.0	4.7	7.5	d1+2	d1+12	6.0 ± 0.8
VA-0025	24.0 - 27.0	22.0	4.0	4.7	7.5	d1+2	d1+12	6.0 ± 0.8
VA-0028	27.0 - 29.0	25.0	4.0	4.7	7.5	d1+3	d1+12	6.0 ± 0.8
VA-0030	29.0 - 31.0	27.0	4.0	4.7	7.5	d1+3	d1+12	6.0 ± 0.8
VA-0032	31.0 - 33.0	29.0	4.0	4.7	7.5	d1+3	d1+12	6.0 ± 0.8
VA-0035	33.0 - 36.0	31.0	4.0	4.7	7.5	d1+3	d1+12	6.0 ± 0.8
VA-0038	36.0 - 38.0	34.0	4.0	4.7	7.5	d1+3	d1+12	6.0 ± 0.8
VA-0040	38.0 - 43.0	36.0	5.0	5.5	9.0	d1+3	d1+15	7.0 ± 1.0
VA-0045	43.0 - 48.0	40.0	5.0	5.5	9.0	d1+3	d1+15	7.0 ± 1.0
VA-0050	48.0 - 53.0	45.0	5.0	5.5	9.0	d1+3	d1+15	7.0 ± 1.0
VA-0055	53.0 - 58.0	49.0	5.0	5.5	9.0	d1+3	d1+15	7.0 ± 1.0
VA-0060	58.0 - 63.0	54.0	5.0	5.5	9.0	d1+3	d1+15	7.0 ± 1.0
VA-0065	63.0 - 68.0	58.0	5.0	5.5	9.0	d1+3	d1+15	7.0 ± 1.0
VA-0070	68.0 - 73.0	63.0	6.0	6.8	11.0	d1+4	d1+18	9.0 ± 1.2
VA-0075	73.0 - 78.0	67.0	6.0	6.8	11.0	d1+4	d1+18	9.0 ± 1.2
VA-0080	78.0 - 83.0	72.0	6.0	6.8	11.0	d1+4	d1+18	9.0 ± 1.2
VA-0085	83.0 - 88.0	76.0	6.0	6.8	11.0	d1+4	d1+18	9.0 ± 1.2
VA-0090	88.0 - 93.0	81.0	6.0	6.8	11.0	d1+4	d1+18	9.0 ± 1.2
VA-0095	93.0 - 98.0	85.0	6.0	6.8	11.0	d1+4	d1+18	9.0 ± 1.2
VA-0100	98.0 - 105.0	90.0	6.0	6.8	11.0	d1+4	d1+18	9.0 ± 1.2
VA-0110	105.0 - 115.0	99.0	7.0	7.9	12.8	d1+4	d1+21	10.5 ± 1.5
VA-0120	115.0 - 125.0	108.0	7.0	7.9	12.8	d1+4	d1+21	10.5 ± 1.5
VA-0130	125.0 - 135.0	117.0	7.0	7.9	12.8	d1+4	d1+21	10.5 ± 1.5
VA-0140	135.0 - 145.0	126.0	7.0	7.9	12.8	d1+4	d1+21	10.5 ± 1.5
VA-0150	145.0 - 155.0	135.0	7.0	7.9	12.8	d1+4	d1+21	10.5 ± 1.5
VA-0160	155.0 - 165.0	144.0	8.0	9.0	14.5	d1+5	d1+24	12.0 ± 1.8
VA-0170	165.0 - 175.0	153.0	8.0	9.0	14.5	d1+5	d1+24	12.0 ± 1.8

V-Seal Standard Size (VA)

# V-Seal Standard Size

## VA 표준 크기

크기 번호	d1	d	c	A	B	d2	d3	B1
VA-0180	175.0 - 185.0	162.0	8.0	9.0	14.5	d1+5	d1+24	12.0 ± 1.8
VA-0190	185.0 - 195.0	171.0	8.0	9.0	14.5	d1+5	d1+24	12.0 ± 1.8
VA-0199	195.0 - 210.0	180.0	8.0	9.0	14.5	d1+5	d1+24	12.0 ± 1.8
VA-0200	190.0 - 210.0	180.0	15.0	14.0	25.0	d1+10	d1+45	20.0 ± 4.0
VA-0220	210.0 - 235.0	198.0	15.0	14.0	25.0	d1+10	d1+45	20.0 ± 4.0
VA-0250	235.0 - 265.0	225.0	15.0	14.0	25.0	d1+10	d1+45	20.0 ± 4.0
VA-0275	265.0 - 290.0	247.0	15.0	14.0	25.0	d1+10	d1+45	20.0 ± 4.0
VA-0300	290.0 - 310.0	270.0	15.0	14.0	25.0	d1+10	d1+45	20.0 ± 4.0
VA-0325	310.0 - 335.0	292.0	15.0	14.0	25.0	d1+10	d1+45	20.0 ± 4.0
VA-0350	335.0 - 365.0	315.0	15.0	14.0	25.0	d1+10	d1+45	20.0 ± 4.0
VA-0375	365.0 - 390.0	337.0	15.0	14.0	25.0	d1+10	d1+45	20.0 ± 4.0
VA-0400	390.0 - 430.0	360.0	15.0	14.0	25.0	d1+10	d1+45	20.0 ± 4.0
VA-0450	430.0 - 480.0	405.0	15.0	14.0	25.0	d1+10	d1+45	20.0 ± 4.0
VA-0500	480.0 - 530.0	450.0	15.0	14.0	25.0	d1+10	d1+45	20.0 ± 4.0
VA-0550	530.0 - 580.0	495.0	15.0	14.0	25.0	d1+10	d1+45	20.0 ± 4.0
VA-0600	580.0 - 630.0	540.0	15.0	14.0	25.0	d1+10	d1+45	20.0 ± 4.0
VA-0650	630.0 - 665.0	600.0	15.0	14.0	25.0	d1+10	d1+45	20.0 ± 4.0
VA-0700	665.0 - 705.0	630.0	15.0	14.0	25.0	d1+10	d1+45	20.0 ± 4.0
VA-0725	705.0 - 745.0	670.0	15.0	14.0	25.0	d1+10	d1+45	20.0 ± 4.0
VA-0750	745.0 - 785.0	705.0	15.0	14.0	25.0	d1+10	d1+45	20.0 ± 4.0
VA-0800	785.0 - 830.0	745.0	15.0	14.0	25.0	d1+10	d1+45	20.0 ± 4.0
VA-0850	830.0 - 875.0	785.0	15.0	14.0	25.0	d1+10	d1+45	20.0 ± 4.0
VA-0900	875.0 - 920.0	825.0	15.0	14.0	25.0	d1+10	d1+45	20.0 ± 4.0
VA-0950	920.0 - 965.0	865.0	15.0	14.0	25.0	d1+10	d1+45	20.0 ± 4.0
VA-1000	965.0 - 1015.0	910.0	15.0	14.0	25.0	d1+10	d1+45	20.0 ± 4.0
VA-1050	1015.0 - 1065.0	955.0	15.0	14.0	25.0	d1+10	d1+45	20.0 ± 4.0
VA-1100	1065.0 - 1115.0	1000.0	15.0	14.0	25.0	d1+10	d1+45	20.0 ± 4.0
VA-1150	1115.0 - 1165.0	1045.0	15.0	14.0	25.0	d1+10	d1+45	20.0 ± 4.0
VA-1200	1165.0 - 1215.0	1090.0	15.0	14.0	25.0	d1+10	d1+45	20.0 ± 4.0
VA-1250	1215.0 - 1270.0	1135.0	15.0	14.0	25.0	d1+10	d1+45	20.0 ± 4.0
VA-1300	1270.0 - 1320.0	1180.0	15.0	14.0	25.0	d1+10	d1+45	20.0 ± 4.0
VA-1350	1320.0 - 1370.0	1225.0	15.0	14.0	25.0	d1+10	d1+45	20.0 ± 4.0
VA-1400	1370.0 - 1420.0	1270.0	15.0	14.0	25.0	d1+10	d1+45	20.0 ± 4.0
VA-1450	1420.0 - 1470.0	1315.0	15.0	14.0	25.0	d1+10	d1+45	20.0 ± 4.0
VA-1500	1470.0 - 1520.0	1360.0	15.0	14.0	25.0	d1+10	d1+45	20.0 ± 4.0
VA-1550	1520.0 - 1570.0	1405.0	15.0	14.0	25.0	d1+10	d1+45	20.0 ± 4.0
VA-1600	1570.0 - 1620.0	1450.0	15.0	14.0	25.0	d1+10	d1+45	20.0 ± 4.0
VA-1650	1620.0 - 1670.0	1495.0	15.0	14.0	25.0	d1+10	d1+45	20.0 ± 4.0
VA-1670	1670.0 - 1720.0	1540.0	15.0	14.0	25.0	d1+10	d1+45	20.0 ± 4.0
VA-1750	1720.0 - 1770.0	1585.0	15.0	14.0	25.0	d1+10	d1+45	20.0 ± 4.0
VA-1800	1770.0 - 1820.0	1630.0	15.0	14.0	25.0	d1+10	d1+45	20.0 ± 4.0
VA-1850	1820.0 - 1870.0	1675.0	15.0	14.0	25.0	d1+10	d1+45	20.0 ± 4.0
VA-1900	1870.0 - 1920.0	1720.0	15.0	14.0	25.0	d1+10	d1+45	20.0 ± 4.0
VA-1950	1920.0 - 1970.0	1765.0	15.0	14.0	25.0	d1+10	d1+45	20.0 ± 4.0
VA-2000	1970.0 - 2020.0	1810.0	15.0	14.0	25.0	d1+10	d1+45	20.0 ± 4.0

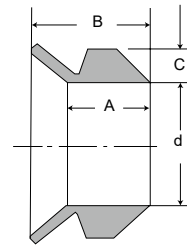
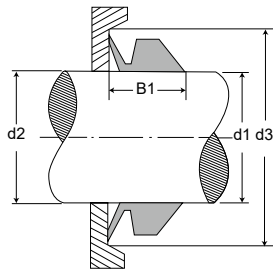


### VL 표준 크기

크기 번호	d1	d	c	A	B	d2	d3	B1
VL-110	105.0 - 115.0	99.0	6.5	6.0	10.5	C+5	C+20	8.0 ± 1.5
VL-120	115.0 - 125.0	108.0	6.5	6.0	10.5	C+5	C+20	8.0 ± 1.5
VL-130	125.0 - 135.0	117.0	6.5	6.0	10.5	C+5	C+20	8.0 ± 1.5
VL-140	135.0 - 145.0	126.0	6.5	6.0	10.5	C+5	C+20	8.0 ± 1.5
VL-150	145.0 - 155.0	135.0	6.5	6.0	10.5	C+5	C+20	8.0 ± 1.5
VL-160	155.0 - 165.0	144.0	6.5	6.0	10.5	C+5	C+20	8.0 ± 1.5
VL-170	165.0 - 175.0	153.0	6.5	6.0	10.5	C+5	C+20	8.0 ± 1.5
VL-180	175.0 - 185.0	162.0	6.5	6.0	10.5	C+5	C+20	8.0 ± 1.5
VL-190	185.0 - 195.0	171.0	6.5	6.0	10.5	C+5	C+20	8.0 ± 1.5
VL-200	195.0 - 210.0	182.0	6.5	6.0	10.5	C+5	C+20	8.0 ± 1.5
VL-220	210.0 - 233.0	198.0	6.5	6.0	10.5	C+5	C+20	8.0 ± 1.5
VL-250	233.0 - 260.0	225.0	6.5	6.0	10.5	C+5	C+20	8.0 ± 1.5
VL-275	260.0 - 285.0	247.0	6.5	6.0	10.5	C+5	C+20	8.0 ± 1.5
VL-300	285.0 - 310.0	270.0	6.5	6.0	10.5	C+5	C+20	8.0 ± 1.5
VL-325	310.0 - 335.0	292.0	6.5	6.0	10.5	C+5	C+20	8.0 ± 1.5
VL-350	335.0 - 365.0	315.0	6.5	6.0	10.5	C+5	C+20	8.0 ± 1.5
VL-375	365.0 - 385.0	337.0	6.5	6.0	10.5	C+5	C+20	8.0 ± 1.5
VL-400	385.0 - 410.0	360.0	6.5	6.0	10.5	C+5	C+20	8.0 ± 1.5
VL-425	410.0 - 440.0	382.0	6.5	6.0	10.5	C+5	C+20	8.0 ± 1.5
VL-450	440.0 - 480.0	405.0	6.5	6.0	10.5	C+5	C+20	8.0 ± 1.5
VL-500	480.0 - 530.0	450.0	6.5	6.0	10.5	C+5	C+20	8.0 ± 1.5
VL-525	510.0 - 540.0	472.0	6.5	6.0	10.5	C+5	C+20	8.0 ± 1.5
VL-550	530.0 - 580.0	495.0	6.5	6.0	10.5	C+5	C+20	8.0 ± 1.5
VL-600	580.0 - 630.0	540.0	6.5	6.0	10.5	C+5	C+20	8.0 ± 1.5



# V-Seal Standard Size

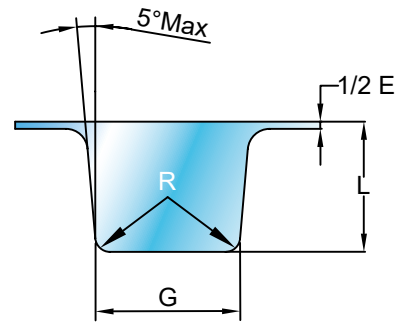
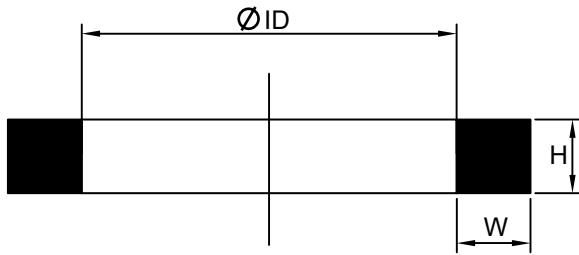


## VS 표준 크기

크기 번호	d1	d	c	A	B	d2	d3	B1
VS-005	4.5 - 5.5	4.0	2.0	3.9	5.2	d1+1	d1+6	4.5 ± 0.4
VS-006	5.5 - 6.5	5.0	2.0	3.9	5.2	d1+1	d1+6	4.5 ± 0.4
VS-007	6.5 - 8.0	6.0	2.0	3.9	5.2	d1+1	d1+6	4.5 ± 0.4
VS-008	8.0 - 9.5	7.0	2.0	3.9	5.2	d1+1	d1+6	4.5 ± 0.4
VS-010	9.5 - 11.5	9.0	3.0	5.6	7.7	d1+2	d1+9	6.7 ± 0.6
VS-012	11.5 - 13.5	10.5	3.0	5.6	7.7	d1+2	d1+9	6.7 ± 0.6
VS-014	13.5 - 15.5	12.5	3.0	5.6	7.7	d1+2	d1+9	6.7 ± 0.6
VS-016	15.5 - 17.5	14.0	3.0	5.6	7.7	d1+2	d1+9	6.7 ± 0.6
VS-018	17.5 - 19.0	16.0	3.0	5.6	7.7	d1+2	d1+9	6.7 ± 0.6
VS-020	19.0 - 21.0	18.0	4.0	7.9	10.5	d1+2	d1+12	9.0 ± 0.8
VS-022	21.0 - 24.0	20.0	4.0	7.9	10.5	d1+2	d1+12	9.0 ± 0.8
VS-025	24.0 - 27.0	22.0	4.0	7.9	10.5	d1+2	d1+12	9.0 ± 0.8
VS-028	27.0 - 29.0	25.0	4.0	7.9	10.5	d1+3	d1+12	9.0 ± 0.8
VS-030	29.0 - 31.0	27.0	4.0	7.9	10.5	d1+3	d1+12	9.0 ± 0.8
VS-032	31.0 - 33.0	29.0	4.0	7.9	10.5	d1+3	d1+12	9.0 ± 0.8
VS-035	33.0 - 36.0	31.0	4.0	7.9	10.5	d1+3	d1+12	9.0 ± 0.8
VS-038	36.0 - 38.0	34.0	4.0	7.9	10.5	d1+3	d1+12	9.0 ± 0.8
VS-040	38.0 - 43.0	36.0	5.0	9.5	13.0	d1+3	d1+15	11.0 ± 1.0
VS-045	43.0 - 48.0	40.0	5.0	9.5	13.0	d1+3	d1+15	11.0 ± 1.0
VS-050	48.0 - 53.0	45.0	5.0	9.5	13.0	d1+3	d1+15	11.0 ± 1.0
VS-055	53.0 - 58.0	49.0	5.0	9.5	13.0	d1+3	d1+15	11.0 ± 1.0
VS-060	58.0 - 63.0	54.0	5.0	9.5	13.0	d1+3	d1+15	11.0 ± 1.0
VS-065	63.0 - 68.0	58.0	5.0	9.5	13.0	d1+3	d1+15	11.0 ± 1.0
VS-070	68.0 - 73.0	63.0	6.0	11.3	15.5	d1+4	d1+18	13.5 ± 1.2
VS-075	73.0 - 78.0	67.0	6.0	11.3	15.5	d1+4	d1+18	13.5 ± 1.2
VS-080	78.0 - 83.0	72.0	6.0	11.3	15.5	d1+4	d1+18	13.5 ± 1.2
VS-085	83.0 - 88.0	76.0	6.0	11.3	15.5	d1+4	d1+18	13.5 ± 1.2
VS-090	88.0 - 93.0	81.0	6.0	11.3	15.5	d1+4	d1+18	13.5 ± 1.2
VS-095	93.0 - 98.0	85.0	6.0	11.3	15.5	d1+4	d1+18	13.5 ± 1.2
VS-100	98.0 - 105.0	90.0	6.0	11.3	15.5	d1+4	d1+18	13.5 ± 1.2
VS-110	105.0 - 115.0	99.0	7.0	13.1	18.0	d1+4	d1+21	15.5 ± 1.5
VS-120	115.0 - 125.0	108.0	7.0	13.1	18.0	d1+4	d1+21	15.5 ± 1.5
VS-130	125.0 - 135.0	117.0	7.0	13.1	18.0	d1+4	d1+21	15.5 ± 1.5
VS-140	135.0 - 145.0	126.0	7.0	13.1	18.0	d1+4	d1+21	15.5 ± 1.5
VS-150	145.0 - 155.0	135.0	7.0	13.1	18.0	d1+4	d1+21	15.5 ± 1.5
VS-160	155.0 - 165.0	144.0	8.0	15.0	20.5	d1+5	d1+24	18.0 ± 1.8
VS-170	165.0 - 175.0	153.0	8.0	15.0	20.5	d1+5	d1+24	18.0 ± 1.8
VS-180	175.0 - 185.0	162.0	8.0	15.0	20.5	d1+5	d1+24	18.0 ± 1.8
VS-190	185.0 - 195.0	171.0	8.0	15.0	20.5	d1+5	d1+24	18.0 ± 1.8
VS-199	195.0 - 210.0	180.0	8.0	15.0	20.5	d1+5	d1+24	18.0 ± 1.8



# Washer Design Reference



## Washer 디자인 참조

Design- For Industrial Washer Static Seal Glands

Washer Size AS568	W Cross-Section	H Thickness	L Gland Depth	1/2E Groove Gap	G Gland Width	R Groove Radius
	Actual	Actual				
005 through 050	.066 $\pm 0.004$	.066 $\pm 0.004$	.053 to .057	0.004	.094 to .104	.015
105 through 178	.099 $\pm 0.004$	.099 $\pm 0.004$	.086 to .091	0.005	.141 to .151	.015
201 through 284	.134 $\pm 0.004$	.134 $\pm 0.004$	.118 to .124	0.006	.188 to .198	.025
309 through 395	.203 $\pm 0.005$	.203 $\pm 0.005$	.182 to .189	0.007	.281 to .291	.030
425 through 475	.265 $\pm 0.005$	.265 $\pm 0.005$	.233 to .243	0.010	.375 to .385	.030

# Washer Standard Size

## Washer 표준 사이즈

Washer Size	MEASUREMENTS IN MILLIMETERS						MEASUREMENTS IN INCHES					
	ID	±	W	±	H	±	ID	±	W	±	H	±
W0005	2.57	0.13	1.68	0.08	1.68	0.08	0.101	0.005	0.066	0.003	0.066	0.003
W0006	2.90	0.13					0.114	0.005				
W0007	3.68	0.13					0.145	0.005				
W0008	4.47	0.13					0.176	0.005				
W0009	5.28	0.13					0.208	0.005				
W0010	6.07	0.13					0.239	0.005				
W0011	7.65	0.13					0.301	0.005				
W0012	9.25	0.13					0.364	0.005				
W0013	10.82	0.13					0.426	0.005				
W0014	12.42	0.13					0.489	0.005				
W0015	14.00	0.18					0.551	0.007				
W0016	15.60	0.23					0.614	0.009				
W0017	17.17	0.23					0.676	0.009				
W0018	18.77	0.23					0.739	0.009				
W0019	20.35	0.23					0.801	0.009				
W0020	21.95	0.23					0.864	0.009				
W0021	23.52	0.23					0.926	0.009				
W0022	25.12	0.25					0.989	0.010				
W0023	26.70	0.25					1.051	0.010				
W0024	28.30	0.25					1.114	0.010				
W0025	29.87	0.28					1.176	0.011				
W0026	31.47	0.28					1.239	0.011				
W0027	33.05	0.28					1.301	0.011				
W0028	34.65	0.33	1.68	0.10	1.68	0.08	1.364	0.013	0.066	0.004	0.066	0.003
W0029	37.82	0.33					1.489	0.013				
W0030	41.00	0.33					1.614	0.013				
W0031	44.17	0.38					1.739	0.015				
W0032	47.35	0.38					1.864	0.015				
W0033	50.52	0.46					1.989	0.018				
W0034	53.70	0.46					2.114	0.018				
W0035	56.87	0.46					2.239	0.018				
W0036	60.05	0.46					2.364	0.018				
W0037	63.22	0.46					2.489	0.018				
W0038	66.40	0.51					2.614	0.020				
W0039	69.57	0.51					2.739	0.020				
W0040	72.75	0.51					2.864	0.020				
W0041	75.92	0.61					2.989	0.024				
W0042	82.27	0.61					3.239	0.024				
W0043	88.62	0.61					3.489	0.024				
W0044	94.97	0.69					3.739	0.027				
W0045	101.32	0.69					3.989	0.027				
W0046	107.67	0.76					4.239	0.030				
W0047	114.02	0.76					4.489	0.030				
W0048	120.37	0.76					4.739	0.030				
W0049	126.72	0.94					4.989	0.037				
W0050	133.07	0.94					5.239	0.037				

## Washer 표준 사이즈

Washer Size	MEASUREMENTS IN MILLIMETERS						MEASUREMENTS IN INCHES					
	ID	±	W	±	H	±	ID	±	W	±	H	±
W0105	3.63	0.13					0.143	0.005				
W0106	4.42	0.13					0.174	0.005				
W0107	5.23	0.13					0.206	0.005				
W0108	6.02	0.13					0.237	0.005				
W0109	7.59	0.13					0.299	0.005				
W0110	9.19	0.13					0.362	0.005				
W0111	10.77	0.13					0.424	0.005				
W0112	12.37	0.13					0.487	0.005				
W0113	13.94	0.18					0.549	0.007				
W0114	15.54	0.23					0.612	0.009				
W0115	17.12	0.23					0.674	0.009				
W0116	18.72	0.23					0.737	0.009				
W0117	20.30	0.25					0.799	0.010				
W0118	21.89	0.25					0.862	0.010				
W0119	23.47	0.25					0.924	0.010				
W0120	25.07	0.25					0.987	0.010				
W0121	26.64	0.25					1.049	0.010				
W0122	28.24	0.25					1.112	0.010				
W0123	29.82	0.30					1.174	0.012				
W0124	31.42	0.30					1.237	0.012				
W0125	32.99	0.30					1.299	0.012				
W0126	34.59	0.30					1.362	0.012				
W0127	36.17	0.30	2.51	0.10	2.51	0.08	1.424	0.012	0.099	0.004	0.099	0.003
W0128	37.77	0.30					1.487	0.012				
W0129	39.34	0.38					1.549	0.015				
W0130	40.94	0.38					1.612	0.015				
W0131	42.52	0.38					1.674	0.015				
W0132	44.12	0.38					1.737	0.015				
W0133	45.69	0.38					1.799	0.015				
W0134	47.29	0.38					1.862	0.015				
W0135	48.90	0.43					1.925	0.017				
W0136	50.47	0.43					1.987	0.017				
W0137	52.07	0.43					2.050	0.017				
W0138	53.64	0.43					2.112	0.017				
W0139	55.25	0.43					2.175	0.017				
W0140	56.82	0.43					2.237	0.017				
W0141	58.42	0.51					2.300	0.020				
W0142	59.99	0.51					2.362	0.020				
W0143	61.60	0.51					2.425	0.020				
W0144	63.17	0.51					2.487	0.020				
W0145	64.77	0.51					2.550	0.020				
W0146	66.34	0.51					2.612	0.020				
W0147	67.95	0.56					2.675	0.022				
W0148	69.52	0.56					2.737	0.022				
W0149	71.12	0.56					2.800	0.022				

# Washer Standard Size

## Washer 표준 사이즈

Washer Size	MEASUREMENTS IN MILLIMETERS						MEASUREMENTS IN INCHES					
	ID	±	W	±	H	±	ID	±	W	±	H	±
W0150	72.69	0.56					2.862	0.022				
W0151	75.87	0.61					2.987	0.024				
W0152	82.22	0.61					3.237	0.024				
W0153	88.57	0.61					3.487	0.024				
W0154	94.92	0.71					3.737	0.028				
W0155	101.27	0.71					3.987	0.028				
W0156	107.62	0.76					4.237	0.030				
W0157	113.97	0.76					4.487	0.030				
W0158	120.32	0.76					4.737	0.030				
W0159	126.67	0.89					4.987	0.035				
W0160	133.02	0.89					5.237	0.035				
W0161	139.37	0.89					5.487	0.035				
W0162	145.72	0.89					5.737	0.035				
W0163	152.07	0.89					5.987	0.035				
W0164	158.42	1.02	2.51	0.10	2.51	0.08	6.237	0.040	0.099	0.004	0.099	0.003
W0165	164.77	1.02					6.487	0.040				
W0166	171.12	1.02					6.737	0.040				
W0167	177.47	1.02					6.987	0.040				
W0168	183.82	1.14					7.237	0.045				
W0169	190.17	1.14					7.487	0.045				
W0170	196.52	1.14					7.737	0.045				
W0171	202.87	1.14					7.987	0.045				
W0172	209.22	1.27					8.237	0.050				
W0173	215.57	1.27					8.487	0.050				
W0174	221.92	1.27					8.737	0.050				
W0175	228.27	1.27					8.987	0.050				
W0176	234.62	1.40					9.237	0.055				
W0177	240.97	1.40					9.487	0.055				
W0178	247.32	1.40					9.737	0.055				
W0201	4.34	0.13					0.171	0.005				
W0202	5.94	0.13					0.234	0.005				
W0203	7.52	0.13					0.296	0.005				
W0204	9.12	0.13					0.359	0.005				
W0205	10.69	0.13					0.421	0.005				
W0206	12.29	0.13					0.484	0.005				
W0207	13.87	0.18					0.546	0.007				
W0208	15.47	0.23	3.40	0.10	3.40	0.10	0.609	0.009	0.134	0.004	0.134	0.004
W0209	17.04	0.23					0.671	0.009				
W0210	18.64	0.25					0.734	0.010				
W0211	20.22	0.25					0.796	0.010				
W0212	21.82	0.25					0.859	0.010				
W0213	23.39	0.25					0.921	0.010				
W0214	24.99	0.25					0.984	0.010				
W0215	26.57	0.25					1.046	0.010				
W0216	28.17	0.30					1.109	0.012				

## Washer 표준 사이즈

Washer Size	MEASUREMENTS IN MILLIMETERS						MEASUREMENTS IN INCHES					
	ID	±	W	±	H	±	ID	±	W	±	H	±
W0217	29.74	0.30					1.171	0.012				
W0218	31.34	0.30					1.234	0.012				
W0219	32.92	0.30					1.296	0.012				
W0220	34.52	0.30					1.359	0.012				
W0221	36.09	0.30					1.421	0.012				
W0222	37.69	0.38					1.484	0.015				
W0223	40.87	0.38					1.609	0.015				
W0224	44.04	0.38					1.734	0.015				
W0225	47.22	0.46					1.859	0.018				
W0226	50.39	0.46					1.984	0.018				
W0227	53.57	0.46					2.109	0.018				
W0228	56.74	0.51					2.234	0.020				
W0229	59.92	0.51					2.359	0.020				
W0230	63.09	0.51					2.484	0.020				
W0231	66.27	0.51					2.609	0.020				
W0232	69.44	0.61					2.734	0.024				
W0233	72.62	0.61					2.859	0.024				
W0234	75.79	0.61					2.984	0.024				
W0235	78.97	0.61					3.109	0.024				
W0236	82.14	0.61					3.234	0.024				
W0237	85.32	0.61					3.359	0.024				
W0238	88.49	0.61					3.484	0.024				
W0239	91.67	0.71	3.40	0.10	3.40	0.10	3.609	0.028	0.134	0.004	0.134	0.004
W0240	94.84	0.71					3.734	0.028				
W0241	98.02	0.71					3.859	0.028				
W0242	101.19	0.71					3.984	0.028				
W0243	104.37	0.71					4.109	0.028				
W0244	107.54	0.76					4.234	0.030				
W0245	110.72	0.76					4.359	0.030				
W0246	113.89	0.76					4.484	0.030				
W0247	117.07	0.76					4.609	0.030				
W0248	120.24	0.76					4.734	0.030				
W0249	123.42	0.89					4.859	0.035				
W0250	126.59	0.89					4.984	0.035				
W0251	129.77	0.89					5.109	0.035				
W0252	132.94	0.89					5.234	0.035				
W0253	136.12	0.89					5.359	0.035				
W0254	139.29	0.89					5.484	0.035				
W0255	142.47	0.89					5.609	0.035				
W0256	145.64	0.89					5.734	0.035				
W0257	148.82	0.89					5.859	0.035				
W0258	151.99	0.89					5.984	0.035				
W0259	158.34	1.02					6.234	0.040				
W0260	164.69	1.02					6.484	0.040				
W0261	171.04	1.02					6.734	0.040				

Washer Standard Size

# Washer Standard Size

## Washer 표준 사이즈

Washer Size	MEASUREMENTS IN MILLIMETERS						MEASUREMENTS IN INCHES					
	ID	±	W	±	H	±	ID	±	W	±	H	±
W0262	177.39	1.02					6.984	0.040				
W0263	183.74	1.14					7.234	0.045				
W0264	190.09	1.14					7.484	0.045				
W0265	196.44	1.14					7.734	0.045				
W0266	202.79	1.14					7.984	0.045				
W0267	209.14	1.27					8.234	0.050				
W0268	215.49	1.27					8.484	0.050				
W0269	221.84	1.27					8.734	0.050				
W0270	228.19	1.27					8.984	0.050				
W0271	234.54	1.40					9.234	0.055				
W0272	240.89	1.40					9.484	0.055				
W0273	247.24	1.40	3.40	0.10	3.40	0.10	9.734	0.055	0.134	0.004	0.134	0.004
W0274	253.59	1.40					9.984	0.055				
W0275	266.29	1.40					10.484	0.055				
W0276	278.99	1.65					10.984	0.065				
W0277	291.69	1.65					11.484	0.065				
W0278	304.39	1.65					11.984	0.065				
W0279	329.79	1.65					12.984	0.065				
W0280	355.19	1.65					13.984	0.065				
W0281	380.59	1.65					14.984	0.065				
W0282	405.26	1.91					15.955	0.075				
W0283	430.66	2.03					16.955	0.080				
W0284	456.06	2.16					17.955	0.085				
W0309	10.46	0.13					0.412	0.005				
W0310	12.07	0.13					0.475	0.005				
W0311	13.64	0.18					0.537	0.007				
W0312	15.24	0.23					0.600	0.009				
W0313	16.81	0.23					0.662	0.009				
W0314	18.42	0.25					0.725	0.010				
W0315	19.99	0.25					0.787	0.010				
W0316	21.59	0.25					0.850	0.010				
W0317	23.16	0.25					0.912	0.010				
W0318	24.77	0.25					0.975	0.010				
W0319	26.34	0.25	5.16	0.13	5.16	0.13	1.037	0.010	0.203	0.005	0.203	0.005
W0320	27.94	0.30					1.100	0.012				
W0321	29.51	0.30					1.162	0.012				
W0322	31.12	0.30					1.225	0.012				
W0323	32.69	0.30					1.287	0.012				
W0324	34.29	0.30					1.350	0.012				
W0325	37.47	0.38					1.475	0.015				
W0326	40.64	0.38					1.600	0.015				
W0327	43.82	0.38					1.725	0.015				
W0328	46.99	0.38					1.850	0.015				
W0329	50.17	0.46					1.975	0.018				
W0330	53.34	0.46					2.100	0.018				

## Washer 표준 사이즈

Washer Size	MEASUREMENTS IN MILLIMETERS						MEASUREMENTS IN INCHES					
	ID	±	W	±	H	±	ID	±	W	±	H	±
W0331	56.52	0.46					2.225	0.018				
W0332	59.69	0.46					2.350	0.018				
W0333	62.87	0.51					2.475	0.020				
W0334	66.04	0.51					2.600	0.020				
W0335	69.22	0.51					2.725	0.020				
W0336	72.39	0.51					2.850	0.020				
W0337	75.57	0.61					2.975	0.024				
W0338	78.74	0.61					3.100	0.024				
W0339	81.92	0.61					3.225	0.024				
W0340	85.09	0.61					3.350	0.024				
W0341	88.27	0.61					3.475	0.024				
W0342	91.44	0.71					3.600	0.028				
W0343	94.62	0.71					3.725	0.028				
W0344	97.79	0.71					3.850	0.028				
W0345	100.97	0.71					3.975	0.028				
W0346	104.14	0.71					4.100	0.028				
W0347	107.32	0.76					4.225	0.030				
W0348	110.49	0.76					4.350	0.030				
W0349	113.67	0.76					4.475	0.030				
W0350	116.84	0.76					4.600	0.030				
W0351	120.02	0.76					4.725	0.030				
W0352	123.19	0.76					4.850	0.030				
W0353	126.37	0.94	5.16	0.13	5.16	0.13	4.975	0.037	0.203	0.005	0.203	0.005
W0354	129.54	0.94					5.100	0.037				
W0355	132.72	0.94					5.225	0.037				
W0356	135.89	0.94					5.350	0.037				
W0357	139.07	0.94					5.475	0.037				
W0358	142.24	0.94					5.600	0.037				
W0359	145.42	0.94					5.725	0.037				
W0360	148.59	0.94					5.850	0.037				
W0361	151.77	0.94					5.975	0.037				
W0362	158.12	1.02					6.225	0.040				
W0363	164.47	1.02					6.475	0.040				
W0364	170.82	1.02					6.725	0.040				
W0365	177.17	1.02					6.975	0.040				
W0366	183.52	1.14					7.225	0.045				
W0367	189.87	1.14					7.475	0.045				
W0368	196.22	1.14					7.725	0.045				
W0369	202.57	1.14					7.975	0.045				
W0370	208.92	1.27					8.225	0.050				
W0371	215.27	1.27					8.475	0.050				
W0372	221.62	1.27					8.725	0.050				
W0373	227.97	1.27					8.975	0.050				
W0374	234.32	1.40					9.225	0.055				
W0375	240.67	1.40					9.475	0.055				



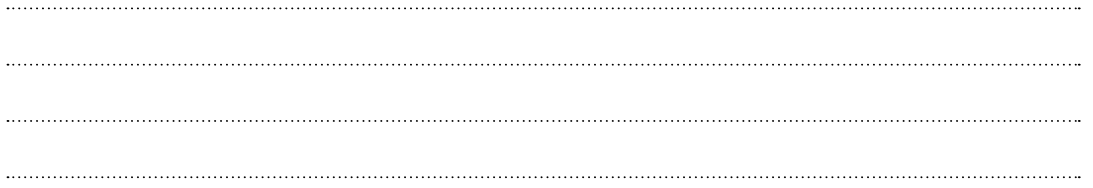
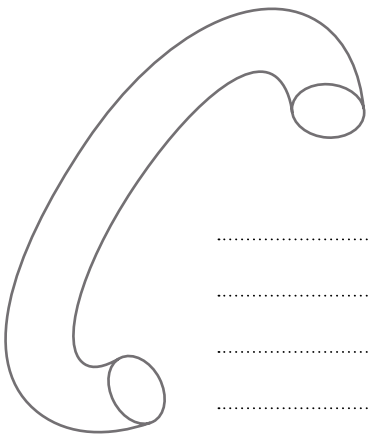
# Washer Standard Size

## Washer 표준 사이즈

Washer Size	MEASUREMENTS IN MILLIMETERS						MEASUREMENTS IN INCHES					
	ID	±	W	±	H	±	ID	±	W	±	H	±
W0376	247.02	1.40					9.725	0.055				
W0377	253.37	1.40					9.975	0.055				
W0378	266.07	1.52					10.475	0.060				
W0379	278.77	1.52					10.975	0.060				
W0380	291.47	1.65					11.475	0.065				
W0381	304.17	1.65					11.975	0.065				
W0382	329.57	1.65					12.975	0.065				
W0383	354.97	1.78					13.975	0.070				
W0384	380.37	1.78					14.975	0.070				
W0385	405.26	1.91	5.16	0.13	5.16	0.13	15.955	0.075	0.203	0.005	0.203	0.005
W0386	430.66	2.03					16.955	0.080				
W0387	456.06	2.16					17.955	0.085				
W0388	481.41	2.29					18.953	0.090				
W0389	506.81	2.41					19.953	0.095				
W0390	532.21	2.41					20.953	0.095				
W0391	557.61	2.54					21.953	0.100				
W0392	582.68	2.67					22.940	0.105				
W0393	608.08	2.79					23.940	0.110				
W0394	633.48	2.92					24.940	0.115				
W0395	658.88	3.05					25.940	0.120				
W0425	113.67	0.84					4.475	0.033				
W0426	116.84	0.84					4.600	0.033				
W0427	120.02	0.84					4.725	0.033				
W0428	123.19	0.84					4.850	0.033				
W0429	126.37	0.94					4.975	0.037				
W0430	129.54	0.94					5.100	0.037				
W0431	132.72	0.94					5.225	0.037				
W0432	135.89	0.94					5.350	0.037				
W0433	139.07	0.94					5.475	0.037				
W0434	142.24	0.94					5.600	0.037				
W0435	145.42	0.94					5.725	0.037				
W0436	148.59	0.94					5.850	0.037				
W0437	151.77	0.94	6.73	0.15	6.73	0.15	5.975	0.037	0.265	0.006	0.265	0.006
W0438	158.12	1.02					6.225	0.040				
W0439	164.47	1.02					6.475	0.040				
W0440	170.82	1.02					6.725	0.040				
W0441	177.17	1.02					6.975	0.040				
W0442	183.52	1.14					7.225	0.045				
W0443	189.87	1.14					7.475	0.045				
W0444	196.22	1.14					7.725	0.045				
W0445	202.57	1.14					7.975	0.045				
W0446	215.27	1.40					8.475	0.055				
W0447	227.97	1.40					8.975	0.055				
W0448	240.67	1.40					9.475	0.055				
W0449	253.37	1.40					9.975	0.055				

## Washer 표준 사이즈

Washer Size	MEASUREMENTS IN MILLIMETERS						MEASUREMENTS IN INCHES					
	ID	±	W	±	H	±	ID	±	W	±	H	±
W0450	266.07	1.52					10.475	0.060				
W0451	278.77	1.52					10.975	0.060				
W0452	291.47	1.52					11.475	0.060				
W0453	304.17	1.52					11.975	0.060				
W0454	316.87	1.52					12.475	0.060				
W0455	329.57	1.52					12.975	0.060				
W0456	342.27	1.78					13.475	0.070				
W0457	354.97	1.78					13.975	0.070				
W0458	367.67	1.78					14.475	0.070				
W0459	380.37	1.78					14.975	0.070				
W0460	393.07	1.78					15.475	0.070				
W0461	405.26	1.91					15.955	0.075				
W0462	417.96	1.91					16.455	0.075				
W0463	430.66	2.03	6.73	0.15	6.73	0.15	16.955	0.080	0.265	0.006	0.265	0.006
W0464	443.36	2.16					17.455	0.085				
W0465	456.06	2.16					17.955	0.085				
W0466	468.76	2.16					18.455	0.085				
W0467	481.46	2.29					18.955	0.090				
W0468	494.16	2.29					19.455	0.090				
W0469	506.86	2.41					19.955	0.095				
W0470	532.26	2.41					20.955	0.095				
W0471	557.66	2.54					21.955	0.100				
W0472	582.68	2.67					22.940	0.105				
W0473	608.08	2.79					23.940	0.110				
W0474	633.48	2.92					24.940	0.115				
W0475	658.88	3.05					25.940	0.120				



# MEMO

A series of horizontal dotted lines for writing.

# GMORS<sup>®</sup>

## GMORS Korea(주)

주소: 경기도 성남시 중원구 갈마치로 314  
센트럴비즈타워 1차 1018호

전화번호: 031-639-6606

팩스번호: 031-639-6607

E-mail: [korea@gmors.co.kr](mailto:korea@gmors.co.kr)

<https://www.gmors.co.kr/>